

第39回 全国小学生テニス選手権大会岐阜県予選会

2021/03/31 長良川テニスプラザ(ハード)

小学生男子シングルス

	1R	2R	3R	4R	QF	SF
① 1 橋詰 汐優 (岐阜市立長良西 6)		橋詰 汐優				
2 山田 幸夢 (岐阜市立三輪南 6)	児玉 詢弥	6-0				
3 児玉 詢弥 (池田町立八幡 4)	6-3		橋詰 汐優			
4 脇方 蓮斗 (美濃加茂市立太田 5)		脇方 蓮斗	6-0			
5 平野 正晃 (関市立桜ヶ丘 5)		6-2		橋詰 汐優		
6 坂下 誠一郎 (岐阜市立市橋 3)		清水 優志		6-0		
7 清水 優志 (大垣市立日新 5)		6-2	澤田 峻平			
8 加納 千路 (岐阜市立三里 6)		澤田 峻平	6-0			
9 澤田 峻平 (岐南町立西 6)		6-2			橋詰 汐優	
⑦ 10 遠藤 涼真 (養基組合立養基 5)		遠藤 涼真			6-0	
11 切手 一綺 (美濃加茂市立古井 4)	堤 太一	6-0				
12 堤 太一 (岐阜市立藍川 5)	6-3		遠藤 涼真			
13 古田 昇暉 (垂井町立東 6)		杉下 大知	6-1			
14 杉下 大知 (美濃加茂市立山手 5)		6-1		森 咲陽		
15 岩田 拓己 (垂井町立垂井 6)		小西 泰誠		6-0		
16 小西 泰誠 (美濃加茂市立古井 6)		6-4	森 咲陽			
17 堀田 誉人 (岐阜市立三輪南 6)	堀田 誉人		6-1			
18 岡野 怜斗 (御嵩町立御嵩 6)	6-3	森 咲陽				
⑥ 19 森 咲陽 (多治見市立精華 6)		6-2				山下 航大
④ 20 越谷 湊 (岐阜市立茜部 6)		越谷 湊				6-4
21 飯田 浩喜 (岐阜市立本荘 3)	堀内 遥斗	6-0				
22 堀内 遥斗 (各務原市立蘇原第一 3)	6-2		越谷 湊			
23 柴田 来和 (多治見市立南姫 5)		柴田 来和	6-0			
24 坪井 陽翔 (瑞穂市立生津 6)		6-1		越谷 湊		
25 小川 葵以 (各務原市立蘇原第一 4)		小川 葵以		6-0		
26 和田 獅葉 (郡上市立八幡 4)		6-2	山下 幸大			
27 長屋 虹汰 (岐阜市立三輪南 6)		山下 幸大	6-1			
28 山下 幸大 (各務原市立鶴沼第三 5)		6-0			山下 航大	
29 石川 泰三 (岐阜市立明郷 6)		池俣 喜規			6-1	
30 池俣 喜規 (多治見市立精華 4)		6-3	池俣 喜規			
31 丸山 桔平 (可児市立春里 5)		丸山 桔平	6-2			
32 西村 太一 (関市立安桜 4)		6-3		山下 航大		
33 中野 悠史 (瑞浪市立瑞浪 5)		中野 悠史		6-0		
34 荒井 寛介 (多治見市立精華 5)		6-0	山下 航大			
35 堀田 凌平 (岐阜市立徹明さくら 4)	森 包舞		6-0			
36 森 包舞 (岐阜市立長良 5)	6-0	山下 航大				
⑤ 37 山下 航大 (岐阜聖徳学園大学附属 6)		6-0				

* 決勝戦 37 山下 航大 (岐阜聖徳学園大学附属 6) ————— 山下 航大
74 渡辺 脩太 (岐阜市立則武 6) ————— 6-4

* 3位決定戦 1 橋詰 汐優 (岐阜市立長良西 6) ————— 橋詰 汐優
55 山下 悠大 (岐阜聖徳学園大学附属 6) ————— 6-2

* 5位決定戦 19 森 咲陽 (多治見市立精華 6) ————— 森 咲陽
20 越谷 湊 (岐阜市立茜部 6) ————— 6-3
46 今尾 圭志 (各務原市立那加第三 6) ————— 今尾 圭志 7-5
65 石井 源 (多治見市立滝呂 4) ————— 6-2

* 7位決定戦 20 越谷 湊 (岐阜市立茜部 6) ————— 越谷 湊
65 石井 源 (多治見市立滝呂 4) ————— 6-4

第39回 全国小学生テニス選手権大会岐阜県予選会

2021/03/31 長良川テニスプラザ(ハード)

小学生男子シングルス

	1R	2R	3R	4R	QF	SF
⑦ 38 市川 新太 (北方町立北方 5)		市川 新太				
39 森 貫太郎 (岐阜市立長良東 4)	三谷エマユ唯心	6-4				
40 三谷エマユ唯心 (羽島市立中央 5)	6-0		市川 新太			
41 木股 啓志 (多治見市立養正 6)		日比野聡孔	6-3			
42 日比野 聡孔 (岐阜市立木田 5)		6-3		今尾 圭志		
43 川名部 睦仁 (岐阜市立長森東 4)		川名部睦仁		6-4		
44 原 政宗 (笠松町立松枝 4)		6-0	今尾 圭志			
45 長江 匠吾 (多治見市立脇之島 4)		今尾 圭志	6-2			
46 今尾 圭志 (各務原市立那加第三 6)		6-0			山下 悠大	
47 藤代 健心 (岐阜市立島 4)		藤代 健心			6-1	
48 森 恒太郎 (岐阜市立長良東 6)		6-1	藤代 健心			
49 佐藤 和真 (美濃市立美濃 4)		山本 煌大	6-1			
50 山本 煌大 (各務原市立那加第二 5)		6-1		山下 悠大		
51 大西 奏佑 (美濃市立大矢田 6)		佐藤 颯亮		6-1		
52 佐藤 颯亮 (各務原市立中央 5)		6-1	山下 悠大			
53 古田 誠 (美濃市立藍見 3)	古田 誠		6-0			
54 西田 駿弥 (中津川市立東 4)	6-2	山下 悠大	6-0			
③ 55 山下 悠大 (岐阜聖徳学園大学附属 6)		6-0				渡辺 脩太
⑦ 56 遠藤 修一郎 (養基組合立養基 6)		遠藤修一郎				6-2
57 坂井 暁人 (岐阜市立柳津 4)	坂井 暁人	6-0				
58 三本 結大 (関市立倉知 3)	7-5		遠藤修一郎			
59 佐野 竜之介 (岐阜市立島 5)		佐野竜之介	6-1			
60 武井 悠 (関市立桜ヶ丘 5)		6-1		石井 源		
61 西田 和喜 (中津川市立東 6)		西田 和喜		6-2		
62 今尾 凌誓 (各務原市立蘇原第二 4)		6-0	石井 源			
63 太田 佳吾 (関市立瀬尻 4)	長尾 駿		6-0			
64 長尾 駿 (各務原市立鶴沼第三 5)	6-1	石井 源				
65 石井 源 (多治見市立滝呂 4)		6-2			渡辺 脩太	
66 森 颯太郎 (関市立倉知 6)		森 颯太郎			6-0	
67 五十嵐 駿太 (各務原市立鶴沼第一 4)		6-0	森 颯太郎			
68 佐々木 春輔 (多治見市立滝呂 4)		齋藤 直希	6-2			
69 齋藤 直希 (関市立桜ヶ丘 5)		6-0		渡辺 脩太		
70 柴田 翔多 (岐阜市立加納 4)		今尾 駿友		6-0		
71 今尾 駿友 (各務原市立蘇原第二 6)		6-4	渡辺 脩太			
72 中川 琥博 (岐阜大学教育学部附属 4)	塚原 蒼介		6-0			
73 塚原 蒼介 (関市立金竜 4)	6-1	渡辺 脩太				
② 74 渡辺 脩太 (岐阜市立則武 6)		6-1				

* 9位決定戦

9 澤田 峻平 (岐南町立西 6)	澤田 峻平			
10 遠藤 涼真 (養基組合立養基 5)	6-2	池俣 喜規		
28 山下 幸大 (各務原市立鶴沼第三 5)		池俣 喜規	6-2	
30 池俣 喜規 (多治見市立精華 4)		6-2		藤代 健心
38 市川 新太 (北方町立北方 5)		藤代 健心		6-3
47 藤代 健心 (岐阜市立島 4)		6-3	藤代 健心	
56 遠藤 修一郎 (養基組合立養基 6)		森 颯太郎	6-2	
66 森 颯太郎 (関市立倉知 6)		6-0		

第39回 全国小学生テニス選手権大会岐阜県予選会

2021/03/31 長良川テニスプラザ(ハード)

小学生女子シングルス

	1R	2R	3R	QF	SF	FINAL
① 1 深尾 友理 (岐阜市立三輪南 6)		深尾 友理				
2 安江 杏心 (岐南町立東 4)	安江 杏心	6-0				
3 深尾 心芭 (岐阜市立三輪北 6)	6-2		深尾 友理			
4 長尾 柚奈 (岐阜市立明郷 4)	長尾 柚奈		6-0			
5 三輪 咲希 (関市立安桜 4)	6-0	長尾 柚奈				
6 中島 彩心 (海津市立城山 4)	中島 彩心	6-1		深尾 友理		
7 森島 歩々 (岐阜市立黒野 5)	6-0			6-2		
8 高見 響 (各務原市立鶴沼第二 6)		高見 響				
9 武田 彩花 (土岐市立妻木 5)	武田 彩花	6-2				
10 佐藤 陽南 (美濃市立美濃 4)	6-1		千田こころ			
11 小森 萌心 (岐阜市立長良西 5)	小澤 菜白	千田こころ	6-4			
12 小澤 菜白 (関市立南ヶ丘 5)	6-3					
⑧ 13 千田 こころ (岐南町立西 6)		6-1			深尾 友理	
④ 14 渡邊 明佳里 (多治見市立滝呂 6)		渡邊明佳里			7-5	
15 佐藤 紗和 (美濃市立美濃 4)	梅溪彩衣里	6-2				
16 梅溪 彩衣里 (岐阜市立三輪南 6)	6-0		渡邊明佳里			
17 渡辺 ひなた (美濃加茂市立山手 5)	佐藤 知夏	山口 和奏	6-3			
18 佐藤 知夏 (関市立桜ヶ丘 5)	6-1			渡邊明佳里		
19 山口 和奏 (岐阜市立長森西 6)		6-1		6-2		
20 佐々木ひなた (多治見市立滝呂 6)		佐々木ひなた				
21 木俣 奏乃 (関市立下有知 3)	出口 莉子	6-1				
22 出口 莉子 (岐阜市立三輪南 6)	6-4		佐々木ひなた			
23 和田 紗季 (山県市立高富 6)	坂本ちとせ	続木 理心	6-4			
24 坂本 ちとせ (各務原市立蘇原第二 4)	6-4					
⑤ 25 続木 理心 (多治見市立小泉 5)		6-0				深尾 友理
⑦ 26 笠井 愛子 (岐阜聖徳学園大学附属 6)		笠井 愛子				7-6 (6)
27 酒井 陽毬 (関市立下有知 4)	酒井 陽毬	6-1				
28 堀井 れいら (帝京大学可児 4)	6-1		笠井 愛子			
29 笠井 友理 (岐阜市立三輪北 6)	村井 理紗	村井 理紗	6-1			
30 村井 理紗 (岐阜市立加納西 5)	6-3			岡村 愛梨		
31 三輪 夏希 (関市立安桜 5)		6-3		6-4		
32 前田 想乃 (多治見市立滝呂 5)		三鴨 るか				
33 中島 心優 (海津市立城山 6)	三鴨 るか	6-0		岡村 愛梨		
34 三鴨 るか (関市立倉知 3)	7-6 (5)			6-0		
35 中谷 小百合 (中津川市立坂本 6)	中谷小百合	岡村 愛梨				
36 中島 颯良 (各務原市立蘇原第一 5)	6-4					
③ 37 岡村 愛梨 (垂井町立表佐 6)		6-3			和田 日香	
⑥ 38 竹山 楓恋 (関市立安桜 5)		竹山 楓恋			6-1	
39 草田 ひなた (可児市立広見 6)	草田ひなた	6-0				
40 坂元 結衣 (多治見市立北栄 5)	6-0		竹山 楓恋			
41 草田 ひより (可児市立広見 4)	村上カンナ	古林 由逢	6-4			
42 村上 カンナ (各務原市立蘇原第一 6)	6-0			和田 日香		
43 古林 由逢 (土岐市立肥田 6)		6-0		6-4		
44 二村 理歩 (大垣市立東 5)		二村 理歩				
45 岩田 紗和 (岐南町立東 4)	岩田 紗和	7-6 (1)				
46 水崎 るら (大垣市立中川 4)	7-6 (5)		和田 日香			
47 深川 栞那 (関市立桜ヶ丘 4)	深川 栞那	和田 日香	6-1			
48 長江 結南 (土岐市立妻木 5)	6-0					
② 49 和田 日香 (郡上市立八幡 6)		6-3				

* 3位決定戦 14 渡邊 明佳里 (多治見市立滝呂 6) ————— 渡邊明佳里
37 岡村 愛梨 (垂井町立表佐 6) ————— 6-1

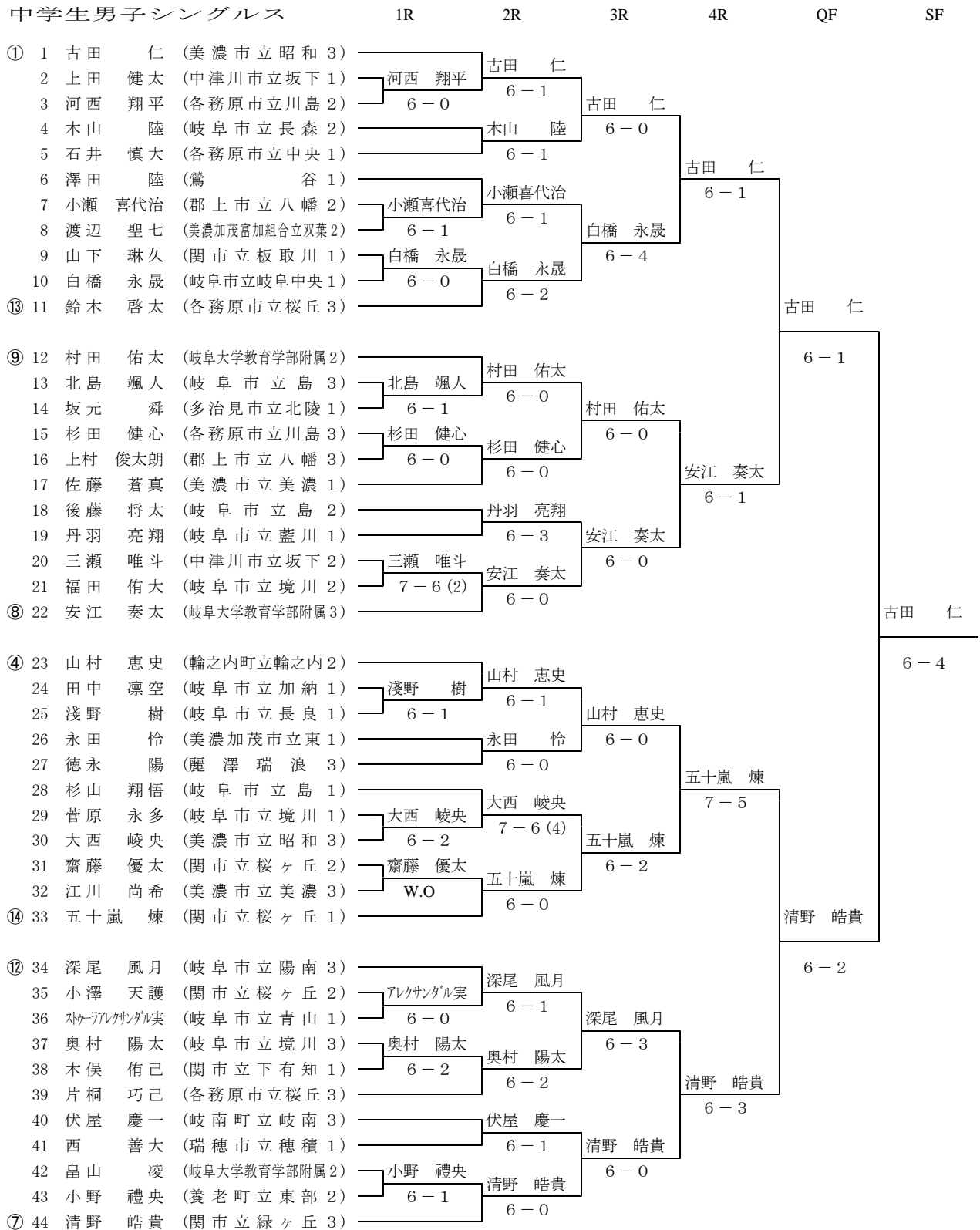
* 5位決定戦 13 千田 こころ (岐南町立西 6) ————— 千田こころ
20 佐々木ひなた (多治見市立滝呂 6) ————— 6-4 竹山 楓恋
26 笠井 愛子 (岐阜聖徳学園大学附属 6) ————— 竹山 楓恋 6-1
38 竹山 楓恋 (関市立安桜 5) ————— 6-2

* 7位決定戦 20 佐々木ひなた (多治見市立滝呂 6) ————— 笠井 愛子
26 笠井 愛子 (岐阜聖徳学園大学附属 6) ————— 6-1

第70回 東海中学生テニス選手権大会岐阜県予選会

2021/04/01 長良川テニスプラザ(ハード)

中学生男子シングルス



*** 決勝戦** 1 古田 仁 (美濃市立昭和3) ————— 古田 仁
 45 今井 力輝 (多治見市立陶都1) ————— 6-0

*** 3位決定戦** 44 清野 皓貴 (関市立緑ヶ丘3) ————— 清野 皓貴
 86 山口 雄大 (可児市立西可児2) ————— 6-3

第70回 東海中学生テニス選手権大会岐阜県予選会

2021/04/01 長良川テニスプラザ(ハード)

中学生男子シングルス

	1R	2R	3R	4R	QF	SF
⑤ 45 今井 力輝 (多治見市立陶都 1)		今井 力輝				
46 三品 遥輝 (美濃加茂市立西 3)	青木 智志	6-3				
47 青木 智志 (各務原市立川島 2)	6-0		今井 力輝			
48 中本 大翔 (岐阜聖徳学園大学附属 2)		中本 大翔	6-0			
49 石井 佑弥 (安八町立登龍 1)		6-4		今井 力輝		
50 浅野 誓仁 (大垣市立東 1)		笠井 祐樹		6-3		
51 笠井 祐樹 (岐阜聖徳学園大学附属 3)		6-1	笠井 祐樹			
52 佐藤 綾佑 (美濃市立美濃 3)	青木裕杜谿		6-4			
53 青木 裕杜谿 (鶯 谷 1)	6-1	安田 大剛				
⑪ 54 安田 大剛 (岐阜聖徳学園大学附属 3)		6-1			今井 力輝	
⑮ 55 山下 銀之丞 (関市立板取川 3)		山下銀之丞			W.O	
56 柴田 尚哉 (岐阜市立加納 1)	柴田 尚哉	6-0				
57 武内 駿明 (多治見市立笠原 1)	6-1		山下銀之丞			
58 村井 駿介 (岐阜大学教育学部附属 2)	尾関日乃佑		6-1			
59 尾関 日乃佑 (関市立緑ヶ丘 3)	W.O	石井 開				
60 石井 開 (多治見市立多治見 1)		6-2		山田 稜真		
61 佐藤 佑哉 (関市立桜ヶ丘 2)		佐藤 佑哉		6-2		
62 棚川 翔 (岐阜市立境川 1)		6-2		山田 稜真		
63 古川 拓歩 (瑞穂市立巢南 1)	古川 拓歩		6-0			
64 稲川 俊介 (大垣市立東 2)	6-2	山田 稜真				
③ 65 山田 稜真 (関市立小金田 2)		6-0				今井 力輝
⑥ 66 柳 忠慶 (各務原市立那加 3)		柳 忠慶				6-0
67 山田 康一 (岐阜市立長森 3)	志村 翼	6-0				
68 志村 翼 (瑞穂市立穂積 1)	6-1		柳 忠慶			
69 草分 陽登 (岐阜市立長森 2)		大野 旭陽	6-0			
70 大野 旭陽 (岐阜市立三輪 1)		W.O		柳 忠慶		
71 山下 暖仁 (各務原市立緑陽 3)		山下 暖仁		6-2		
72 木股 綜希 (多治見市立多治見 3)		6-2	山下 暖仁			
73 久世 凌雅 (岐阜市立岐阜清流 2)	続木宏心朗		7-5			
74 続木 宏心朗 (多治見市立小泉 1)	6-0	橋詰 拡輝				
⑩ 75 橋詰 拡輝 (中津川市立苗木 2)		6-2			山口 雄大	
⑮ 76 宮本 拓輝 (関市立桜ヶ丘 1)		宮本 拓輝			6-2	
77 横山 健人 (各務原市立桜丘 3)	伊藤 霞	6-0				
78 伊藤 霞 (岐阜市立境川 1)	6-3		青山 拓矢			
79 水野 翔 (岐阜市立藍川東 1)	水野 翔		6-1			
80 所 虎輝 (瑞穂市立巢南 1)	6-2	青山 拓矢				
81 青山 拓矢 (各務原市立鶴沼 2)		6-0		山口 雄大		
82 大島 仁太 (岐阜市立本荘 3)		浜崎 侑弥		6-4		
83 浜崎 侑弥 (岐阜市立精華 3)		6-0		山口 雄大		
84 棚橋 優伍 (岐阜市立長森南 3)	棚橋 優伍		6-2			
85 永井 穂隆 (大垣市立東 1)	6-0	山口 雄大				
② 86 山口 雄大 (可児市立西可児 2)		6-0				

* 5位決定戦

22 安江 奏太 (岐阜大学教育学部附属 3)	安江 奏太	
33 五十嵐 煉 (関市立桜ヶ丘 1)	6-2	安江 奏太
65 山田 稜真 (関市立小金田 2)		柳 忠慶 6-2
66 柳 忠慶 (各務原市立那加 3)		W.O

* 7位決定戦

33 五十嵐 煉 (関市立桜ヶ丘 1)	五十嵐 煉
65 山田 稜真 (関市立小金田 2)	W.O

第70回 東海中学生テニス選手権大会岐阜県予選会

2021/04/01 長良川テニスプラザ(ハード)

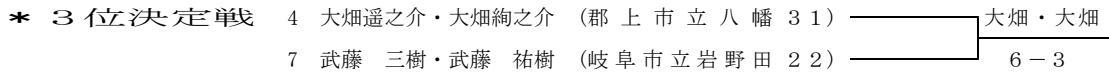
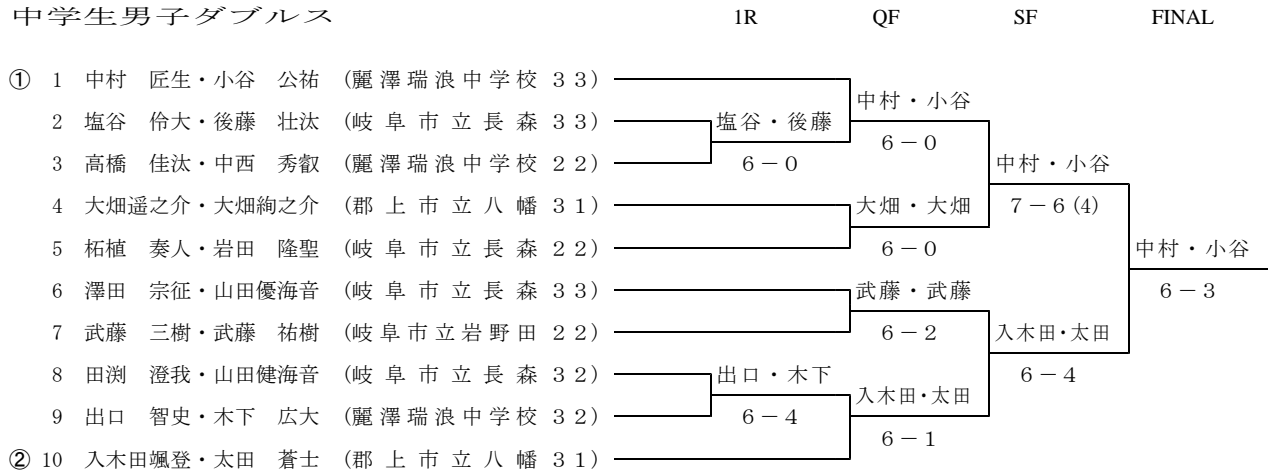
中学生女子シングルス

	1R	2R	3R	QF	SF	FINAL
① 1 池戸 悠希子 (各務原市立蘇原 3)		池戸悠希子				
2 中島 綺花 (可児御嵩組合立共和 1)	中島 綺花	6-0				
3 市川 紬南 (羽島市立中央 2)	7-5		池戸悠希子			
4 片岡 心菜 (岐阜市立長森 3)	木股 弥子	6-0				
5 木股 弥子 (岐阜市立境川 3)	6-1	木股 弥子				
6 安江 凜心 (岐南町立岐南 1)	中園 日菜	6-4				
7 中園 日菜 (岐阜市立島 2)	6-1			池戸悠希子		
8 伊藤 布美香 (岐阜市立清流 1)	伊藤布美香			6-0		
9 丹羽 絢子 (坂祝町立坂祝 2)	6-1	伊藤布美香				
10 前田 彩羽 (多治見市立多治見 2)	前田 彩羽	6-0		白橋 乃詠		
11 玉井 杏 (岐阜市立島 2)	6-1			6-2		
12 小松 怜愛 (岐阜市立長森 2)	堀 みう					
13 堀 みう (大垣市立西 3)	6-4	白橋 乃詠				
⑧ 14 白橋 乃詠 (岐阜市立岐阜中央 3)		6-2				池戸悠希子
④ 15 池戸 来望 (郡上市立八幡 3)		池戸 来望				
16 佐々木 杏羽 (岐阜市立長森 3)	佐々木杏羽	6-2				
17 森 彩花里 (多治見市立陶都 2)	6-2		池戸 来望			
18 深尾 柚果 (岐阜市立長森 2)	下田 莉々	6-0		6-1		
19 下田 莉々 (関市立小金田 2)	6-0	古林 優衣				
20 長江 百花 (多治見市立南ヶ丘 2)	古林 優衣	6-1				
21 古林 優衣 (麗澤瑞浪 2)	6-0			池戸 来望		
22 大宮 さつき (恵那市立恵那西 1)		大宮さつき		6-3		
23 田中 満理 (可児市立中部 1)	荒川 絢音	6-2				
24 荒川 絢音 (各務原市立稲羽 1)	6-2		大野 暖			
25 亀川 蒼空 (岐阜市立長森 2)	亀川 蒼空		6-0			
26 福手 ももこ (岐阜市立岐阜清流 3)	6-4	大野 暖				
⑤ 27 大野 暖 (岐阜市立長森 3)		6-0				池戸悠希子
⑦ 28 山田 舞子 (恵那市立恵那東 2)		山田 舞子				
29 小野 陽由 (土岐市立駄知 2)	藤田 華歌	6-2				
30 藤田 華歌 (郡上市立八幡 1)	6-0		山田 舞子			
31 矢野 由輝菜 (美濃加茂 3)	中村 朱里	6-2				
32 中村 朱里 (聖マリア女学院 1)	6-1	常田 知里				
33 常田 知里 (岐阜市立加納 1)		6-3				
34 亀山 紗希 (岐阜市立清流 3)	亀山 紗希			木村 心優		
35 宮前 奏里 (各務原市立蘇原 2)	6-0	亀山 紗希		6-4		
36 吉田 楓 (多治見市立北陵 1)	吉田 楓	6-1				
37 森島 寧々 (岐阜市立岐北 1)	6-0		木村 心優			
38 佐藤 仁胡 (美濃市立美濃 1)	佐藤 仁胡		6-3			
39 堀井 きらり (帝京大学可児 1)	6-0	木村 心優				
③ 40 木村 心優 (瑞穂市立巢南 1)		6-0				向山 莉央
⑥ 41 向山 莉央 (大垣市立興文 3)		向山 莉央				
42 橋本 雪音 (岐阜市立長森 3)	橋本 雪音	6-1				
43 三佐川 優奈 (岐阜市立本荘 1)	6-4		向山 莉央			
44 篠田 真結子 (岐阜市立長森 3)	松永 珠莉	6-1				
45 松永 珠莉 (美濃加茂市立西 3)	6-1	山下 恵麻				
46 山下 恵麻 (岐阜聖徳学園大学附属 2)		6-0		向山 莉央		
47 岩田 侑芽 (岐南町立岐南 2)	岩田 侑芽			6-3		
48 岡部 悠華 (岐阜市立長森 2)	6-1	岩田 侑芽				
49 佐藤 真央 (美濃市立美濃 1)	佐藤 真央	6-0				
50 松久 弥由 (岐阜市立長森 3)	6-0		佐野 愛鈴			
51 酒井 菜帆 (関市立下有知 3)	酒井 菜帆		6-0			
52 丹羽 優衣奈 (岐阜市立藍川 3)	6-0	佐野 愛鈴				
② 53 佐野 愛鈴 (可児市立蘇南 3)		6-0				
* 3位決定戦	15 池戸 来望 (郡上市立八幡 3)				木村 心優	
	40 木村 心優 (瑞穂市立巢南 1)				6-2	
* 5位決定戦	14 白橋 乃詠 (岐阜市立岐阜中央 3)			白橋 乃詠		
	27 大野 暖 (岐阜市立長森 3)			6-0	佐野 愛鈴	
	28 山田 舞子 (恵那市立恵那東 2)				7-5	
	53 佐野 愛鈴 (可児市立蘇南 3)			6-4		
* 7位決定戦	27 大野 暖 (岐阜市立長森 3)			山田 舞子		
	28 山田 舞子 (恵那市立恵那東 2)			6-3		

第70回 東海中学生テニス選手権大会岐阜県予選会

2021/04/01 長良川テニスプラザ(ハード)

中学生男子ダブルス



中学生女子ダブルス

