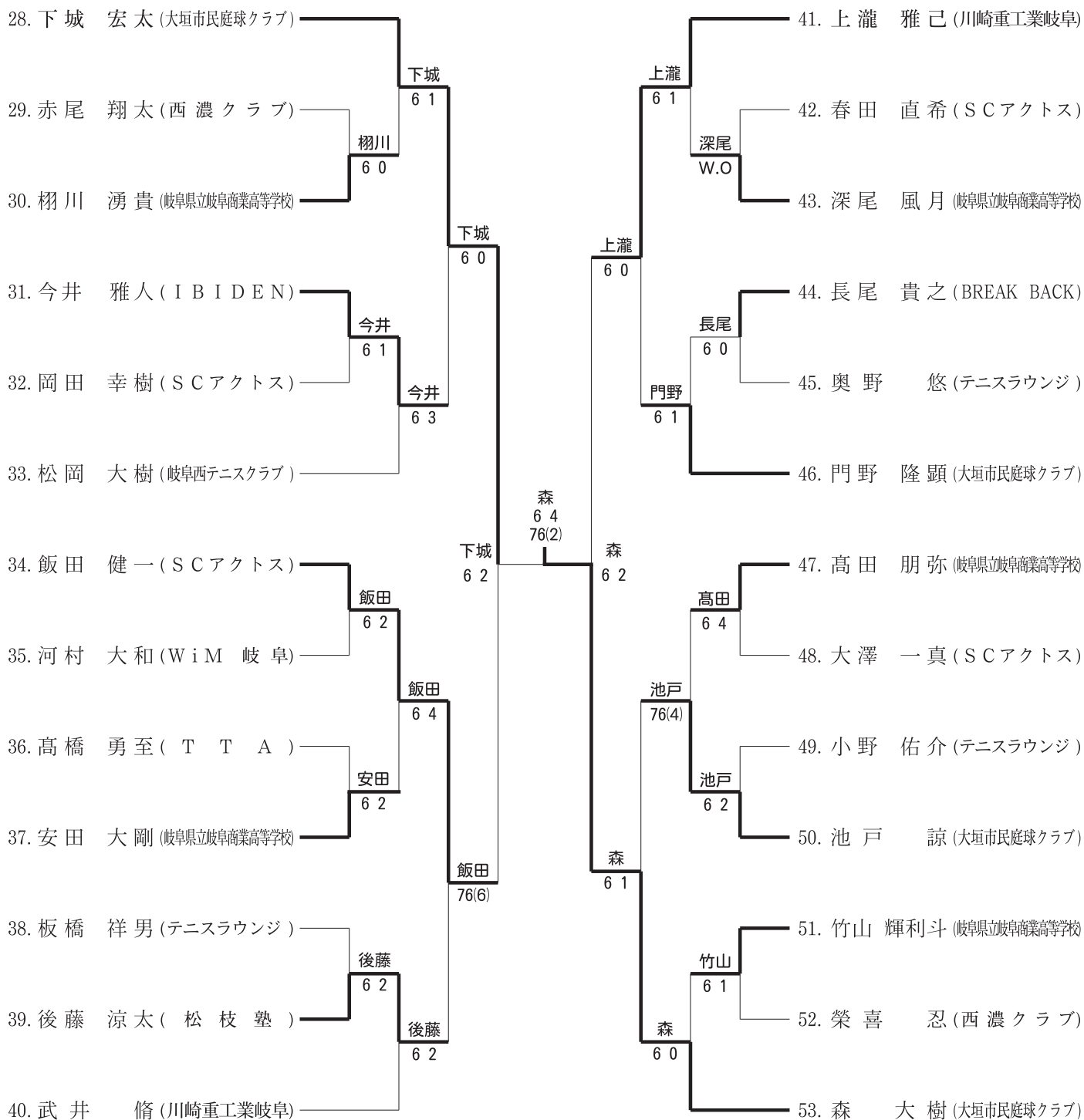


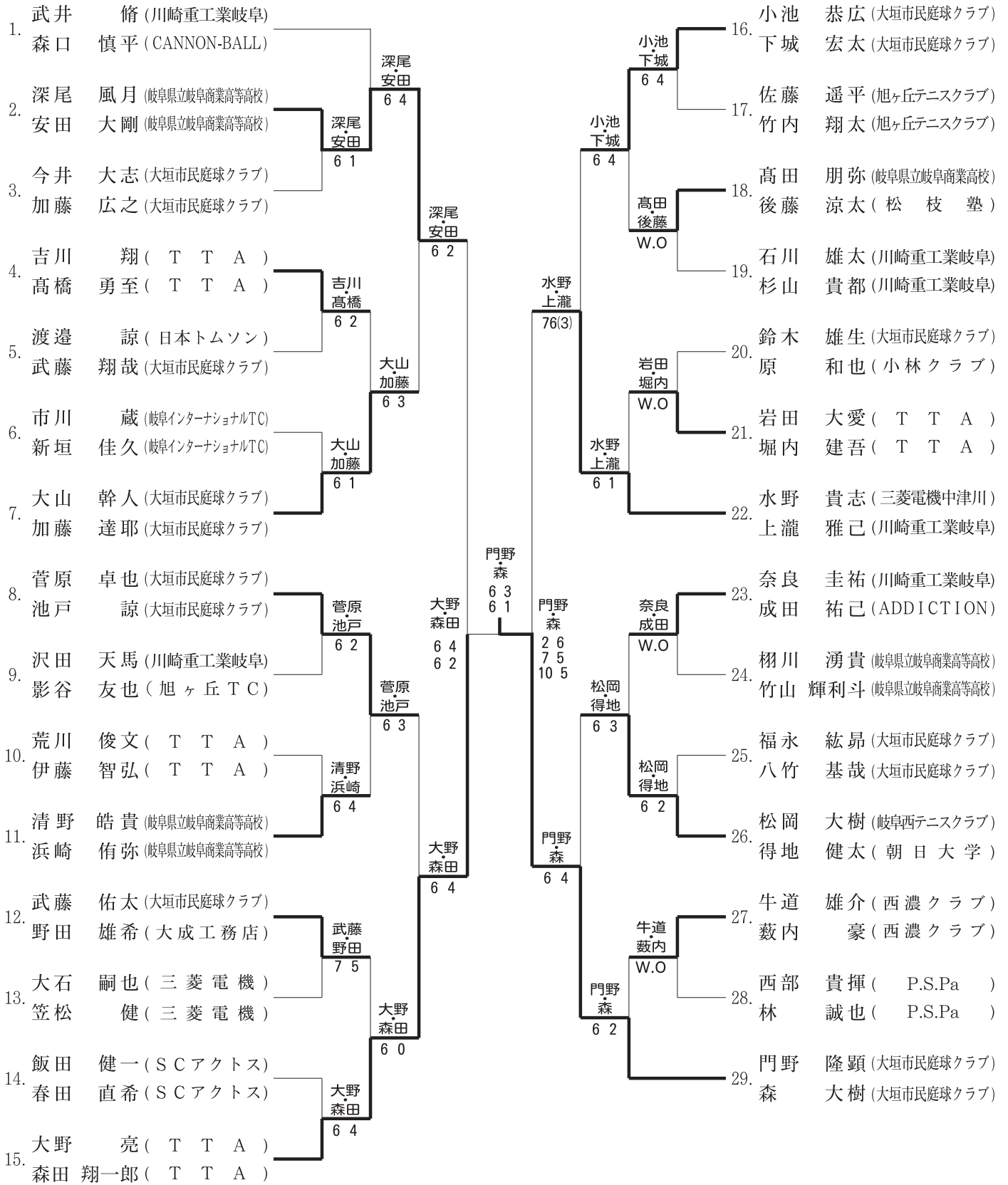
男子シングルス (Bゾーン)

1R 2R 3R QF SF QF 3R 2R 1R



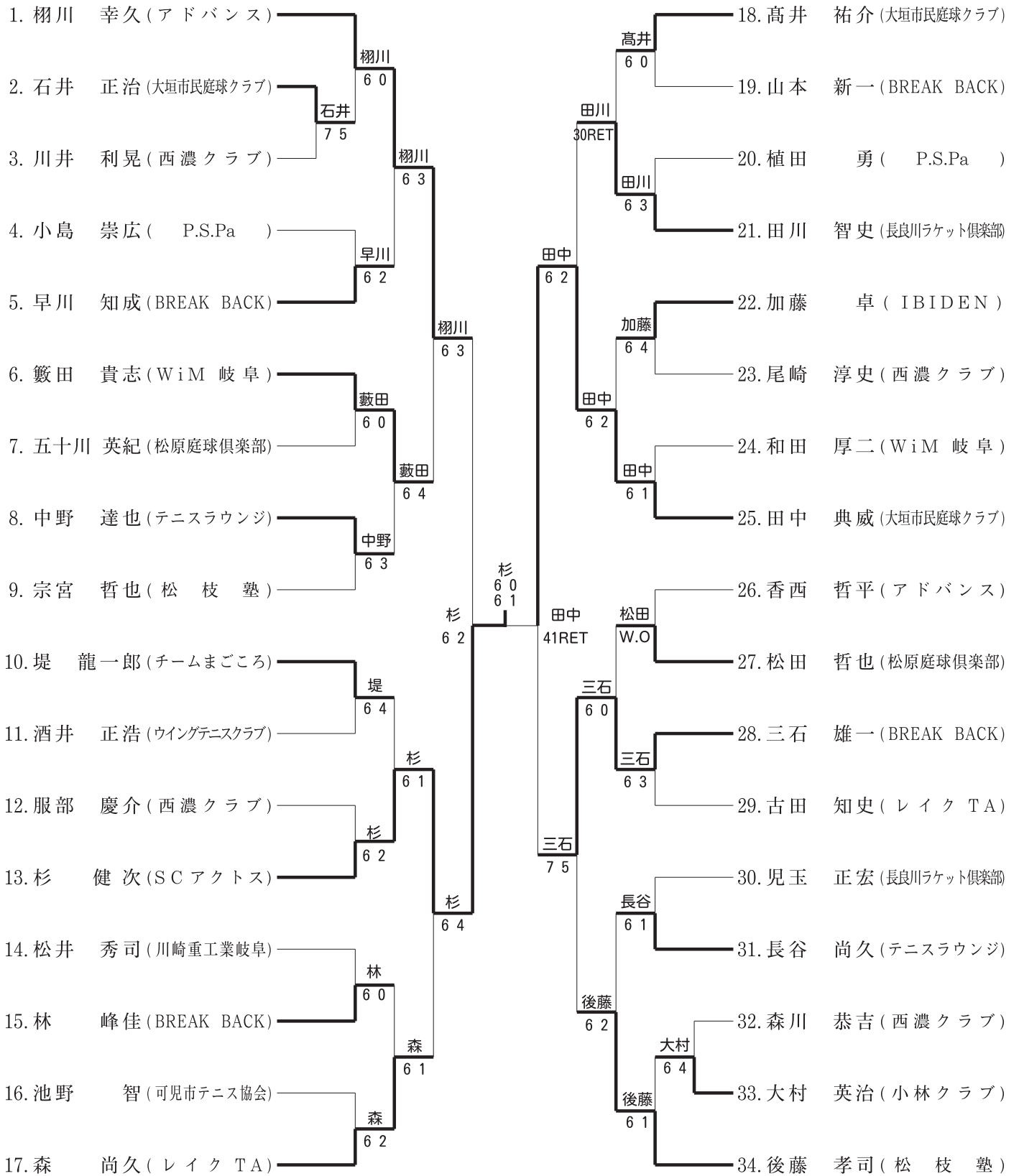
男子ダブルス

1R 2R QF SF F SF QF 2R 1R



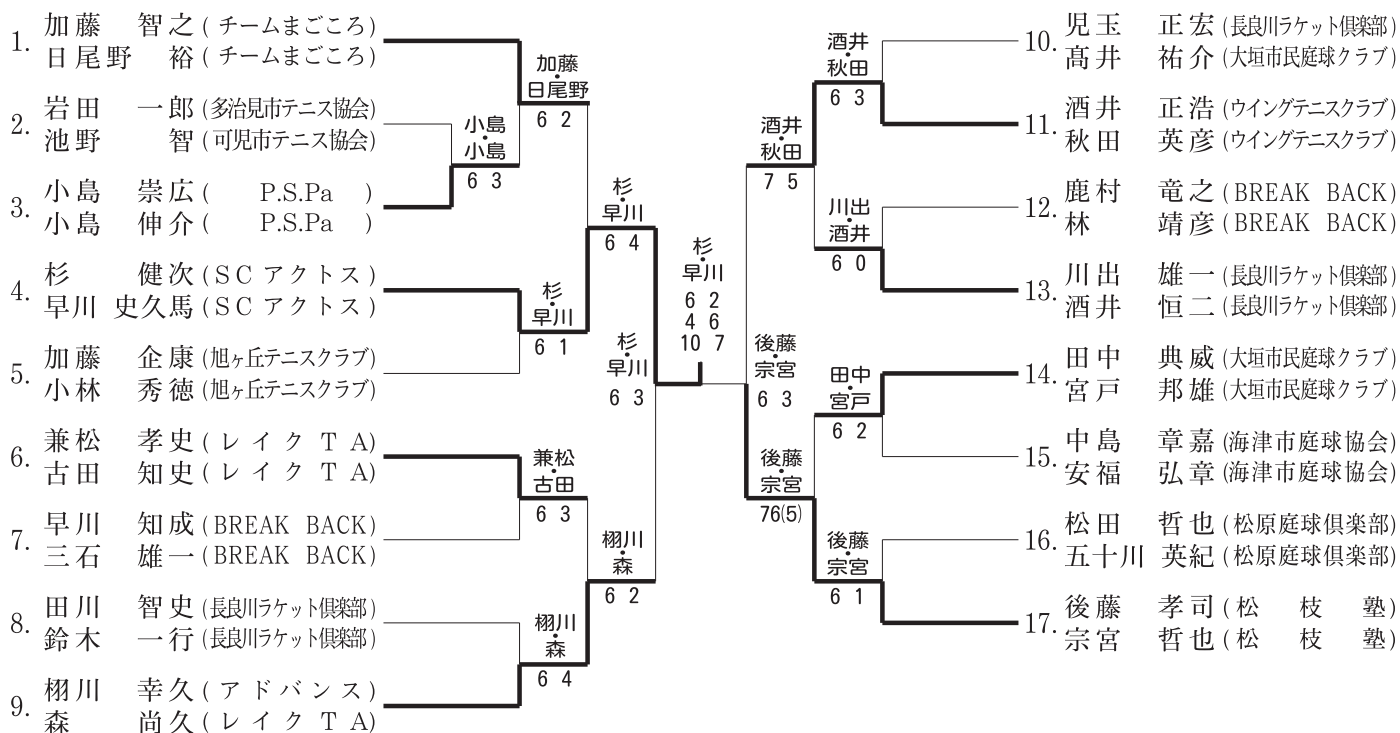
男子 (45歳) シングルス

1R 2R 3R QF SF F SF QF 3R 2R 1R



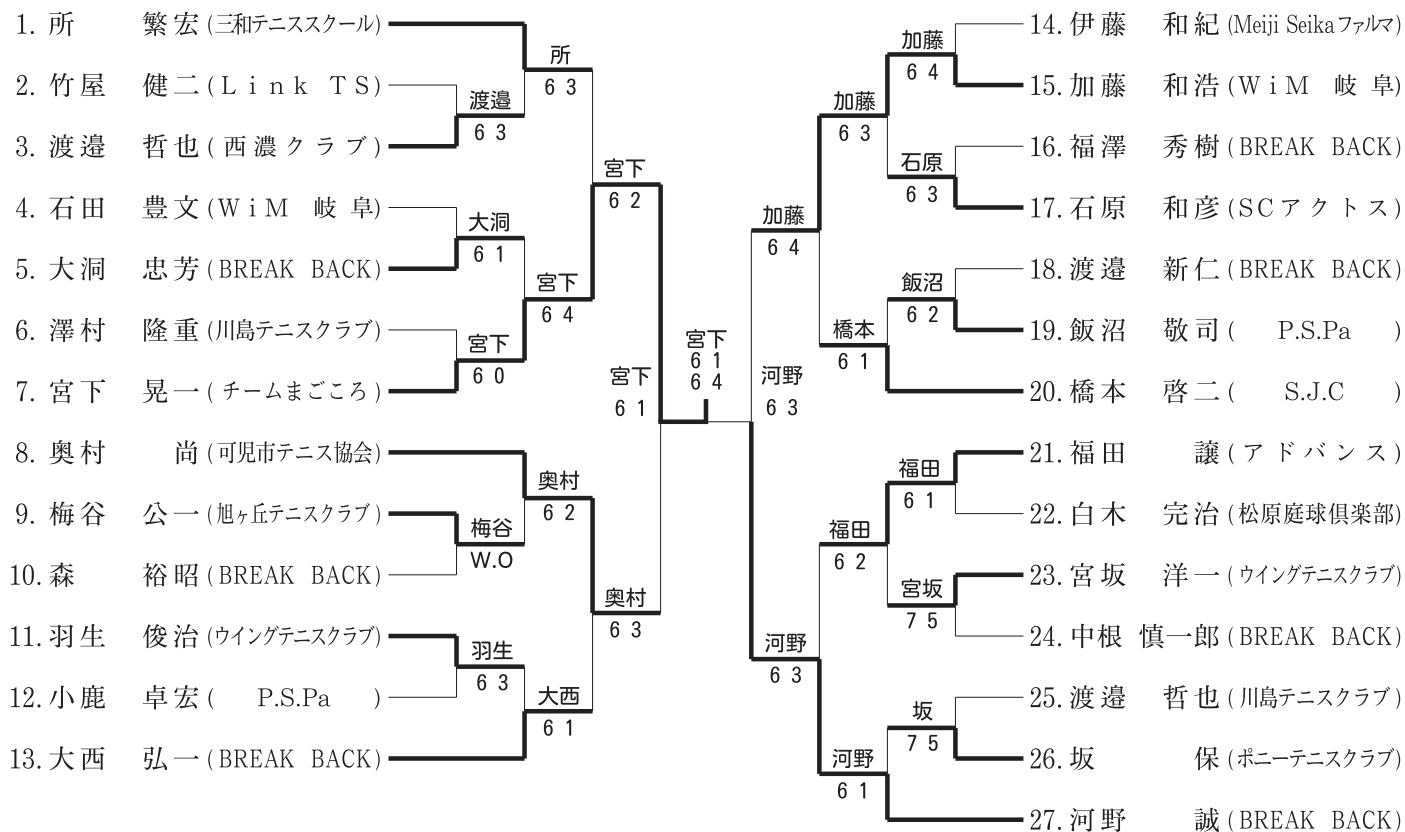
男子 (45歳) ダブルス

1R 2R QF SF F SF QF 2R



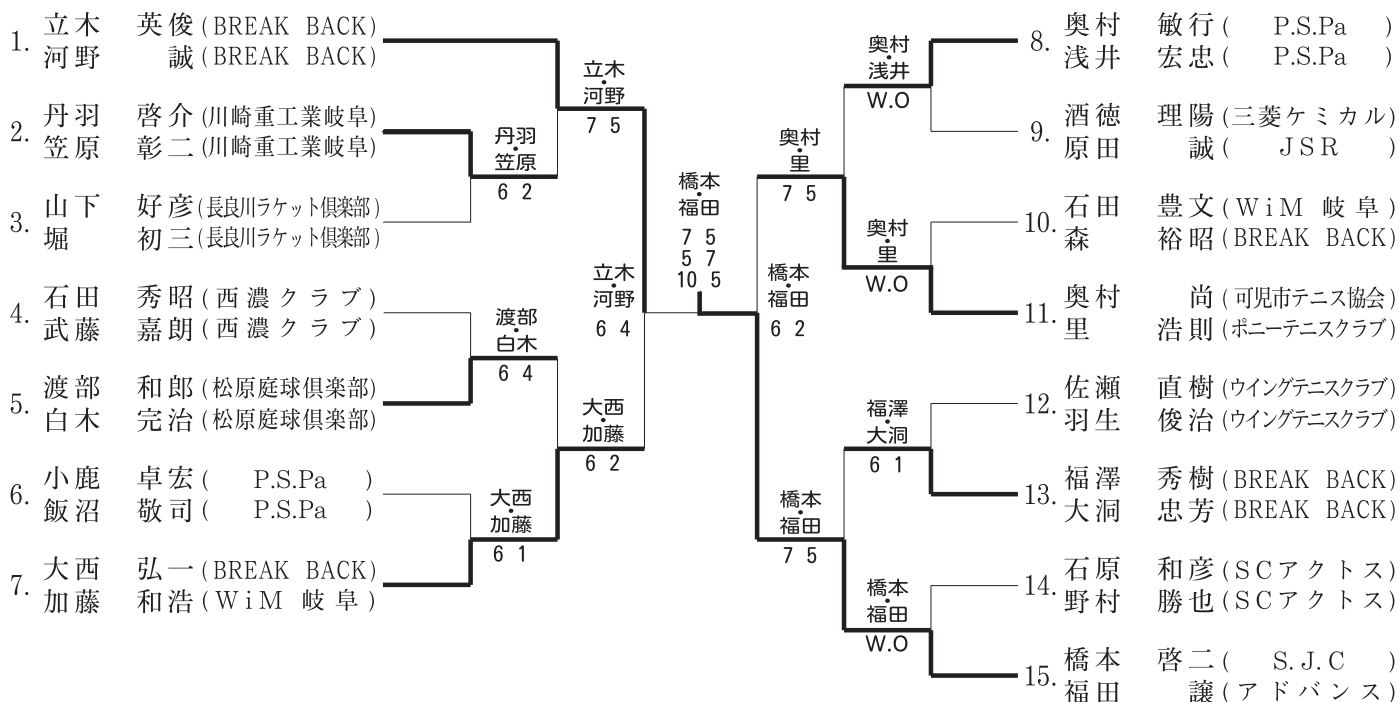
男子 (55歳) シングルス

1R 2R QF SF F SF QF 2R 1R



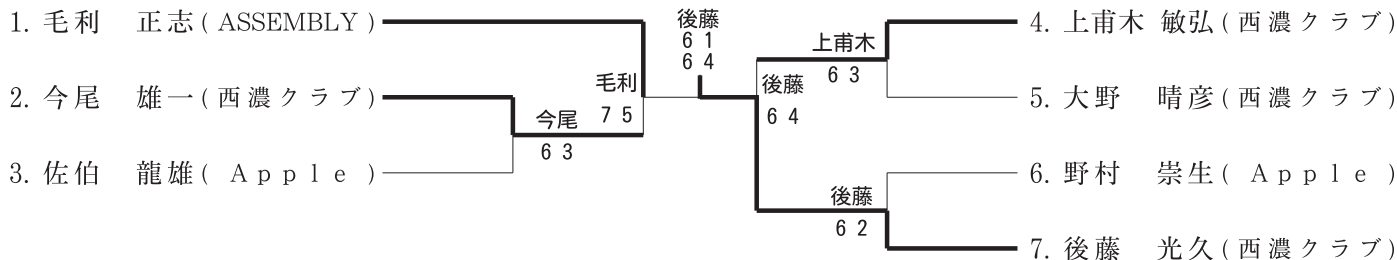
男子 (55歳) ダブルス

1R 2R SF F SF 2R 1R



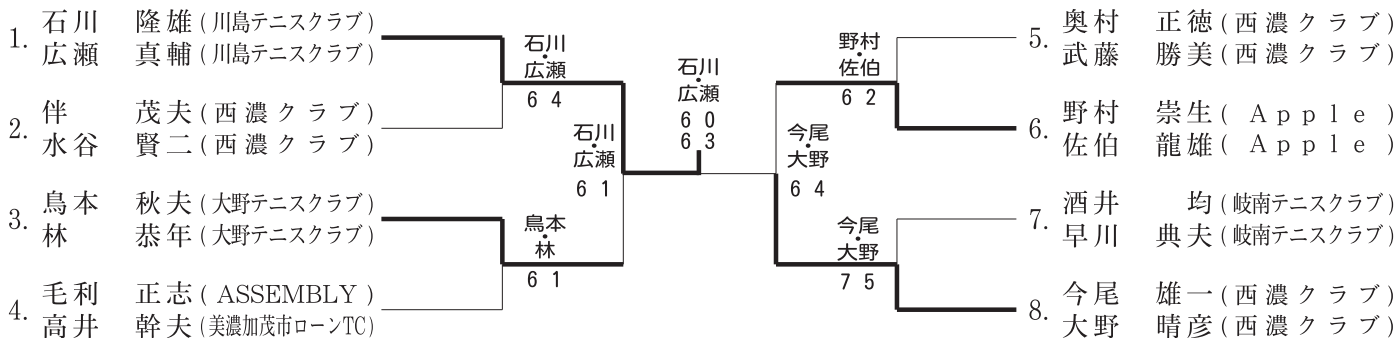
男子 (65歳) シングルス

1R SF F SF 1R



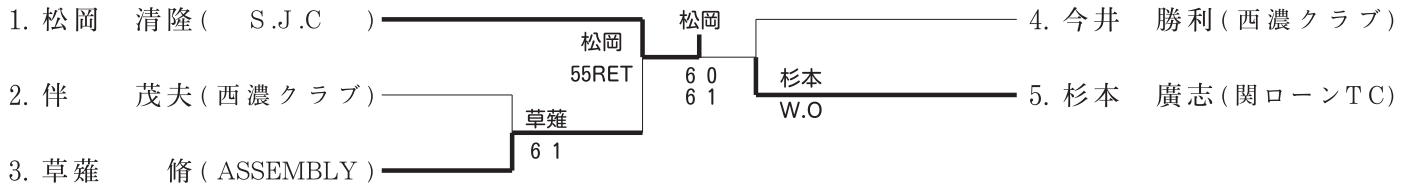
男子 (65歳) ダブルス

1R SF F SF 1R



男子 (75歳) シングルス

1R QF F QF

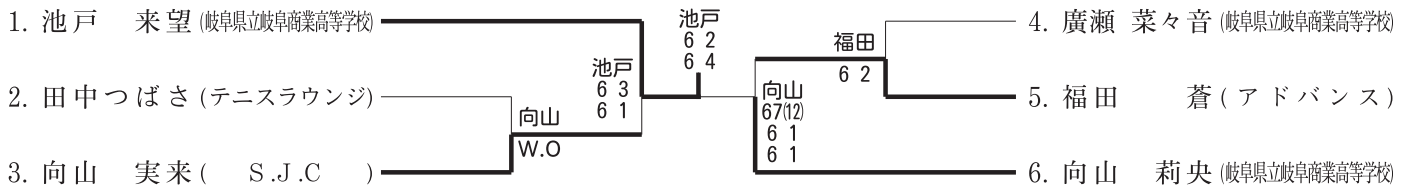


男子 (75歳) ダブルス

| | | 杉本廣志・今井勝利 | 黒澤儀信・松岡清隆 | 水野庄作・草薙 脩 | 結 果 |
|----------------|-----------------|-----------|-----------|-----------|--------------|
| 杉本 廣志 (関ローンTC) | 今井 勝利 (西濃クラブ) | | 3 - 6 | 0 - 6 | 3 位 0 - 2 |
| 黒澤 儀信 (SCアクトス) | 松岡 清隆 (S.J.C) | 6 - 3 | | 6 - 7 (5) | 2 位 1 - 1 |
| 水野 庄作 (西濃クラブ) | 草薙 脩 (ASSEMBLY) | 6 - 0 | 7 - 6 (5) | | 1 位 2 - 0 |

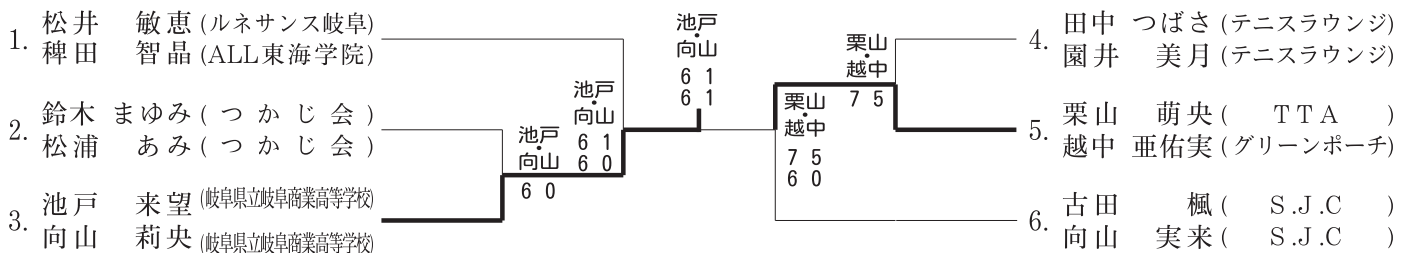
女子シングルス

1R SF F SF 1R



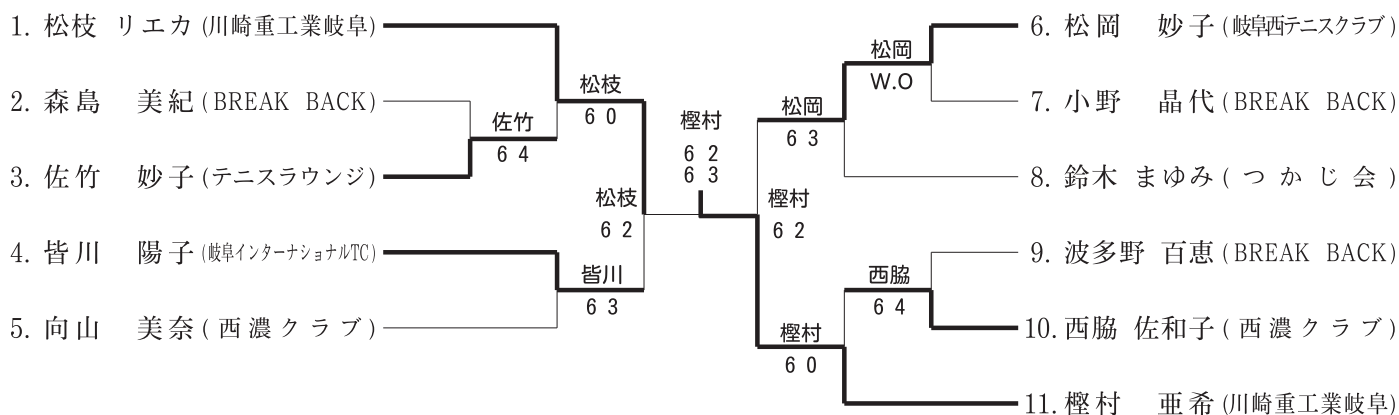
女子ダブルス

1R SF F SF 1R



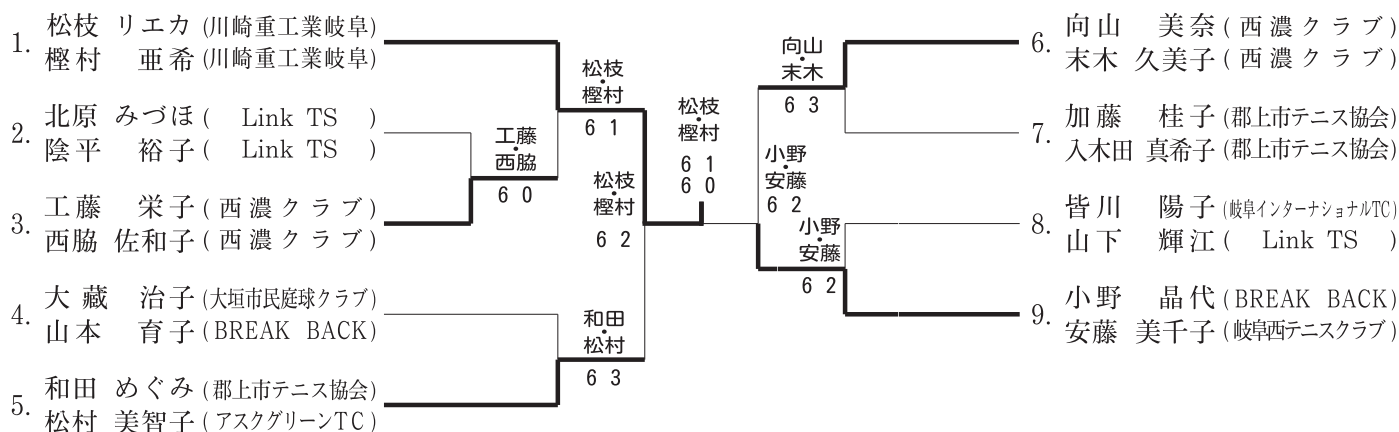
女子 (45歳) シングルス

1R 2R SF F SF 2R 1R



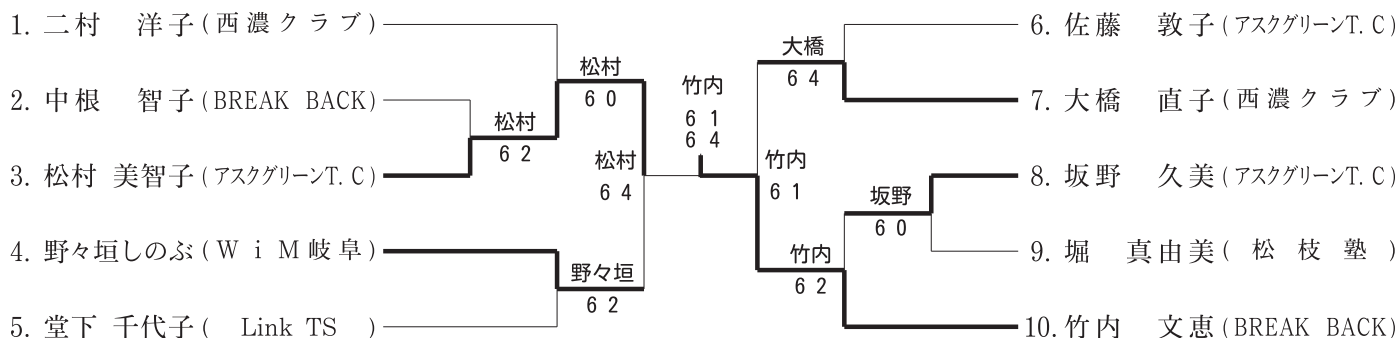
女子 (45歳) ダブルス

1R 2R SF F SF 2R



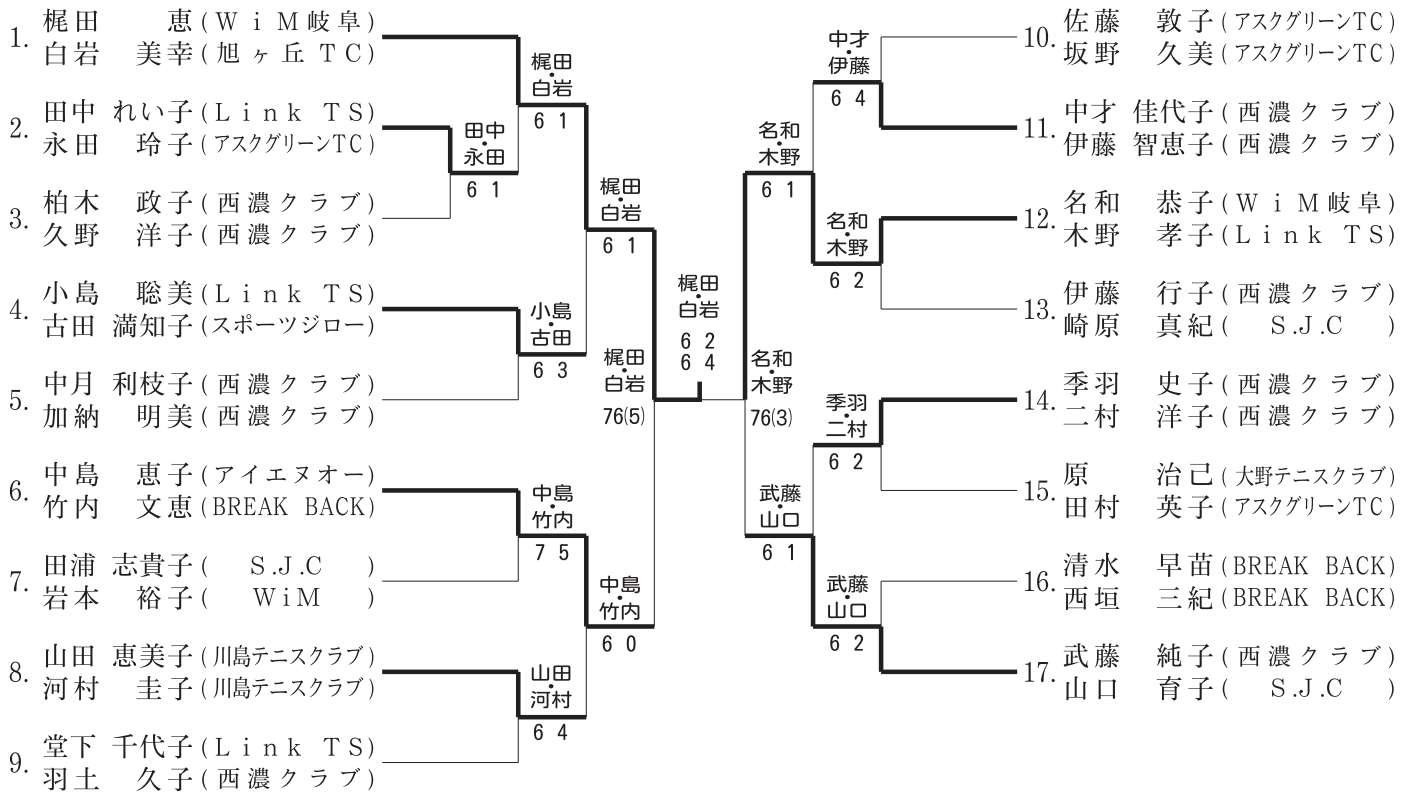
女子 (55歳) シングルス

1R 2R SF F SF 2R 1R



女子 (55歳) ダブルス

1R 2R QF SF F SF QF 2R



女子 (65歳) シングルス

| | 永田 玲子 | 清水 早苗 | 田村 英子 | 結果 |
|--------------------|-------|-------|-------|----|
| 永田 玲子 (アスクグリーンTC) | | 6 - 2 | 6 - 0 | 1 |
| 清水 早苗 (BREAK BACK) | 2 - 6 | | 6 - 2 | 2 |
| 田村 英子 (アスクグリーンTC) | 0 - 6 | 2 - 6 | | 3 |