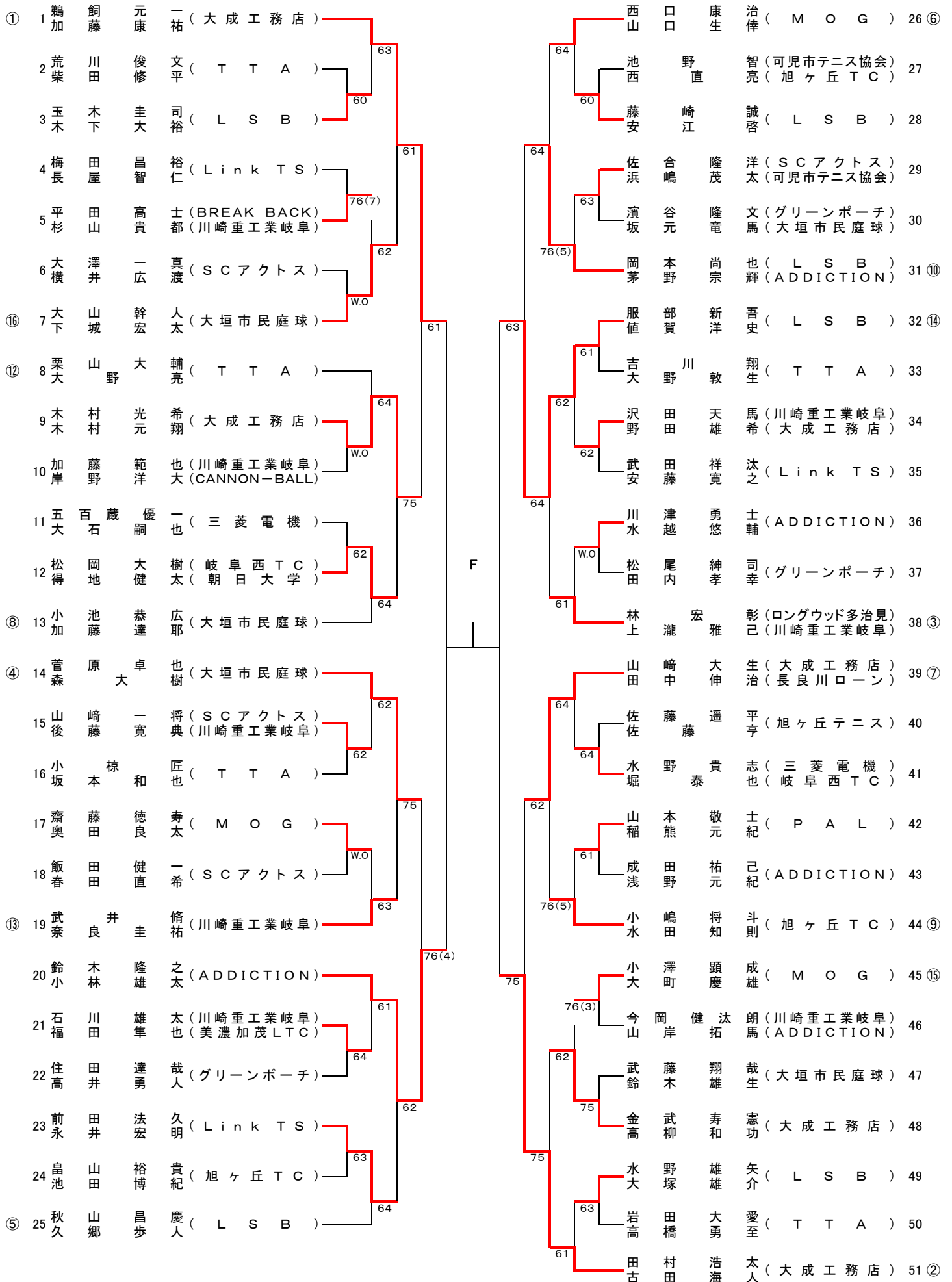
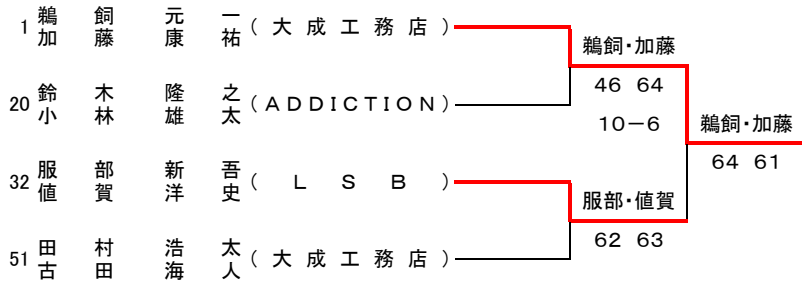


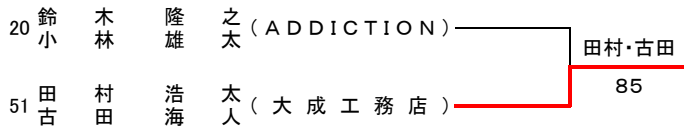
男子ダブルス

1R 2R 3R QF SF SF QF 3R 2R 1R

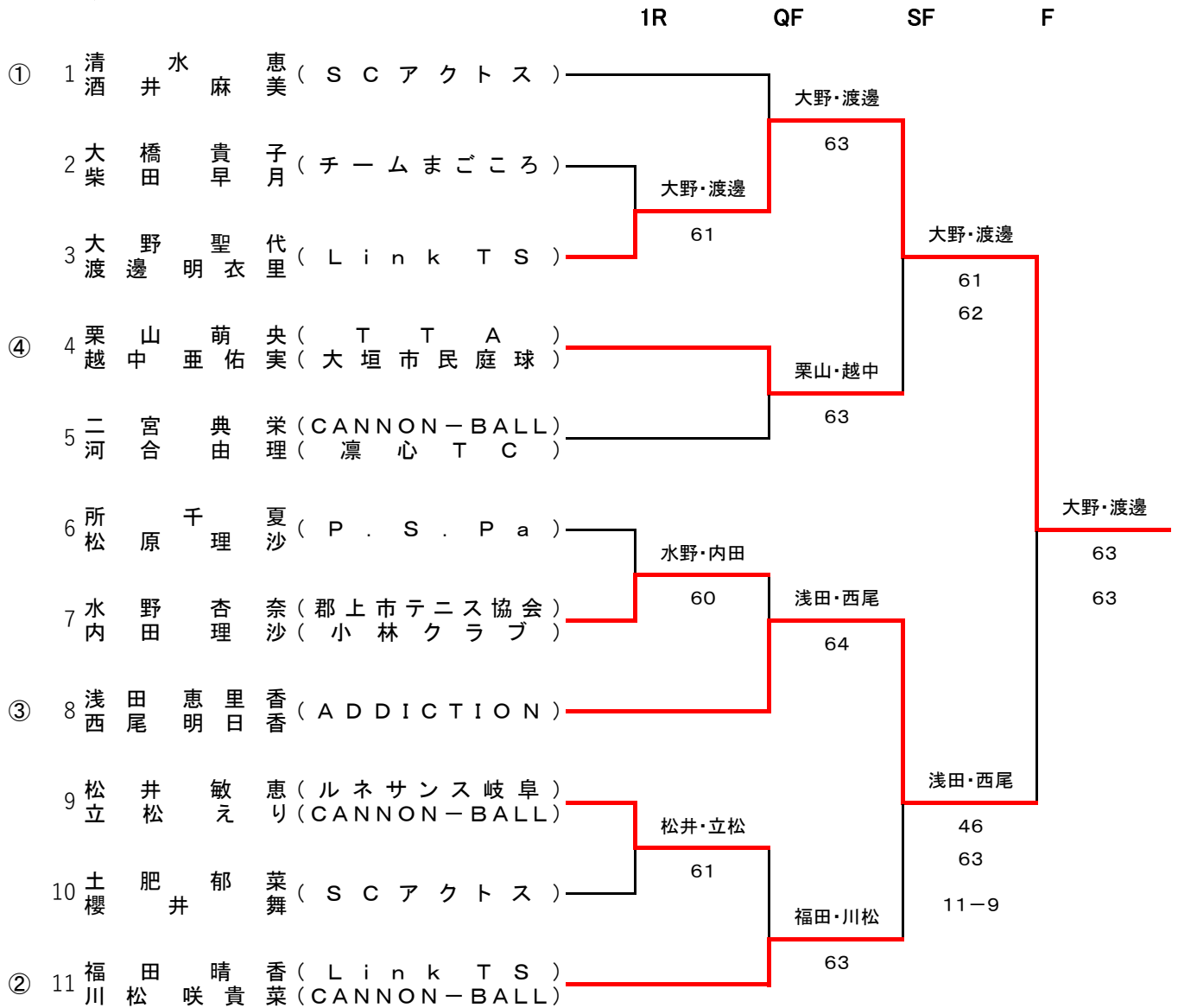




【 3 位 決 定 戦 】



女子ダブルス



45歳男子ダブルス

	1R	2R	3R	QF	SF	F
① 1 日加尾野 裕之 (チームまごころ)	山田・下田 63	日尾野・加藤 63	日尾野・加藤 60	大前・久保田 64	松枝・杉 61	松枝・杉 75 64
2 山下 田 智真 也悟 (SCアクトス)						
3 加中藤野 純浩 (WIM岐阜)	二宮・田淵 61	大村・岡本 64	大前・久保田 62	松枝・杉 62	松枝・杉 64	松枝・杉 64
4 牧西野田 雅慎 幸介 (恵那峡TC)						
5 田宮淵 英竜 輔也 (多治見市テニス協会)	大前・久保田 62	大前・久保田 62	河合・丹羽 W.O	松枝・杉 64	松枝・杉 64	松枝・杉 64
6 川酒出井 雄恒 二 (長良川ラケット倶楽部)						
⑨ 7 大岡村本 英貴 治之 (小林クラブ)	大野・遠藤 76(7)	松枝・杉 63	丹羽・小澤 64	森・島崎 75	松枝・杉 61	松枝・杉 64
8 大久前保田 宜伸 武 (BREAKBACK)						
9 間宮 幸也 (長良川LTC)	森・島崎 W.O	森・島崎 61	兼松・古田 60	川出・森 64	川出・森 63	川出・森 63
⑦ 10 松枝つとむ (松枝塾)						
③ 11 杉野藤 貴裕 史次 (BREAKBACK)	羽生・酒井 63	兼松・古田 63	田中・宮戸 63	川出・森 60	川出・森 63	川出・森 63
12 大遠洞 浩 芳則 (ポニーテニスクラブ)						
13 河丹合羽 治幸 彦生 (レイクTA)	田川・鈴木 64	田川・鈴木 63	田川・鈴木 76(6)	大西・奥村 64	大西・奥村 61	大西・奥村 76(1)
⑬ 14 山安藤 健博 二隆 (川崎重工業岐阜)						
⑫ 15 水野野 隆博 文 (ミキヤTC)	後藤・宗宮 62	後藤・宗宮 62	大西・奥村 61	大西・奥村 64	大西・奥村 64	大西・奥村 64
16 丹羽澤 啓重 介昭 (川崎重工業岐阜)						
17 柴甲野 善雅 弘也 (P.S.Pa)	大西・奥村 61	大西・奥村 61	大西・奥村 61	大西・奥村 64	大西・奥村 64	大西・奥村 64
18 森島崎 正史 道樹 (レイクTA)						
⑦ 19 鈴木梶木 誠孝 彰一 (チーム王将)	大西・奥村 61	大西・奥村 61	大西・奥村 61	大西・奥村 64	大西・奥村 64	大西・奥村 64
20 兼古田 孝知 史史 (レイクTA)						
21 小河棕合 清敏 治明 (P.S.Pa)	大西・奥村 61	大西・奥村 61	大西・奥村 61	大西・奥村 64	大西・奥村 64	大西・奥村 64
22 羽酒生井 俊正 治浩 (ウイングTC)						
23 日比野 康野 司智 (チームまごころ)	大西・奥村 61	大西・奥村 61	大西・奥村 61	大西・奥村 64	大西・奥村 64	大西・奥村 64
⑩ 24 田宮橋 典邦 二讓 (大垣市民庭球)						
25 橋福 田 啓二 (SJC)	大西・奥村 61	大西・奥村 61	大西・奥村 61	大西・奥村 64	大西・奥村 64	大西・奥村 64
26 三石小島 雄伸 一介 (BREAKBACK)						
27 堀江野 泰浩 之之 (長良川ラケット倶楽部)	大西・奥村 61	大西・奥村 61	大西・奥村 61	大西・奥村 64	大西・奥村 64	大西・奥村 64
28 渡坂辺本 雅光 則男 (ミキヤTC)						
④ 29 川出尚 純久 (レイクTA)	大西・奥村 61	大西・奥村 61	大西・奥村 61	大西・奥村 64	大西・奥村 64	大西・奥村 64
⑥ 30 杉田村 洋博 介司 (SCアクトス)						
31 西坂井 田 唯智 実司 (岐阜LTC)	大西・奥村 61	大西・奥村 61	大西・奥村 61	大西・奥村 64	大西・奥村 64	大西・奥村 64
32 武田川 木 史行 (瑞浪市テニス協会)						
33 小中鹿屋 卓宏 (P.S.Pa)	大西・奥村 61	大西・奥村 61	大西・奥村 61	大西・奥村 64	大西・奥村 64	大西・奥村 64
34 児平玉下 正知 宏良 (長良川ラケット倶楽部)						
35 大西村 弘一 尚 (BREAKBACK)	大西・奥村 61	大西・奥村 61	大西・奥村 61	大西・奥村 64	大西・奥村 64	大西・奥村 64
36 杉山 泰篤 昭史 (羽島市テニス協会)						
37 渡岡水野 広英 晃吾 (WIM岐阜)	大西・奥村 61	大西・奥村 61	大西・奥村 61	大西・奥村 64	大西・奥村 64	大西・奥村 64
38 渡邊小島 秀崇 樹広 (P.S.Pa)						
② 39 後藤宗藤宮 孝哲 也 (松枝塾)						

45歳女子ダブルス

	1R	2R	QF	SF	F
① 1 岩 崎 忍 (L i n k T S) 村 亜 希 (川 崎 重 工 業 岐 阜)		岩崎・榎村			
2 三 鴨 緑 (ス ポ ー ツ J I R O) 藤 井 敦 子 (W i M 岐 阜)	大賀・近藤	62			
3 大 賀 華 子 (テ ニ ス ラ ウ ン ジ) 近 藤 イ ン リ ン	64		岩崎・榎村		
⑧ 4 中 島 恵 子 (ア イ エ ヌ オ ー) 小 野 晶 代 (B R E A K B A C K)	中島・小野	63	61		
5 永 田 玲 子 (ア ス ク G T C) 山 田 玲 典 美		兼松・波多野			
6 名 和 恭 子 (W i M 岐 阜) 木 野 孝 子 (L i n k T S)	兼松・波多野	62			
⑧ 7 兼 松 麻 衣 子 (美 濃 市 テ ニ ス 協 会) 波 多 野 衣 百 恵 (B R E A K B A C K)	63			岩崎・榎村	
④ 8 疋 田 慶 子 (テ ニ ス シ ョ ッ プ N A W A) 松 岡 妙 子 (岐 阜 西 テ ニ ス ク ラ ブ)	疋田・松岡	60		60	
9 田 島 稚 子 (L i n k T S) 堂 下 千 代		疋田・松岡			
10 田 村 英 子 (ア ス ク G T C) 森 島 美 紀 (B R E A K B A C K)	皆川・山下	63			
11 皆 川 陽 子 (岐 阜 イ ン タ ー ナ シ ョ ナ ル T C) 山 下 輝 江 (L i n k T S)	60		疋田・松岡		
12 常 富 美 由 貴 (川 崎 重 工 業 岐 阜) 早 野 綾 子 (岐 阜 イ ン タ ー ナ シ ョ ナ ル T C)	常富・早野	62	62		
13 中 嶋 美 佐 子 (W i M 岐 阜) 安 藤 美 千 子 (岐 阜 西 T C)	62	和田・神田			
14 永 田 寿 子 (T P O S) 倉 知 尚 代 (W i M 岐 阜)	和田・神田	75			
⑥ 15 和 神 葉 尚 子 (美 濃 市 テ ニ ス 協 会)	64				上杉・松枝
⑤ 16 松 下 祐 紀 (W i M 岐 阜) 小 林 敬 子 (S C ア ク ト ス)	向山・末木	63			64 64
17 向 山 美 奈 子 (西 濃 ク ラ ブ) 末 木 久 美		田中・松村			
18 大 野 博 美 美 (A S S E M B L Y) 酒 井 宏	田中・松村	64			
19 田 中 れ い 子 (L i n k T S) 松 村 美 智 子 (ア ス ク G T C)	61		工藤・西脇		
20 坂 野 久 美 子 (ア ス ク G T C) 佐 藤 敦 子	平田・梶田	60	76(4)		
21 平 梶 ル 子 子 (W i M 岐 阜) 田 田 恵		工藤・西脇			
22 工 藤 栄 子 (西 濃 ク ラ ブ) 脇 佐 和 子	工藤・西脇	61			
③ 23 鈴 木 ま ゆ み (P A L) 村 松 美 樹	63			上杉・松枝	
⑥ 24 長 尾 明 世 (中 津 ク ラ ブ) 川 ま り 子 (ア ス ク G T C)	長尾・細川	62		64	
25 野 口 純 子 (B R E A K B A C K) 江 藤 晴 美 (P . S . P a)		長尾・細川			
26 白 岩 美 幸 子 (旭 ケ 丘 T C) 田 村 裕 子 (W i M 岐 阜)	大蔵・山本	64			
27 大 蔵 治 子 (大 垣 市 民 庭 球) 山 本 育 子 (B R E A K B A C K)	76(7)		上杉・松岡		
28 加 藤 万 由 弓 (T P O S) 鈴 木 聡 美 (旭 ケ 丘 T C)	加藤・鈴木	62	60		
29 森 利 江 美 (西 濃 ク ラ ブ) 川 口 賀 寿		上杉・松岡			
② 30 上 杉 志 帆 (ホ ワ イ ト ウ ッ ド T C) 松 枝 リ エ 力 (川 崎 重 工 業 岐 阜)		64			