

第50回 岐阜県ベテランテニス選手権大会

2026/03/01-14 岐阜市 長良川テニスプラザ

45歳以上男子シングルス		1R	2R	QF	SF	FINAL
①	1 畠山 裕貴 (旭ヶ丘 T C)		畠山 裕貴			
	2 飯田 健一 (S C ア ク ト ス)	早川 知成	6-0	畠山 裕貴		
	3 早川 知成 (BREAK BACK)	6-3		畠山 裕貴		
	4 山田 真也 (S C ア ク ト ス)		山田 明秀	6-3		
	5 山田 明秀 (旭ヶ丘 T C)		6-1		畠山 裕貴	
④	6 池野 智 (可児市テニス協会)		池野 智		6-2	
	7 村上 達樹 (L i n k T S)		6-2	池野 智		
	8 権野 佳樹 (S C ア ク ト ス)		久保田 武	6-4		
	9 久保田 武 (日本トムソン)		7-6 (5)			畠山 裕貴
	10 杉山 陽介 (BREAK BACK)		杉山 陽介			6-1
	11 伊藤 圭一 (T S ス マ ッ シ ュ)		6-2	杉山 陽介		6-1
	12 児玉 正宏 (BREAK BACK)	児玉 正宏		7-5		
	13 池田 大五郎 (郡上市テニス協会)	6-2	浅野 宏隆	6-0	杉山 陽介	
③	14 浅野 宏隆 (大野 T C)		6-0		W.O	
	15 阿部 哲哉 (レイクテニスアカデミー)		阿部 哲哉			
	16 下田 悟 (S C ア ク ト ス)		6-3	松原 勝治		
	17 松本 智史 (BREAK BACK)	澤田 和久		6-2		
	18 澤田 和久 (P S P a)	6-3	松原 勝治			
②	19 松原 勝治 (All in tennis club)		6-1			

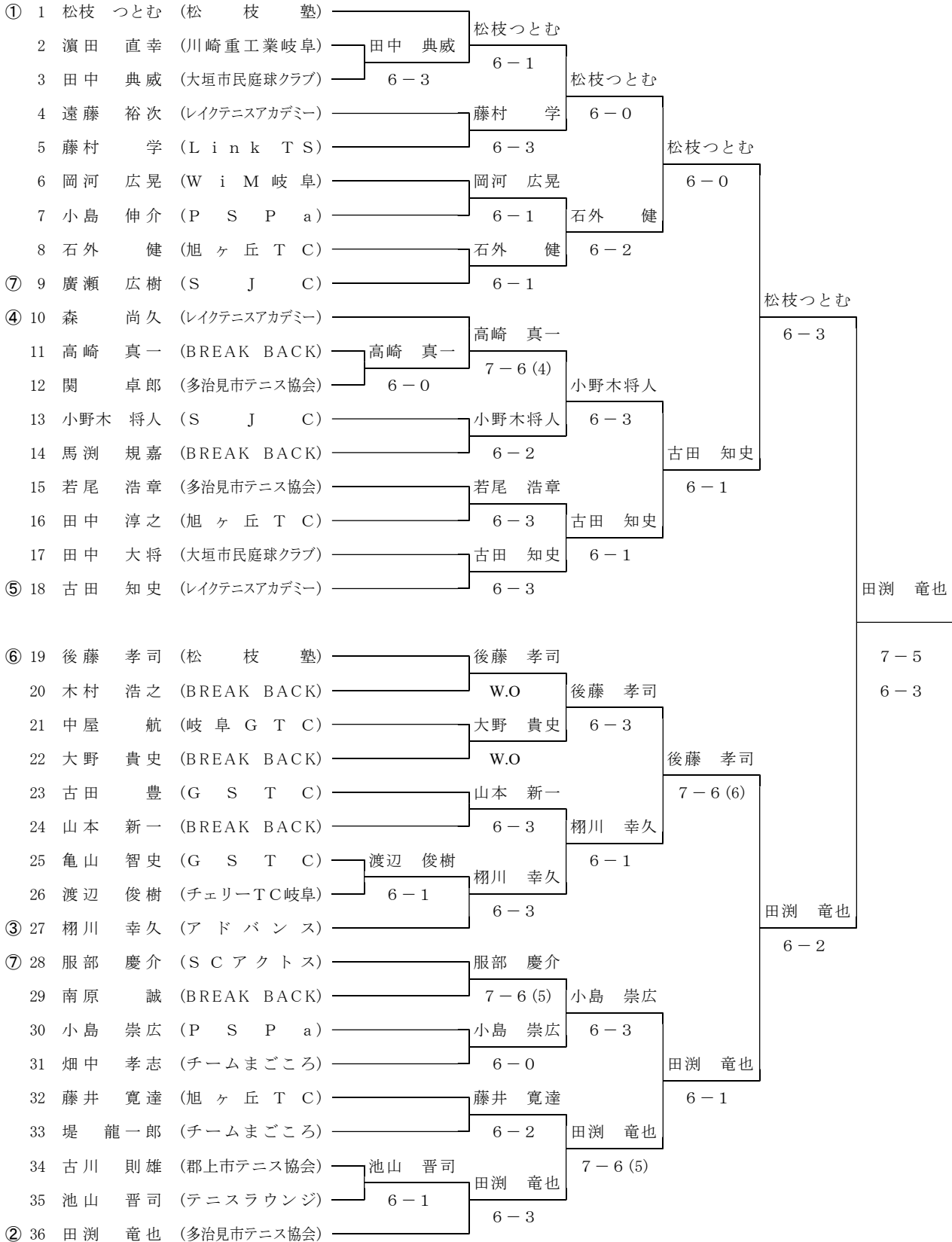
45歳以上男子ダブルス		1R	QF	SF	FINAL
①	1 安藤 喜章・久保田 武 (凜心 T C ・ 日本トムソン)		安藤・久保田		
	2 板津 直哉・松野 一朗 (G S T C)	山田・下田	6-1	安藤・久保田	
	3 山田 真也・下田 悟 (S C ア ク ト ス)	6-2		安藤・久保田	
	4 畠山 裕貴・藤田 成州 (旭ヶ丘 T C)		畠山・藤田	6-3	
	5 伊藤 圭一・野々村一輝 (T S ス マ ッ シ ュ)		6-1		阿部・梅田
	6 池野 智・久水 雅志 (可児市テニス協会・旭ヶ丘TC)		杉野・早川		6-3
	7 杉野 正樹・早川 知成 (S J C ・ B R E A K B A C K)		6-0	阿部・梅田	6-3
	8 澤田 和久・児玉 正宏 (P S P a ・ B R E A K B A C K)		浅野・松原	7-6 (5)	
	9 浅野 宏隆・松原 勝治 (大野 T C ・ A l l i n T C)		6-1	阿部・梅田	
②	10 阿部 哲哉・梅田 昌裕 (レイク T A ・ L i n k T S)		6-2		

50歳以上男子ダブルス		1R	QF	SF	FINAL
①	1 森 尚久・香西 哲平 (レイク T A ・ L i n k T S)		森 ・ 香西		
	2 畑中 孝志・安藤 博隆 (チ ー ム ま ご こ ろ)	畑中・安藤	6-0	森 ・ 香西	
	3 藤村 学・亀山 智史 (L i n k T S ・ G S T C)		6-0		
④	4 濱田 直幸・宮本 政一 (川 崎 重 工 業 岐 阜)		濱田・宮本	6-2	
	5 古田 清浩・青山 敏朗 (B R E A K B A C K)		6-1	田淵・二宮	
	6 小島 崇広・小島 伸介 (P S P a)		田淵・二宮	6-0	
	7 田淵 竜也・二宮 英輔 (多治見市テニス協会・チームまごころ)		6-1		森 ・ 香西
	8 宗宮 哲也・後藤 孝司 (松 枝 塾)		宗宮・後藤		6-3
	9 大野 貴史・遠藤 裕次 (BREAK BACK・レイク T A)		7-5	宗宮・後藤	6-4
	10 池山 晋司・杉本 昭一 (テニスラウンジ・名古屋LTC岐阜)		兼松・古田	6-2	
③	11 兼松 孝史・古田 知史 (レイクテニスアカデミー)		DEF		日尾野・加藤
	12 村上 直孝・尾関 宣彦 (川 島 T C)		村上・尾関	6-2	
	13 馬淵 規嘉・古田 豊 (B R E A K B A C K)		6-0	日尾野・加藤	
②	14 日尾野 裕・加藤 智之 (チ ー ム ま ご こ ろ)		6-3		

第50回 岐阜県ベテランテニス選手権大会

2026/03/01-14 岐阜市 長良川テニスプラザ

50歳以上男子シングルス 1R 2R 3R QF SF FINAL



第50回 岐阜県ベテランテニス選手権大会

2026/03/01-14 岐阜市 長良川テニスプラザ

55歳以上男子シングルス 1R 2R 3R QF SF FINAL

①	1	川出 純 (レイクテニスアカデミー)	—	川出 純				
	2	甲野 雅也 (P S P a)	—	甲野 雅也	6-3			
	3	坂本 光男 (ミキヤTC)	—	7-6 (6)		川出 純		
	4	長谷川 秀一 (P S P a)	—	澤村 隆重	6-0			
	5	澤村 隆重 (川島TC)	—	6-0		川出 純		
	6	林 靖彦 (BREAK BACK)	—	竹田 守彦	6-1			
	7	竹田 守彦 (チェリーTC岐阜)	—	6-1		安井 俊治		
	8	石井 正治 (大垣市民庭球クラブ)	—	安井 俊治	6-0			
⑧	9	安井 俊治 (W i M 岐阜)	—	6-2			川出 純	
④	10	間宮 幸也 (長良川LTC)	—	間宮 幸也			6-3	
	11	加藤 和浩 (W i M 岐阜)	—	6-2		間宮 幸也		
	12	鈴木 彰 (チーム王将)	—	鈴木 彰	6-4			
	13	水野 英吾 (W i M 岐阜)	—	6-1		間宮 幸也		
	14	柴田 善弘 (P S P a)	—	柴田 善弘	6-3			
	15	鹿村 竜之 (BREAK BACK)	—	7-5		柴田 善弘		
	16	加藤 純大 (W i M 岐阜)	—	酒井 正浩	6-2			
⑤	17	酒井 正浩 (ウイングTC)	—	6-3				川出 純
⑥	18	水野 博文 (ミキヤTC)	—	水野 博文				6-1
	19	植田 勇 (W i M 岐阜)	—	6-1		水野 博文		6-2
	20	渡邊 秀樹 (P S P a)	—	渡邊 秀樹	6-1			
	21	北川 智久 (岐阜GTC)	—	6-2		小澤 重昭		
	22	河村 勝博 (岐阜県庁)	—	水野 隆司	6-1			
	23	水野 隆司 (レイクテニスアカデミー)	—	6-1		小澤 重昭		
	24	浅野 晴義 (Link TS)	—	小澤 重昭	6-1			
③	25	小澤 重昭 (日本トムソン)	—	6-3			小澤 重昭	
⑦	26	筒井 和彦 (チェリーTC岐阜)	—	東 宏平				6-0
	27	東 宏平 (ミキヤTC)	—	7-5		東 宏平		
	28	江端 邦明 (BREAK BACK)	—	江端 邦明	6-1			
	29	杉本 昭一 (名古屋LTC岐阜)	—	DEF		松田 哲也		
	30	吉原 勇志 (岐南TC)	—	松田 哲也	6-2			
	31	松田 哲也 (アドバンス)	—	6-3		松田 哲也		
	32	川浦 洋助 (Link TS)	—	双方	W.O			
②	33	日比野 智 (チームまごころ)	—	W.O				

55歳以上男子ダブルス 1R 2R QF SF

①	1	水野 隆司・水野 博文 (レイクTA・ミキヤTC)	—	水野・水野				
	2	江端 邦明・浅野 晴義 (BREAK BACK・Link TS)	—	桜井・小林	6-2			
	3	桜井 英士・小林 祐樹 (美濃加茂LTC)	—	6-2		水野・水野		
	4	加藤 和浩・安井 俊治 (W i M 岐阜)	—	杉山・渡邊	6-3			
	5	杉山 泰昭・渡邊 篤史 (P S P a)	—	6-2				
	6	鈴木 彰・梶木 誠一 (チーム王将)	—	服部・中本	7-6 (4)		水野・水野	
	7	山下 裕章・佐藤 泰由 (GSTC)	—	服部・中本	6-3			
	8	服部 至法・中本 光 (チーム王将)	—	6-3		服部・中本		
	9	柴田 善弘・甲野 雅也 (P S P a)	—	柴田・甲野	6-2		FINAL	
	10	高田 典弘・中野 貴之 (西濃クラブ)	—	6-1			川出・山下	
	11	鹿村 竜之・林 靖彦 (BREAK BACK)	—	鹿村・林				6-2
	12	加藤 純大・北川 聖士 (W i M 岐阜・Apple)	—	6-3				4-6
	13	渡辺 浩二・奥村 敏行 (FORTE)	—	渡辺・奥村		上杉・浅井		10-8
	14	坂本 光男・東 宏平 (ミキヤTC)	—	6-4		上杉・浅井		
	15	上杉 健哉・浅井 宏忠 (P S P a)	—	7-6 (3)			川出・山下	
	16	澤村 隆重・渡邊 秀樹 (川島TC・PSPa)	—	松本・山下				6-1
	17	松本 剛・山下健太郎 (チーム王将・Link TS)	—	6-0		川出・山下		
	18	松田 哲也・五十川英紀 (アドバンス)	—	酒井・鈴木	6-3			
	19	酒井 正浩・鈴木 一行 (ウイングTC)	—	6-4		川出・山下		
②	20	川出 純・山下 政弘 (レイクTA・長良川ラケット倶楽部)	—	6-3				

第50回 岐阜県ベテランテニス選手権大会

2026/03/01-14 岐阜市 長良川テニスプラザ

60歳以上男子シングルス 1R 2R 3R QF SF FINAL

①	1	洞山 鉄哉 (岐阜 G T C)	洞山 鉄哉					
	2	三好 誠司 (可児市テニス協会)	三好 誠司	6-0				
	3	今井 剛 (郡上市テニス協会)	6-4	洞山 鉄哉				
	4	坂 保 (W i M 岐阜)	坂 保	6-1				
	5	小出 泰夫 (多治見市テニス協会)	6-3	洞山 鉄哉				
	6	岡田 秀利 (西濃クラブ)	岡田 秀利	6-2				
	7	森 智加臣 (BREAK BACK)	6-0	岡田 秀利				
	8	渡邊 哲也 (川島 T C)	長田 淳	6-3				
⑦	9	長田 淳 (チェリーTC岐阜)	6-4	洞山 鉄哉				
④	10	所 繁宏 (三和テニススクール)	所 繁宏	6-4				
	11	小鹿 卓宏 (P S P a)	6-0	所 繁宏				
	12	大洞 忠芳 (BREAK BACK)	大洞 忠芳	6-1				
	13	加藤 素英 (ミキヤTC)	6-3	田下 広和				
	14	羽生 俊治 (ウイングTC)	中根慎一郎	6-3				
	15	中根 慎一郎 (BREAK BACK)	7-6 (3)	田下 広和				
	16	方山 昭浩 (S J C)	田下 広和	6-1				
⑤	17	田下 広和 (チームまごころ)	W.O				宮下 晃一	
⑥	18	橋本 啓二 (S J C)	橋本 啓二				6-2	
	19	伊藤 和紀 (テニスラウンジ)	6-1	橋本 啓二			6-4	
	20	小澤 吉伴 (チーム王将)	天野 浩樹	7-5				
	21	天野 浩樹 (A p p l e)	6-4	岡田 啓一				
	22	石樽 和成 (長良川LTC)	石樽 和成	6-3				
	23	春日井 正美 (P S P a)	6-1	岡田 啓一				
	24	天野 信二 (KAWAI TS)	天野 信二	6-1				
	25	星野 和彦 (ミキヤTC)	6-4	岡田 啓一				
③	26	岡田 啓一 (W i M 岐阜)	6-0				宮下 晃一	
⑧	27	大西 弘一 (西濃クラブ)	大西 弘一				6-3	
	28	福田 譲 (アドバンス)	7-6 (5)	河野 誠				
	29	山本 成辰 (テニスラウンジ)	河野 誠	6-4				
	30	河野 誠 (BREAK BACK)	6-0	宮下 晃一				
	31	奥村 尚 (レイクテニスアカデミー)	奥村 尚	6-4				
	32	渡邊 新仁 (BREAK BACK)	7-6 (1)	宮下 晃一				
	33	林 紀彦 (W i M 岐阜)	永井 昭徳	6-3				
	34	永井 昭徳 (ASSEMBLY)	6-2	宮下 晃一				
②	35	宮下 晃一 (チームまごころ)	6-0					

60歳以上男子ダブルス 1R 2R QF SF

①	1	岡田 啓一・方山 昭浩 (W i M 岐阜・S J C)	小鹿・小椋	小鹿・小椋			
	2	小鹿 卓宏・小椋 清治 (P S P a)	小鹿・小椋	6-4			
	3	片桐 正剛・安西 敦 (西濃クラブ)	6-1	里・小澤			
	4	後藤 貢志・鬼島 法夫 (ミキヤTC)	里・小澤	6-0			
	5	里 浩則・小澤 吉伴 (ポニーTC・チーム王将)	6-3	大西・奥村			
④	6	大西 弘一・奥村 尚 (西濃クラブ・レイクTA)	大西・奥村	6-3			
	7	大洞 忠芳・河合 敏明 (BREAK BACK・PSPa)	6-1	大西・奥村			
	8	佐瀬 直樹・羽生 俊治 (ウイングTC)	河野・中根	6-2			FINAL
	9	河野 誠・中根慎一郎 (BREAK BACK)	6-2	大西・奥村			
	10	河合 治彦・丹羽 啓介 (レイクTA・川崎重工業岐阜)	河合・丹羽	6-1			
	11	長江 茂幸・星野 和彦 (ミキヤTC)	6-1	河合・丹羽			
	12	玉置 秋雄・小出 泰夫 (多治見市テニス協会)	福田・橋本	7-6 (6)			
③	13	福田 譲・橋本 啓二 (アドバンス・S J C)	6-1	河合・丹羽			
	14	大島 敏宏・岡田 秀利 (西濃クラブ)	大島・岡田	6-0			
	15	石原 和彦・野村 勝也 (SCアクトス)	W.O	伊佐治・木下			
	16	平野 福夫・山本 成辰 (テニスラウンジ)	伊佐治・木下	7-5			
②	17	伊佐治良典・木下 康裕 (ミキヤTC)	6-0				

第50回 岐阜県ベテランテニス選手権大会

2026/03/01-14 岐阜市 長良川テニスプラザ

65歳以上男子シングルス

	1R	2R	QF	SF	FINAL
① 1 崎原 泰弘 (S J C)		崎原 泰弘			
2 西田 典弘 (岐南 T C)	西田 典弘	6-3			
3 松井 隆樹 (高山市テニス協会)	6-2		崎原 泰弘		
4 水野 勇夫 (旭ヶ丘 T C)		杉山 靖	6-2		
5 杉山 靖 (名古屋LTC岐阜)		W.O		崎原 泰弘	
④ 6 後藤 光久 (西濃クラブ)		後藤 光久		6-4	
7 芦野 弘行 (長良川LTC)		6-3	後藤 光久		
8 石黒 孝之 (三和テニススクール)		石黒 孝之	6-4		
9 原田 浩史 (ウイング T C)		6-3			下林 直人
10 柴山 泰之 (W i M 岐阜)		柴山 泰之			6-4
11 脇田 芳徳 (名古屋LTC岐阜)		6-3	下林 直人		7-5
12 中村 浩二 (岐阜市庭球倶楽部)		下林 直人	6-2		
③ 13 下林 直人 (旭ヶ丘 T C)		6-1		下林 直人	
14 上田 進司 (S J C)		上田 進司		6-1	
15 白木 完治 (西濃クラブ)		6-1	上田 進司		
16 山本 芳彰 (P S P a)		八竹 孝幸	6-4		
② 17 八竹 孝幸 (アドバンス)		6-1			

65歳以上男子ダブルス

	1R	SF	FINAL
① 1 崎原 泰弘・八竹 孝幸 (S J C ・ アドバンス)		崎原・八竹	
2 芦野 弘行・石田 功二 (長良川LTC・高山市テニス協会)	芦野・石田	6-4	
3 奥村 忍・西川 亮 (西濃クラブ・BREAK BACK)	6-4		崎原・八竹
4 奥富 秀男・名和 光隆 (大野 T C)	木村・藤井		6-4
5 木村 剛士・藤井 俊哉 (西濃クラブ)	7-6 (4)	木村・藤井	6-4
② 6 上田 進司・島 雅一 (S J C ・ 西濃クラブ)		6-1	

70歳以上男子シングルス

	1R	2R	QF	SF	FINAL
① 1 毛利 正志 (ASSEMBLY)		毛利 正志			
2 高井 幹夫 (美濃加茂LTC)	高井 幹夫	6-1			
3 大野 晴彦 (西濃クラブ)	W.O		毛利 正志		
4 富田 暁 (岐阜市庭球倶楽部)		有本 英樹	7-6 (2)		
5 有本 英樹 (旭ヶ丘 T C)		6-0		上甫木敏弘	
④ 6 上甫木 敏弘 (西濃クラブ)		上甫木敏弘		6-3	
7 平松 奈津夫 (三和テニススクール)		6-3	上甫木敏弘		
8 池本 敏久 (岐阜インターナショナルTC)		野村 崇生	7-6 (6)		
9 野村 崇生 (A p p l e)		6-1			荒巻 宣昭
10 日比野 達郎 (西濃クラブ)		荒巻 宣昭			7-5
11 荒巻 宣昭 (美濃加茂LTC)		6-2	荒巻 宣昭		6-3
12 今尾 雄一 (西濃クラブ)	今尾 雄一		6-3		
13 服部 幸彦 (岐阜市庭球倶楽部)	6-0	今尾 雄一	7-5		
③ 14 高木 格英 (ASSEMBLY)				荒巻 宣昭	
15 佐伯 龍雄 (A p p l e)		祐成 恒		7-5	
16 祐成 恒 (西濃クラブ)		6-3	鍵谷 正		
17 富田 豊 (岐阜 G T C)	武藤 嘉朗		6-4		
18 武藤 嘉朗 (西濃クラブ)	W.O	鍵谷 正			
② 19 鍵谷 正 (可児市テニス協会)		6-3			

第50回 岐阜県ベテランテニス選手権大会

2026/03/01-14 岐阜市 長良川テニスプラザ

70歳以上男子ダブルス

	1R	QF	SF	FINAL
① 1 小坂 雅之・有本 英樹 (ミキヤTC・旭ヶ丘TC)		鍵谷・高木	鍵谷・高木	
2 武藤 嘉朗・奥村 正徳 (西濃クラブ)		鍵谷・高木	6-3	
3 鍵谷 正・高木 英治 (可児市テニス協会・ASSEMBLY)	6-0		鍵谷・高木	
4 児玉富士夫・坂 悟 (西濃クラブ)		野村・佐伯	6-2	
5 野村 崇生・佐伯 龍雄 (Apple)		6-4		
6 今尾 雄一・西部 説益 (西濃クラブ)		荒巻・高井		荒巻・高井
7 荒巻 宜昭・高井 幹夫 (美濃加茂LTC)	6-1		荒巻・高井	6-3
8 毛利 正志・上甫木敏弘 (ASSEMBLY・西濃クラブ)		7-6(5)	荒巻・高井	7-6(5)
9 鳥本 秋夫・林 恭年 (大野TC)		鳥本・林	6-0	
10 大野 晴彦・祐成 恒 (西濃クラブ)	7-6(5)		石川・広瀬	
② 11 石川 隆雄・広瀬 真輔 (川島TC)		6-4		

75歳以上男子シングルス

	1R	QF	SF	FINAL
① 1 塚本 宗茂 (三和テニススクール)		塚本 宗茂		
2 青山 均 (中津クラブ)	青山 均	6-0	塚本 宗茂	
3 金丸 義敬 (WIM岐阜)	6-0		塚本 宗茂	
4 市川 正美 (岐阜LTC)		小川 敏明	6-3	
5 小川 敏明 (多治見市テニス協会)		6-3		中村 光治
6 堀 弘 (SCアクトス)		中村 光治		6-2
7 中村 光治 (名古屋LTC岐阜)		6-0	中村 光治	6-3
8 伊藤 清 (岐南TC)		舘 三衛	6-3	
② 9 舘 三衛 (テニスショップNAWA)		6-1		

75歳以上男子ダブルス

	1R	SF	FINAL
① 1 市川 正美・川井 康司 (岐阜LTC・TSスマッシュ)		小川・舘	
2 小川 敏明・舘 三衛 (多治見市テニス協会・TSNAWA)		小川・舘	6-4
3 小酒井正直・井口 利厚 (郡上市テニス協会)		6-3	吉野・中村
4 石田 博幸・林 博臣 (瑞浪市テニス協会・旭ヶ丘TC)		草薙・水谷	6-3
5 草薙 脩・水谷 賢二 (ASSEMBLY・西濃クラブ)		6-3	吉野・中村
6 吉野 竹夫・中村 光治 (名古屋LTC岐阜)		吉野・中村	6-0
② 7 加賀見 渡・桐山 末光 (TSスマッシュ)		6-2	

80歳以上男子シングルス

	1R	SF	FINAL
① 1 宮崎 育雄 (SCアクトス)		堀井 正巳	
2 堀井 正巳 (西濃クラブ)		堀井 正巳	松岡 清隆
3 杉本 廣志 (西濃クラブ)		6-2	6-1
4 松岡 清隆 (SJC)			松岡 清隆
5 今井 勝利 (西濃クラブ)		6-0	3-0
			RET

80歳以上男子ダブルス

	1R	FINAL
① 1 松岡 清隆・堀井 正巳 (SJC・西濃クラブ)		松岡・堀井
2 内橋 滋・黒澤 儀信 (ASSEMBLY・SCアクトス)		6-3
3 松井 孝夫・斎藤 清照 (瑞浪市テニス協会)		松井・斎藤
4 今井 勝利・杉本 廣志 (西濃クラブ)		6-3
		6-4

第50回 岐阜県ベテランテニス選手権大会

2026/03/01-14 岐阜市 長良川テニスプラザ

40歳以上女子シングルス

	1R	FINAL
① 1 加藤 明恵 (P S P a)	加藤 明恵	
2 松原 理沙 (L i n k T S)	6-1	柴田 早月
3 柴田 早月 (チームまごころ)	柴田 早月	6-2
4 堀 由美 (BREAK BACK)	6-4	6-0

40歳以上女子ダブルス

	1R	SF	FINAL
① 1 所 千夏・日比野真子 (P S P a)	山崎・小出	山崎・小出	
2 岡田 美穂・堀 由美 (BREAK BACK・岐阜西TC)	6-0	6-1	山崎・小出
3 山崎 有加・小出麻里絵 (旭ヶ丘TC・ADDICTION)			7-6 (3)
4 二宮 典栄・立松 えり (C A N N O N - B A L L)		二宮・立松	0-6
5 目黒かおり・川地 彰子 (L i n k T S)		6-1	10-4

45歳以上女子シングルス

	1R	SF	FINAL
① 1 田中 由香 (旭ヶ丘 T C)	田中 由香	田中 由香	
2 安倍 眞美 (W i M 岐阜)	6-0	6-0	
3 足立 泰絵 (TEAM KAZAMA)	6-1		田中 由香
4 江藤 晴美 (アドバンス)	江藤 晴美	江藤 晴美	3-6
5 蒲田 小百合 (W i M 岐阜)	6-1	6-1	6-4
② 6 畑 美穂 (TEAM KAZAMA)			10-3

45歳以上女子ダブルス

	1R	SF	FINAL
① 1 常富美由貴・早野 綾 (川崎重工業岐阜・岐阜ITC)	常富・早野	常富・早野	
2 武田 智子・松岡 那月 (西 濃 ク ラ ブ)	6-1	6-1	柴口・安藤
3 村松 美樹・鈴木まゆみ (旭ヶ丘TC・SCアクトス)	DEF		6-4
4 木本 雪子・松波明寿奈 (BREAK BACK・アイエヌオー)		柴口・安藤	6-4
5 柴口 清佳・安藤 美奈 (旭ヶ丘TC・チェリーTC岐阜)		7-6 (1)	

50歳以上女子シングルス

	1R	SF	FINAL
① 1 櫻村 亜希 (川崎重工業岐阜)	櫻村 亜希	櫻村 亜希	
2 村松 美樹 (旭ヶ丘 T C)	双方	DEF	
3 鈴木 まゆみ (S C アクトス)	DEF		櫻村 亜希
4 兼松 麻衣子 (美濃市テニス協会)	大賀 華子		6-3
5 大賀 華子 (S C アクトス)	6-3	大賀 華子	6-4
6 波多野 百恵 (BREAK BACK)	神田 尚子	7-5	
② 7 神田 尚子 (W i M 岐阜)	6-0		

50歳以上女子ダブルス

	1R	QF	SF	FINAL
① 1 岩崎 忍・清水 桂子 (L i n k T S・アドバンス)	岩崎・清水	岩崎・清水		
2 酒井 宏美・大野 博美 (L i n k T S)	6-3	6-3	伊塚・安藤	
3 加藤桂子・入木田真希子 (郡上市テニス協会)	6-2			
4 稗田 智晶・兼松麻衣子 (美濃市テニス協会)		伊塚・安藤	6-3	
5 伊塚 真紀・安藤美千子 (BREAK BACK・岐阜西TC)		7-6 (7)		
6 皆川 陽子・山下 輝江 (岐阜ITC・Link TS)	6-1			森山・山本
7 野口 純子・田島 稚子 (BREAK BACK・Link TS)		森山・山本		6-0
8 森山亜由子・山本 美穂 (チェリーTC岐阜)	6-1	森山・山本		6-3
③ 9 西脇佐和子・山本 育子 (西濃クラブ・BREAK BACK)		W.O	森山・山本	
10 北原みずほ・陰平 裕子 (L i n k T S)			6-2	
11 西田 聡美・石田由美子 (S C アクトス)	6-4	神田・丹羽		
② 12 神田 尚子・丹羽美智子 (W i M 岐阜)		6-4		

第50回 岐阜県ベテランテニス選手権大会

2026/03/01-14 岐阜市 長良川テニスプラザ

55歳以上女子シングルス

	1R	QF	SF	FINAL
① 1 松岡 妙子 (岐阜西TC)		松岡 妙子		
2 林 美智子 (TEAM KAZAMA)	坂野 久美	6-0		
3 坂野 久美 (アスクGTC)	7-5		松岡 妙子	
4 小野木 和代 (FORTE)	小野木和代		6-1	
5 佐竹 妙子 (テニスラウンジ)	6-4	小野 晶代		
6 小野 晶代 (BREAK BACK)	小野 晶代	6-1		
7 福島 美紀子 (アイエヌオー)	7-5			松岡 妙子
8 安藤 美奈子 (Link TS)	安藤美奈子			6-1
9 日下部 由美 (アイエヌオー)	W.O	梅村加津子		6-3
③ 10 梅村 加津子 (TEAM KAZAMA)		6-1	梅村加津子	
11 村瀬 伸子 (川島TC)	牧野智恵子		6-3	
12 牧野 智恵子 (TEAM KAZAMA)	W.O	横山 京子		
② 13 横山 京子 (PSPa)		6-1		

55歳以上女子ダブルス

	1R	2R	QF	SF
① 1 堀田 広美・浜島美由紀 (テニスラウンジ)		堀田・浜島		
2 小島美由紀・佐竹 妙子 (BREAK BACK)	倉知・永田	6-4		
3 倉知 尚代・永田 寿子 (WiM岐阜・TPOS)	6-2		堀田・浜島	
4 安藤美奈子・加藤 幸子 (Link TS・アドバンス)		安藤・加藤	6-1	
5 野田 真弓・梅田小百合 (川島TC)		6-4		堀田・浜島
④ 6 松下 祐紀・浅井 敦子 (WiM岐阜・PSPa)		松下・浅井		6-3
7 牧野智恵子・村尾 康世 (TEAM KAZAMA)		6-0	松下・浅井	FINAL
8 工藤 栄子・大蔵 治子 (西濃クラブ・大垣市民庭球C)		福島・今枝	6-1	
9 福島美紀子・今枝 美智 (アイエヌオー)		6-3		堀田・浜島
10 松村美智子・和田めぐみ (アスクGTC・Apple)		小路・末木		6-4
11 小路さおり・末木久美子 (WiM岐阜・西濃クラブ)		6-2	小路・末木	6-7 (4)
12 脇田寿美子・野村 奈美 (Link TS・岐阜ITC)		加藤・中嶋	6-2	10-2
③ 13 加藤 千鶴・中嶋美佐子 (WiM岐阜)		6-3		綾部・立野
14 横山 京子・山田 貴子 (PSPa)		綾部・立野		6-1
15 綾部美千代・立野 和子 (旭ヶ丘TC)		7-6 (3)	綾部・立野	
16 奥村 真里・西河みどり (WiM岐阜)		鳥山・渡辺	6-2	
17 鳥山 美樹・渡辺 聡子 (Link TS)		6-1	鳥山・渡辺	
② 18 鈴木 聡美・加藤万由弓 (旭ヶ丘TC・TPOS)		W.O		

60歳以上女子シングルス

	1R	QF	SF	FINAL
① 1 長尾 明世 (中津クラブ)		長尾 明世		
2 亀村 千穂 (WiM岐阜)	亀村 千穂	6-0		
3 二村 洋子 (西濃クラブ)	6-1		竹村 千鶴	
④ 4 竹村 千鶴 (チームまごころ)	竹村 千鶴		7-6 (8)	
5 浦野 美和子 (旭ヶ丘TC)	6-1	竹村 千鶴		
6 中根 智子 (BREAK BACK)	中根 智子	6-1		
7 佐藤 敦子 (アスクGTC)	6-2			竹村 千鶴
8 勝野 めぐみ (恵那峡TC)	勝野めぐみ			6-1
9 中川 之恵 (三和テニススクール)	6-0	勝野めぐみ		6-0
10 野々垣しのぶ (WiM岐阜)	門崎 朱美	6-1		
③ 11 門崎 朱美 (長良川LTC)	6-2		勝野めぐみ	
12 渕下 はるみ (名古屋LTC岐阜)	渕下はるみ		6-2	
13 堀 真由美 (松枝塾)	6-0	渕下はるみ		
② 14 匹田 由美子 (テニスラウンジ)		6-3		

第50回 岐阜県ベテランテニス選手権大会

2026/03/01-14 岐阜市 長良川テニスプラザ

60歳以上女子ダブルス

		1R	QF	SF	FINAL
①	1 長尾 明世・石田 春美 (中津クラブ・WiM岐阜)		長尾・石田		
	2 向井 和美・久野 洋子 (西濃クラブ)	名和・木野	6-0		
	3 名和 恭子・木野 孝子 (WiM岐阜・Link TS)	6-2		長尾・石田	
	4 門崎 朱美・浦野美和子 (長良川LTC・旭ヶ丘TC)		堂下・羽土	6-2	
	5 堂下千代子・羽土 久子 (Link TS・西濃クラブ)		6-4		
	6 亀村 千穂・佐橋 千秋 (WiM岐阜)	亀村・佐橋			長尾・石田
	7 中川之恵・春日井美智江 (三和テニススクール)	6-3	亀村・佐橋		6-1
③	8 原 美幸・佐々木夫美枝 (中津クラブ)		6-3	三嶋・藤井	6-1
	9 二村 洋子・多賀 広子 (西濃クラブ)	中根・正野		6-3	
	10 中根 智子・正野 美香 (BREAK BACK・PSPa)	6-3	三嶋・藤井		
②	11 三嶋 緑・藤井 敦子 (スポーツJIRO)		6-2		

65歳以上女子シングルス

		1R	SF	FINAL
①	1 渡辺 美由紀 (郡上市テニス協会)		渡辺美由紀	
	2 森 利江 (西濃クラブ)	森 利江	6-4	
	3 矢野 恭子 (名古屋LTC岐阜)	6-1		竹内 文恵
	4 清水 早苗 (アスクGTC)	清水 早苗		6-3
	5 松浦 圭子 (旭ヶ丘TC)	6-0	竹内 文恵	RET
②	6 竹内 文恵 (大野TC)		6-3	

65歳以上女子ダブルス

		1R	QF	SF	FINAL
①	1 渡辺美由紀・服部佳代子 (郡上市テニス協会)		竹内・増田		
	2 田中 朋子・名和友美子 (西濃クラブ)	竹内・増田	6-2		
	3 竹内 文恵・増田 美雪 (大野TC・三和TS)	6-0		竹内・増田	
④	4 武藤 純子・山口 育子 (西濃クラブ)		武藤・山口	6-2	
	5 横田 誓子・入木富士子 (名古屋LTC岐阜)	横田・入木	6-4		
	6 清水 早苗・西垣 三紀 (アスクGTC・BREAK BACK)	7-6(6)			竹内・増田
	7 伊藤 行子・岩本 裕子 (西濃クラブ)	伊藤・岩本		6-0	
	8 竹内かづえ・矢野 恭子 (名古屋LTC岐阜)	6-2	森・川口		6-3
③	9 森 利江・川口賀寿美 (西濃クラブ)		6-3	浅野・浅野	
	10 浅野 美恵・浅野しのぶ (旭ヶ丘TC)	浅野・浅野		7-5	
	11 伊藤智恵子・松永加奈子 (西濃クラブ)	6-0	浅野・浅野		
②	12 崎原 真紀・山田 典美 (SJC・アスクGTC)		6-4		

70歳以上女子シングルス

No.	選手名・所属	櫻井 裕子	永田 玲子	田村 英子	勝 敗	順 位
1	櫻井 裕子 (名古屋LTC岐阜)		6-1	6-0	2勝0敗	1位
2	永田 玲子 (アスクGTC)	1-6		6-0	1勝1敗	2位
3	田村 英子 (アスクGTC)	0-6	0-6		0勝2敗	3位

70歳以上女子ダブルス

		1R	FINAL
①	1 中月利枝子・毛利 京子 (西濃クラブ)		中月・毛利
	2 加納 明美・山田 美鈴 (西濃クラブ・Link TS)		W.O
	3 永田 玲子・中野美和子 (アスクGTC・Link TS)		永田・中野
	4 小林 かよ・熊田 幸子 (西濃クラブ)		6-0
			4-6
			6-2
			12-10