

テニス競技

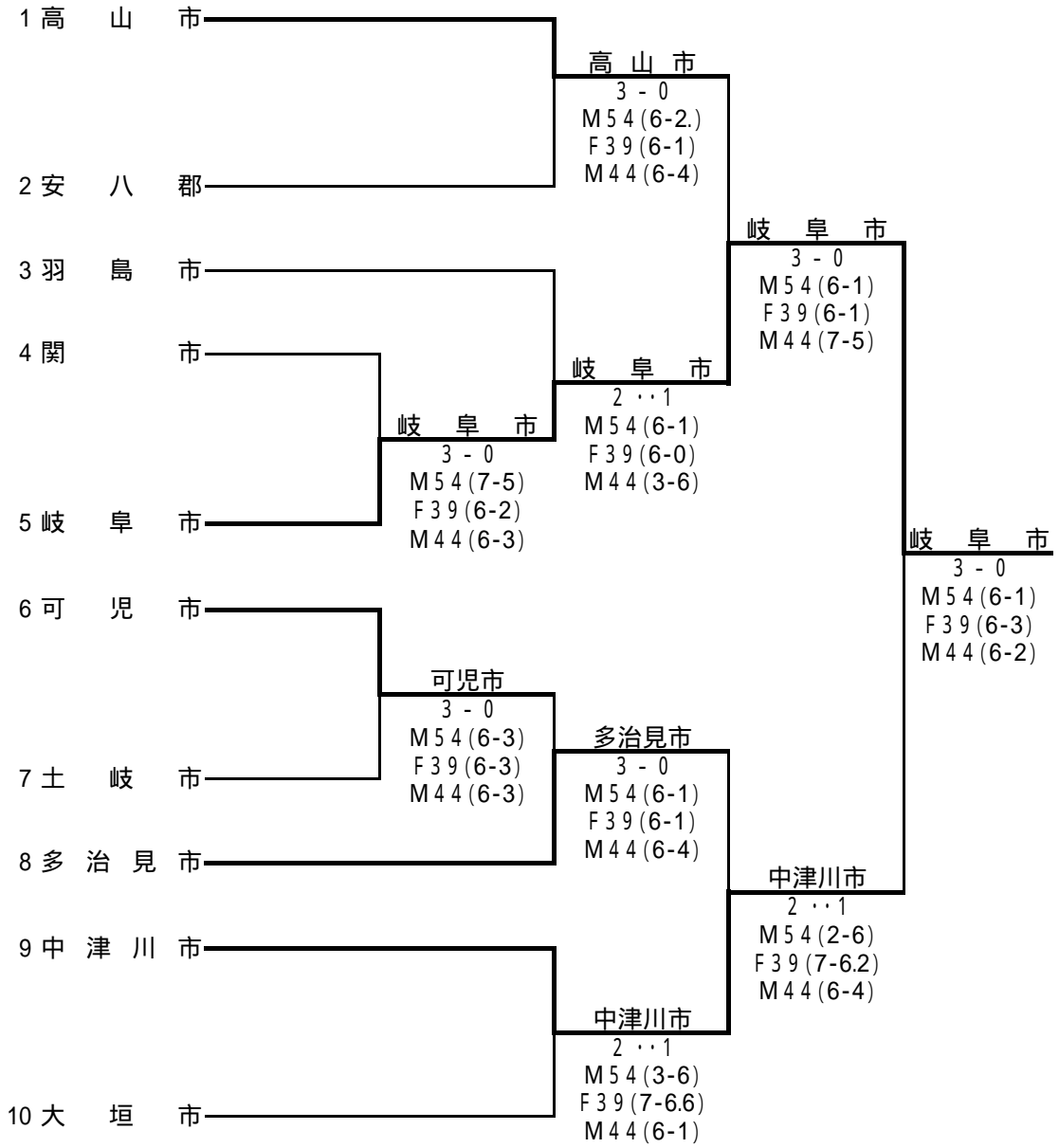
日 時 平成17年9月25日(日) 9:00~
会 場 男子 多治見市星ヶ丘3 多治見市営第1テニスコート
女子 瑞浪市明世町戸狩 瑞浪市運動公園テニスコート
壮年 同上

競技役員

会 長	大 友 克 之			
副 会 長	伊 藤 正 博	塩 谷 栗 夫	神 谷 哲 郎	
委 員 長	岩 崎 彌 廣			
副 委 員 長	林 輝 一	草 薙 脩	安 藤 仁 一	
競 技 委 員	中 田 健 一	林 みゆき	亀 山 博 行	芝 山 道 男
	武 山 唯 司	幅 明 美		
審 判 長	亀 山 正 子			
審 判 員	東濃地区テニス協会員			
進 行 係	加 藤 盛 良	栗 本 博 文	伊 藤 元 久	高 橋 洋 子
	安 藤 康 男	加 納 常 男	田 中 松 寿 郎	武 山 唯 司
記 録 報 道 係	桑 原 紀 久 代	幸 寿 美 子	山 口 雄 司	渡 辺 博 司
	鈴 木 兼 光	清 水 英 士	佐 藤 優 美 雄	高 井 次 郎
コ ー ト 係	水 野 育 代	鈴 木 昌 子	土 屋 雅 子	加 藤 国 男
	富 岡 和 子	斉 藤 潔	土 本 順 二	
本 部 連 絡 責 任 者	亀 山 正 子			

(壮 年)

1 R 2 R SF F



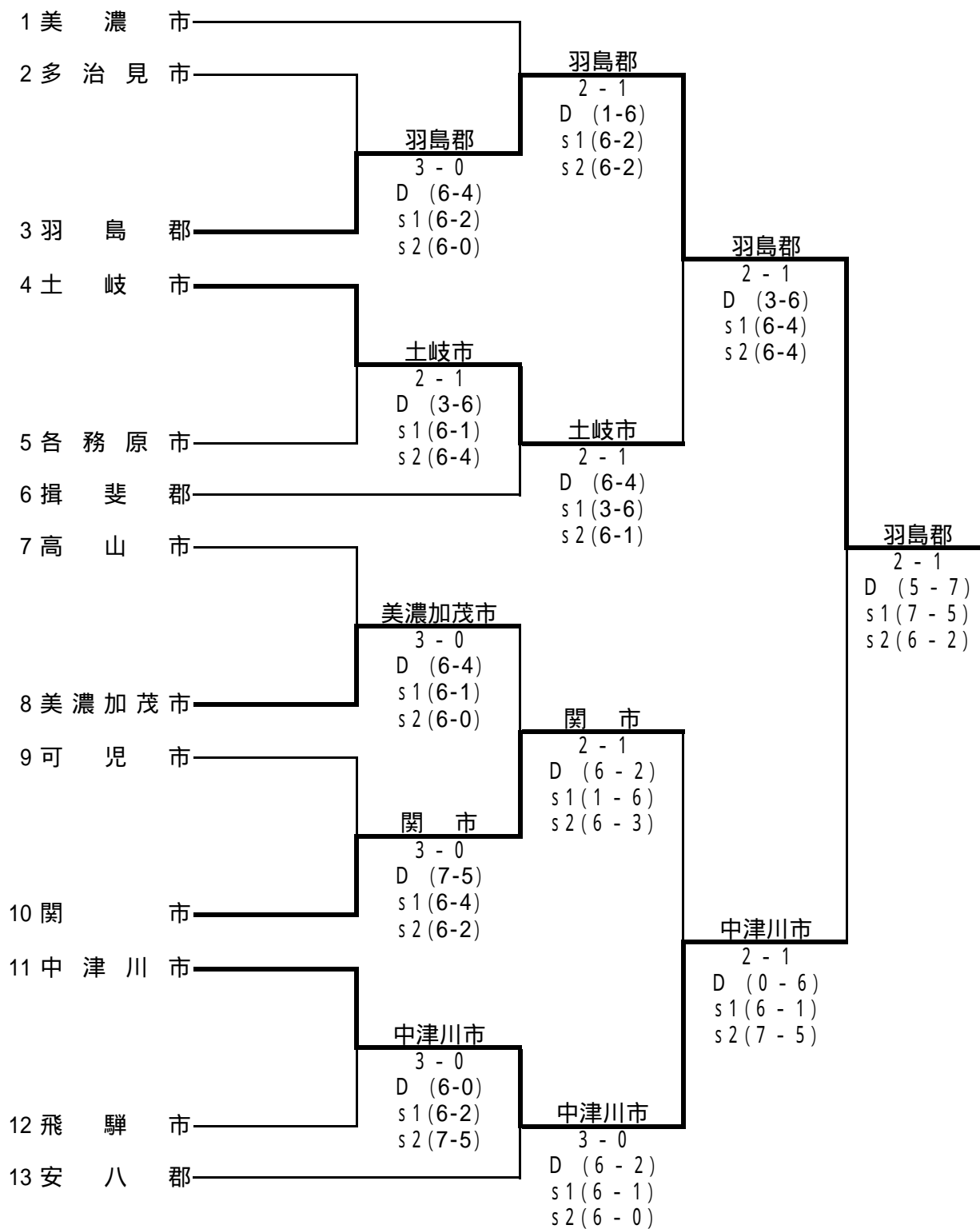
(男 子)

1 R

2 R

SF

F



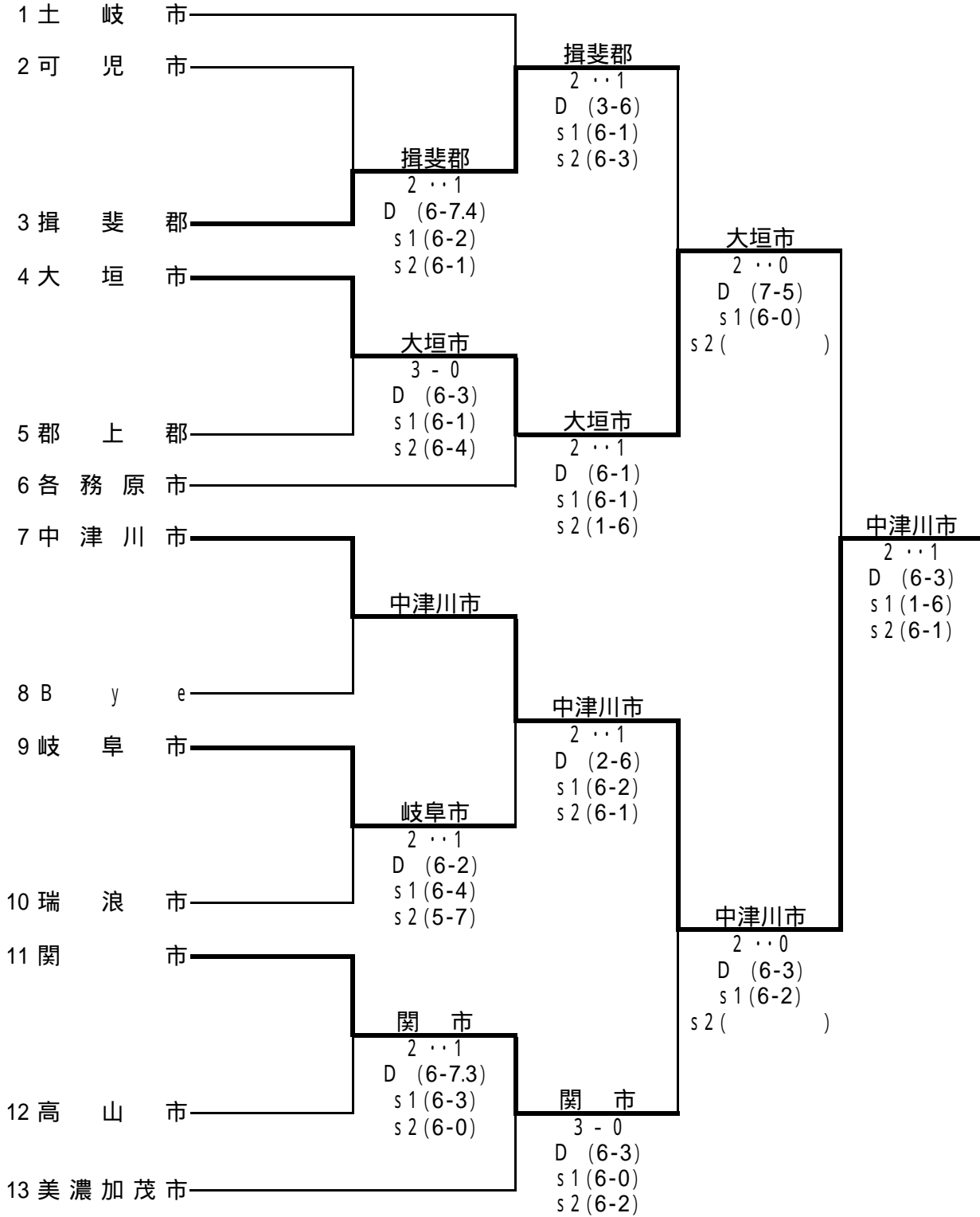
(女 子)

1 R

2 R

S F

F



注 意 事 項

- 1 各郡市の監督は、会場へ到着次第本部へ出席を届け、初回戦のオーダー用紙を提出してください。
- 2 試合前のウォーミングアップは、サービス4本のみとします。
- 3 各試合とも1セットマッチ6 - 6後タイブレーク、ノードバンテージ方式を採用。
- 4 試合球は、ダンロップフォート・イエロー、1マッチ2個使用。
参加チームは、6個のボールを持ち寄り試合を進行する。
敗者チームは、使用済みボールを持ち帰る。

(男子・女子)

- 1 シングルスとダブルスを兼ねて出場はできません。
- 2 選手の欠場で4名に満たない場合は、出場できないポイントのみを失う。
(3名-D、S1、2名-S1、S2)
- 3 試合順序は、D、S1、S2とし初回戦のみ3試合を行い、以後は勝敗決定次第打ち切りとします。

(壮年)

- 1 選手の欠場で試合の行えない種類がある場合は、出場できないポイントのみを失う。
- 2 試合順序は、54歳以上男子、39歳以上女子、44歳以上男子とし、全ての試合を行うことを原則とする。

種別成績・得点

順位	1	2	3	3	5	5	5	5
種別	8	7	5.5	5.5	2.5	2.5	2.5	2.5
男子	羽島郡	中津川市	土岐市	関市	美濃市	揖斐郡	美濃加茂市	安八郡
女子	中津川市	大垣市	揖斐郡	関市	各務原市	土岐市	岐阜市	美濃加茂市
壮年	岐阜市	中津川市	高山市	多治見市	安八郡	羽島市	可児市	大垣市

総合成績

順位	郡市名	競技得点	合計	男子得点	女子得点	壮年得点
1	中津川市	8	22	7	8	7
2	関市	7	11	5.5	5.5	0
3	岐阜市	6	10.5		2.5	8
4	大垣市	5	9.5		7	2.5
5	羽島郡	3	8	8		
5	土岐市	3	8	5.5	2.5	0
5	揖斐郡	3	8	5.5	2.5	
8	多治見市	0.5	5.5			5.5
8	高山市	0.5	5.5	0	0	5.5
10	美濃加茂市		5	2.5	2.5	
10	安八郡		5	2.5		2.5
12	羽島市		2.5			2.5
13	美濃市		2.5	2.5		
13	各務原市		2.5	0	2.5	
13	可児市		2.5	0	0	2.5
	飛騨市		0	0		
	郡上郡		0		0	
	瑞浪市		0		0	