

U17 男子シングルス (2)

	1R	2R	3R	4R	5R	6R	6R	5R	4R	3R	2R	1R		
③ 76 岡田 陽介 (加納高校)													小池 祥 (帝京大学可見高校)	114 ⑨
77 竹村 悠太 (岐阜高校)													小池 大 (県岐阜商)	115
78 中根 朗善 (帝京大学可見高校)													小池 淳矢 (関商工高校)	116
79 山田 嘉人 (加茂農林高校)													中尾 康一郎 (東濃実業高校)	117
80 日比野 拓矢 (多治見高校)													中尾 和正 (岐南工業高校)	118
81 植村 大貴 (関高校)													吉田 圭佑 (東濃高校)	119
82 上野 諒 (各務原高校)													森本 良太 (岐阜工業高校)	120
83 亀谷 阿季也 (東濃実業高校)													林 将大 (岐阜高校)	121
84 杉原 雄太 (市岐阜商業高校)													古川 智崇 (武義高校)	122
85 杉原 雄介 (各務原西高校)													高橋 宏輔 (八幡テニスクラブ)	123
86 西部 貴揮 (武義高校)													林 拓海 (岐阜高校)	124
87 斉藤 裕二 (関有知高校)													西尾 友宏 (多治見高校)	125
88 松井 泰章 (恵那農業高校)													金子 将之 (東濃実業高校)	126
89 伊神 悠祐 (岐阜高校)													西田 旭宏 (加茂高校)	127
90 脇田 慶一 (岐南工業高校)													小倉 拓也 (中津川工業高校)	128
91 長尾 卓哉 (東濃高校)													松波 紀輝 (加納高校)	129
92 堀 達哉 (関商工高校)													鈴木 啓示 (麗澤瑞浪高校)	130
93 葛谷 元規 (岐阜高校)													伊藤 太亮 (恵那北高校)	131
94 成木 和輝 (中津高校)													上村 俊介 (コパン各務原)	132
95 幅 亮二 (清翔高校)													河合 佑樹 (武義高校)	133
96 平田 高士 (関商工高校)													山中 薫 (関有知高校)	134
97 景山 友登 (岐阜高校)													浅井 一貴 (加納高校)	135
98 西尾 良貴 (中津川工業高校)													林 宏祐 (各務原高校)	136
99 近藤 勇太 (加納高校)													岡田 清明 (東濃実業高校)	137
100 大塚 智裕 (岐阜高校)													間所 則正 (関商工高校)	138
101 秋山 昌慶 (多治見高校)													熊田 翔 (岐阜高校)	139
102 大野 将司 (武義高校)													中嶋 悠太 (多治見高校)	140
103 大澤 武嗣 (八幡テニスクラブ)													磯川 毅 (恵那農業高校)	141
104 佐藤 大樹 (東濃実業高校)													鷺根 義行 (海津明誠高校)	142
105 梶田 裕樹 (帝京大学可見高校)													小倉 裕貴 (中津川工業高校)	143
106 福田 好輝 (加茂高校)													正村 勇樹 (岐阜高校)	144
107 近藤 啓太 (八百津高校)													加木屋 秀 (東濃高校)	145
108 長野 友宏 (岐南工業高校)													森瀬 将司 (岐南工業高校)	146
109 前田 健太 (市岐阜商業高校)													江川 達矢 (TTA)	147
110 星沢 隼人 (東濃高校)													西尾 聡志 (関高校)	148
111 日野 泰道 (関高校)													澤井 優圭 (各務原西高校)	149
112 岩佐 晃作 (岐阜高校)													田中 諭 (加納高校)	150
⑬ 113 志津 諒太 (中津高校)													杉江 勇太 (麗澤瑞浪高校)	151 ⑥

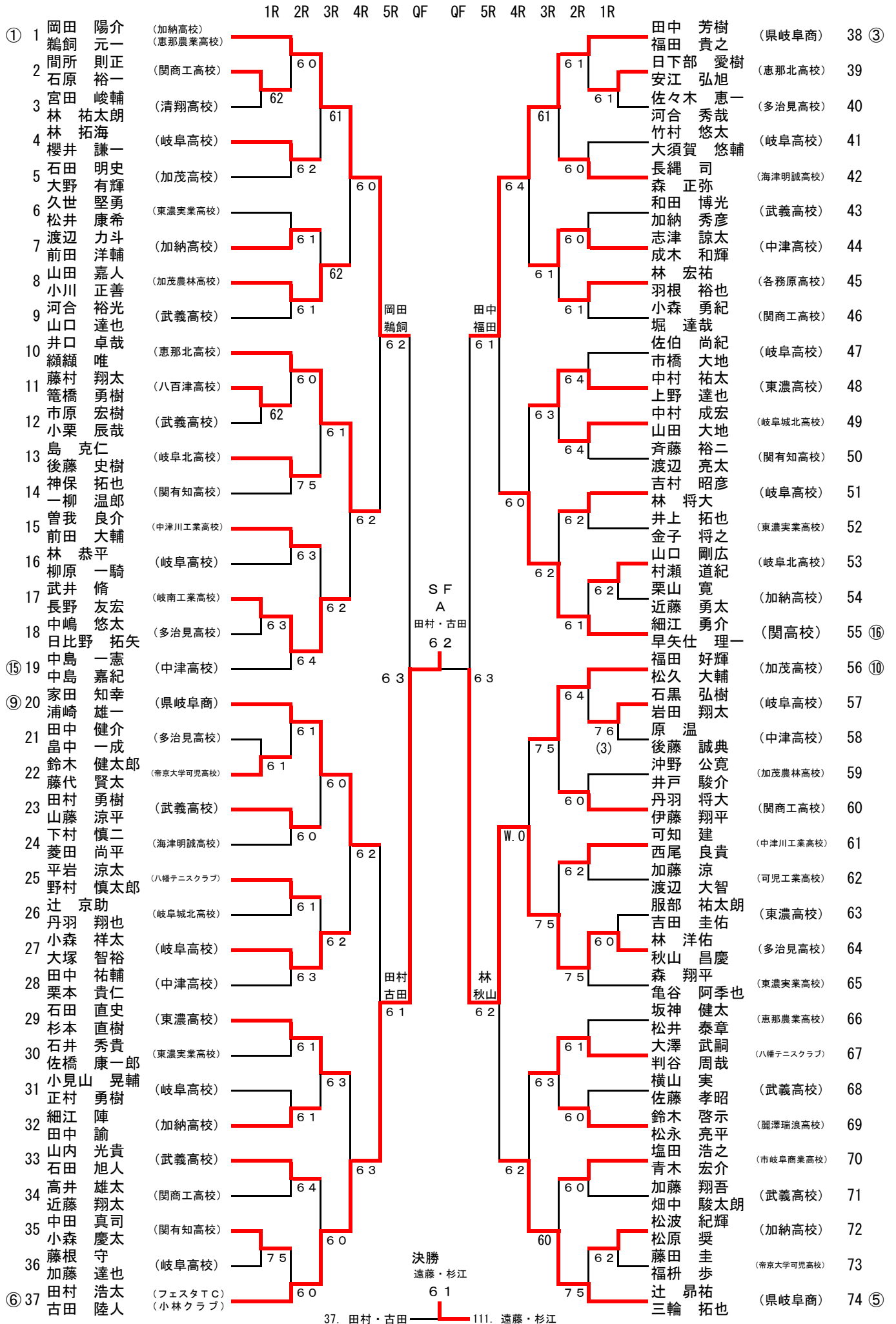
U17 男子シングルス (3)

	1R	2R	3R	4R	5R	6R	6R	5R	4R	3R	2R	1R		
⑦ 152 安藤 有紀 (麗澤瑞浪高校)						安藤 6 0							佐藤 航 (加茂高校)	190 ⑬
153 服部 泰幸 (岐阜高校)						大野 6 0							板津 典彦 (多治見高校)	191
154 大野 有輝 (加茂高校)						安藤 6 0							近藤 翔太 (関商工高校)	192
155 玉木 亮 (TEAM FAST)						玉木 6 3							永田 昌裕 (関有知高校)	193
156 神谷 友樹 (SCアクトス)						細江 6 1							桂川 壮平 (中津高校)	194
157 浅野 謙士 (岐阜工業高校)						細江 6 2							大塚 慶和 (加納高校)	195
158 細江 陣 (加納高校)						熊崎 6 3							原 正成 (中津川工業高校)	196
159 熊崎 太志 (関商工高校)						安藤 6 1							横山 健 (各務原高校)	197
160 河合 裕光 (武義高校)						安藤 6 1							藤根 守 (岐阜高校)	198
161 市橋 大地 (岐阜高校)						柘植 6 0							宮田 峻輔 (清翔高校)	199
162 奥田 治 (帝京大学可見高校)						柘植 6 1							玉野 満大 (東濃実業高校)	200
163 柘植 勇作 (東濃実業高校)						田中 6 3							佐伯 尚紀 (岐阜高校)	201
164 加藤 悦久 (加納高校)						細江 6 2							永田 瑛嗣 (八百津高校)	202
165 田中 健介 (多治見高校)						小澤 6 1							松田 裕輝 (岐南工業高校)	203
166 小澤 真昂 (岐阜高校)						細江 6 3							松原 佳史 (岐阜高校)	204
167 足立 樹昭 (関有知高校)						中村 6 3							吉田 佳宏 (武義高校)	205
168 長屋 智仁 (岐南工業高校)						細江 6 1							小木曾 哲也 (帝京大学可見高校)	206
169 中村 祐太 (東濃高校)						古田 6 1	Q F C 古田 6 3						平木 宏卓 (市岐阜商業高校)	207
170 細江 勇介 (関高校)						古田 6 1							瀬藤 唯 (恵那北高校)	208
171 神山 翔多 (小林クラブ)						神山 6 3							家田 知幸 (県岐阜商)	209
172 林 恭平 (県岐阜商)						林 6 0							生田 陽平 (三和テニスクール)	210
173 井口 啓佑 (岐阜高校)						神山 6 3							今井 大輔 (多治見高校)	211
174 松久 大輔 (加茂高校)						丹羽 6 1							判谷 周哉 (八幡テニスクラブ)	212
175 丹羽 将大 (関商工高校)						神山 6 0							青山 拓也 (中津高校)	213
176 大場 信行 (岐南工業高校)						服部 6 0							柳原 一騎 (岐阜高校)	214
177 服部 祐太郎 (東濃高校)						服部 6 4							高木 拓哉 (東濃実業高校)	215
178 井上 拓也 (東濃実業高校)						井上 6 0							坂神 健太 (恵那農業高校)	216
179 長屋 佳宏 (コパン各務原)						若原 6 4							坂神 廣川 涼 (関商工高校)	217
180 若原 良太 (木曾川LTC岐阜)						古田 7 6 (1)							丸井 敬太 (関高校)	218
181 山木 泰一郎 (恵那農業高校)						吉村 6 0							青山 周平 (岐阜高校)	219
182 吉村 昭彦 (岐阜高校)						石原 6 1							永田 寛茂 (各務原西高校)	220
183 石原 慎也 (関高校)						石原 6 2							竹中 良臣 (岐南工業高校)	221
184 神保 拓也 (関有知高校)						古田 6 1							箕成 良彦 (市岐阜商業高校)	222
185 栗山 寛 (加納高校)						可知 6 1							山口 達也 (武義高校)	223
186 可知 建 (中津川工業高校)						原 6 2							前田 洋輔 (加納高校)	224
187 日下部 愛樹 (恵那北高校)						古田 6 1							内田 智也 (東濃高校)	225
188 原 温 (中津高校)						古田 6 0							内田 大橋 史弥 (海津明誠高校)	226
⑪ 189 古田 陸人 (小林クラブ)													旗 宏輔 (麗澤瑞浪高校)	227 ⑭

U17 男子シングルス (4)

	1R	2R	3R	4R	5R	6R	6R	5R	4R	3R	2R	1R			
⑤ 228 田中 芳樹 (県岐阜商)							田中 6 3						渡邊 崇 (岐阜高校)	266	⑮
229 田中 聖也 (中津高校)							石川 6 3						栗本 貴仁 (中津高校)	267	
230 石川 雄太 (東濃高校)							田中 6 1						戸谷 紘基 (加納高校)	268	
231 千藤 大智 (恵那農業高校)							勝野 6 2						杉本 直樹 (東濃高校)	269	
232 勝野 俊作 (各務原高校)							田中 6 1						曾我 良介 (中津川工業高校)	270	
233 加藤 宏太 (各務原西高校)							加藤 6 3						千葉 貴樹 (東濃実業高校)	271	
234 成栗 仁志 (武義高校)							林 7 5						小木曾 慧 (岐阜工業高校)	272	
235 坂口 和太 (岐阜高校)							林 6 0						高井 雄太 (関商工高校)	273	
236 林 洋佑 (多治見高校)							田中 6 4						河合 史也 (武義高校)	274	
237 宮嶋 光輝 (東濃実業高校)							仙洞田 6 1						遠山 拓哉 (各務原西高校)	275	
238 仙洞田 翔馬 (中津川工業高校)							仙洞田 6 0						中田 真司 (関有知高校)	276	
239 高橋 亮太郎 (加納高校)							中武 6 2						湯藤 公貴 (中津高校)	277	
240 小川 翔太郎 (岐阜高校)							中武 6 0						湯藤 賢太 (中津高校)	278	
241 中武 仁士 (関高校)							伊藤 6 0						藤代 賢太 (帝京大学可児高校)	278	
242 藤村 翔太 (八百津高校)							坂井 7 5						若尾 一輝 (岐阜高校)	279	
243 坂井 瞬矢 (岐阜城北高校)							伊藤 6 2						松原 奨 (加納高校)	280	
244 林 恭平 (岐阜高校)							坂本 6 0						朝比奈 祐亨 (可児工業高校)	281	
245 坂本 涼 (岐南工業高校)							伊藤 6 4						奥村 恭成 (加茂高校)	282	
246 伊藤 翔平 (関商工高校)							田村 6 0						小木曾 仲 (多治見高校)	283	
247 島崎 宏大 (恵那北高校)							島崎 6 1						武井 脩 (岐南工業高校)	284	
248 平井 祥太 (多治見高校)							平井 6 1						早矢仕 理一 (関高校)	285	
249 田村 勇樹 (武義高校)							島崎 6 0						佐藤 勇輝 (八百津高校)	286	
250 福田 準也 (東濃高校)							福田 6 2						佐藤 直城 (東濃高校)	287	
251 宇佐見 啓 (コパン各務原)							島崎 6 0						小森 祥太 (岐阜高校)	288	
252 森 洋幸 (岐南工業高校)							黒木 W.0						大森 泰佑 (各務原高校)	289	
253 黒木 彰太 (東濃実業高校)							黒木 6 4						小森 圭佑 (岐阜高校)	290	
254 林 祐太郎 (清翔高校)							福地 6 2						小森 勇紀 (関商工高校)	291	
255 福地 秀哉 (関商工高校)							福地 6 1						平岩 涼太 (八幡テニスクラブ)	292	
256 小見山 晃輔 (岐阜高校)							田村 6 2						平岩 康希 (東濃実業高校)	293	
257 澤田 祐希 (帝京大学可児高校)							奥村 6 0						山本 大地 (恵那農業高校)	294	
258 奥村 祐司 (麗澤瑞浪高校)							奥村 7 5						山藤 涼平 (武義高校)	295	
259 江口 周平 (加茂高校)							渡辺 6 1						鈴木 健太郎 (帝京大学可児高校)	296	
260 渡辺 力斗 (加納高校)							高橋 6 1						辻 昂祐 (県岐阜商)	297	
261 高橋 亮太 (八幡テニスクラブ)							田村 6 0						磯野 大一 (岐南工業高校)	298	
262 西部 恭平 (関有知高校)							坪井 6 2						北村 直紀 (市岐阜商業高校)	299	
263 石黒 弘樹 (岐阜高校)							田村 6 0						櫻井 謙一 (岐阜高校)	300	
264 坪井 康哲 (中津川工業高校)							田村 6 0						吉野 貴尋 (多治見高校)	301	
⑩ 265 田村 浩太 (フェスタTC)							水野 6 2						吉野 貴尋 (多治見高校)	301	
							水野 6 0						川口 雄己 (加納高校)	302	
							水野 6 0						水野 敬太 (麗澤瑞浪高校)	303	②

U17 男子ダブルス (1)



U17 男子ダブルス (2)

		1R	2R	3R	4R	5R	QF	QF	5R	4R	3R	2R	1R			
⑦	75	安藤 有紀 奥村 祐司	(麗澤瑞浪高校)											神上 翔多 上村 俊介	(小林クラブ)	112 ⑧
	76	杉山 大植 林 恭平	(県岐阜商)	6 3								6 2		岡田 勇作 吉野 清明	(東濃実業高校)	113
	77	武藤 涼 松下 成吾	(武義高校)	6 0								6 0		深尾 貴尋 崎野 典彦	(多治見高校)	114
	78	服部 泰徳 井 裕一郎	(多治見高校)											友成 光成 竜 竜	(岐南工業高校)	115
	79	井口 啓佑 岩佐 晃作	(岐阜高校)	6 2								7 6 (8)		景山 友登 吉田 圭祐	(岐阜高校)	116
	80	廣川 涼 河村 朋也	(関商工高校)											河合 秀晃 吉田 達哉	(関商工高校)	117
	81	山田 奨太 鈴木 尉浩	(可児工業高校)	6 4								7 6 (8)		安水 拓弥 野 宏樹	(武義高校)	118
	82	山下 大貴 西澤 拓馬	(市岐阜商業高校)									6 0		近藤 啓太 永田 瑛嗣	(八百津高校)	119
	83	赤塚 祐哉 清水 陽介	(加茂高校)	6 2								6 1		伊藤 太亮 田口 正和	(恵那北高校)	120
	84	熊田 翔真 小澤 真昂	(岐阜高校)											金本 武本 森 寿良	(コパン各務原)	121
	85	玉野 満大 尾関 雄亮	(東濃実業高校)									6 0		足立 樹昭 山中 薫	(関有知高校)	122
	86	成栗 仁志 大野 将司	(武義高校)	6 3								7 5		加藤 弘基 坂口 大聖	(岐阜高校)	123
	87	勝野 俊作 上野 諒	(各務原高校)									6 0		田中 聖也 桂川 壮平	(中津高校)	124
	88	古井 陽一 小倉 拓也	(中津川工業高校)	6 1										青山 周平 加納 陽祐	(岐阜高校)	125
	89	太田 一輝 浅井 一貴	(加納高校)									6 0		山木 泰一郎 小川 晃英	(恵那農業高校)	126
	90	山本 大地 磯川 毅	(恵那農業高校)	6 3								6 2		杉田 達郎 加藤 悦久	(加納高校)	127
	91	水口 裕貴 冲野 雄也	(八百津高校)									7 5		須田 貴嘉 西部 貴揮	(武義高校)	128
	92	松原 佳史 伊神 悠祐	(岐阜高校)	7 6 (5)								6 1		小池 祥裕 梶田 裕樹	(帝京大学可児高校)	129 ⑩
	⑫	93	幅 亮二 杉原 俊宏	(清翔高校)	6 0							6 2		小原 裕平 渡邊 崇	(岐阜高校)	130 ⑬
	⑭	94	岩田 英丸 岩田 有矢	(小林クラブ) (木曾川LTC岐阜)								6 3		熊崎 太志 高平 高士	(関商工高校)	131
		95	佐藤 慎太郎 児島 翔太	(武義高校)	6 2							6 4		小森 聖也 佐伯 真貴	(可児工業高校)	132
		96	高木 拓哉 千葉 貴樹	(東濃実業高校)	6 3							6 1		青山 拓也 湯藤 公貴	(中津高校)	133
		97	石川 雄太 加木屋 秀	(東濃高校)										大塚 慶和 高橋 亮太郎	(加納高校)	134
		98	若原 良太 前田 健太	(木曾川LTC岐阜) (市岐阜商業高校)	6 2							6 4		小林 佑也 平井 祥太	(多治見高校)	135
		99	小川 翔太郎 片桐 拓磨	(岐阜高校)								6 0		坂井 瞬矢 山内 健史	(岐阜城北高校)	136
		100	大塚 淳矢 福地 秀哉	(関商工高校)	6 0							6 1		河合 史也 羽田野 照太	(武義高校)	137
		101	戸谷 紘基 篠原 敬登	(加納高校)								6 4		黒木 彰太 佐藤 大樹	(東濃実業高校)	138
		102	小原 大輝 杉山 博宣	(関高校)	6 1							7 5		葛藤 元規 廣瀬 和也	(岐阜高校)	139
		103	森 貴裕 西田 慎吾	(武義高校)										嵯峨 承平 西田 旭宏	(加茂高校)	140
		104	赤塚 郁郎 小木曾 仲	(多治見高校)	6 1							6 1		羽迫 陽介 長崎 智之	(海津明誠高校)	141
		105	小倉 裕貴 原 正成	(中津川工業高校)								6 4		高橋 亮太 藤村 勇佑	(八幡テニスクラブ)	142
		106	高橋 宏輔 清水 巧督	(八幡テニスクラブ)	6 3							6 2		吉岡 大介 祖父江 亮	(各務原高校)	143
		107	若井 健人 西部 恭平	(加茂農林高校)								6 1		河合 佑樹 吉田 佳宏	(武義高校)	144
		108	安藤 孝浩 若尾 一輝	(岐阜高校)	6 2							6 1		仙洞 翔馬 小木曾 将也	(中津川工業高校)	145
		109	澤田 祐希 小澤 将直	(帝京大学可児高校)	6 0							6 2		佐藤 直城 大和 拓也	(東濃高校)	146
		④	111	遠藤 亮太 杉江 勇太	(麗澤瑞浪高校)	6 2						6 0		羽田 巧 杉原 雄太	(市岐阜商業高校)	147
														水野 敬太 旗 宏輔	(麗澤瑞浪高校)	148 ②

U17 女子シングルス

	1R	2R	3R	4R	QF	SF	SF	QF	4R	3R	2R	1R		
①	1 田島 杏奈 (県岐阜商)				田島 60								松井 沙樹 (県岐阜商) 56 ⑥	
	2 並木 由香 (岐阜高校)				並木 76 (3)								松井 高井 麻由 (関商工高校) 57	
	3 立林 美奈 (加茂高校)				小川 60								高井 長瀬 令佳 (麗澤瑞浪高校) 58	
	4 木村 絢美 (東濃実業高校)				多田 75								土屋 詩織 (市岐阜商業高校) 59	
	5 小川 詩織 (関高校)				多田 61								川井 瑞穂 (帝京大学可児高校) 60	
	6 多田 美咲 (市岐阜商業高校)				堀 62								藤井 春菜 (関高校) 61	
	7 大堀 加奈 (加納高校)				水野 61								藤井 松浦 穂菜美 (東濃実業高校) 62	
	8 堀 このみ (麗澤瑞浪高校)				長尾 61								星名 悠里 (多治見高校) 63	
	9 水野 葉 (武義高校)				永瀬 60								星名 佐藤 理香 (武義高校) 64	
	10 高城 圭那 (市岐阜商業高校)				長尾 62								村越 友美 (東濃実業高校) 65	
	11 尾口 実希 (関商工高校)				田島 62								志津野 加奈 (各務原高校) 66	
	12 永瀬 幸美 (帝京大学可児高校)				三品 61								宇野 利那 (加納高校) 67	
⑮	13 長尾 和子 (恵那峡TC)				仲井 62								高木 裕子 (加茂高校) 68	
⑨	14 三品 真紀 (県岐阜商)				山田 64								田中 香乃美 (フェスタTC) 69 ⑩	
	15 仲井 葵 (麗澤瑞浪高校)				山田 60								鳥本 智娑 (県岐阜商) 70 ⑬	
	16 田中 愛美 (各務原高校)				山田 61								谷口 岩井 麻里菜 (帝京大学可児高校) 71	
	17 生駒 千晴 (東濃実業高校)				山田 63								谷口 果菜美 (東濃実業高校) 72	
	18 柴田 江里 (武義高校)				塚原 62								伊藤 紀子 (麗澤瑞浪高校) 73	
	19 丹羽 春佳 (八百津高校)				塚原 60								各務 仁美 (武義高校) 74	
	20 山田 光津季 (旭ヶ丘TC)				田中 61								後藤 恵 (加茂高校) 75	
	21 市橋 なつみ (県岐阜商)				田中 62								遠藤 舞 (岐阜北高校) 76	
	22 日比野 志保 (加茂高校)				谷口 61								石井 麻衣 (岐阜高校) 77	
	23 塚原 彩野 (帝京大学可児高校)				重谷 62								奥田 淑加 (麗澤瑞浪高校) 78	
	24 河村 美奈子 (麗澤瑞浪高校)				谷口 60								福山 彩美 (関高校) 79	
	25 西村 美紀 (関商工高校)				福井 64								解 刈行け (加納高校) 80	
	26 臼田 早希 (関高校)				福井 64								近藤 ゆり (関商工高校) 81	
⑧	27 田中 葉月 (県岐阜商)				古川 62								井藤 みなみ (加茂高校) 82	
③	28 谷口 未奈穂 (県岐阜商)				古川 60								長谷川 夕貴 (県岐阜商) 83 ④	
	29 佐々木 友未 (関商工高校)				谷口 61								重谷 奈緒子 (県岐阜商) 84 ⑤	
	30 亀谷 好美 (東濃実業高校)				福井 64								藤橋 玉置 理美 (武義高校) 85	
	31 上山 展加 (麗澤瑞浪高校)				小森 63								藤橋 夏生 (麗澤瑞浪高校) 86	
	32 荒井 美帆 (加茂高校)				小森 60								春日井 那菜 (多治見高校) 87	
	33 福井 美穂 (武義高校)				小森 63								後藤 真季 (八百津高校) 88	
	34 川崎 優里 (岐阜北高校)				小森 60								栗本 英理 (東濃実業高校) 89	
	35 村木 愛実 (木曾川LTC岐阜)				小森 63								小椋 翔子 (岐阜北高校) 90	
	36 村瀬 麻衣子 (多治見高校)				小森 60								小椋 有貴 (関商工高校) 91	
	37 勝股 由希巴 (麗澤瑞浪高校)				小森 63								松本 悠里 (麗澤瑞浪高校) 92	
	38 竹内 唯 (各務原高校)				小森 60								松本 悠里 (麗澤瑞浪高校) 92	
	39 市瀬 由佳 (加茂高校)				小森 63								松本 悠里 (麗澤瑞浪高校) 92	
	40 清水 咲紀 (市岐阜商業高校)				小森 60								松本 悠里 (麗澤瑞浪高校) 92	
⑭	41 古川あゆみ (加納高校)				小森 63								松本 悠里 (麗澤瑞浪高校) 92	
⑩	42 内田 理沙 (小林クラブ)				小森 60								松本 悠里 (麗澤瑞浪高校) 92	
	43 仲筑間 葉 (帝京大学可児高校)				小森 63								松本 悠里 (麗澤瑞浪高校) 92	
	44 小栗 杏奈 (東濃実業高校)				小森 60								松本 悠里 (麗澤瑞浪高校) 92	
	45 小川 沙織 (関高校)				小森 63								松本 悠里 (麗澤瑞浪高校) 92	
	46 宮川 亜弓 (多治見高校)				小森 60								松本 悠里 (麗澤瑞浪高校) 92	
	47 久納 さくら (岐阜高校)				小森 63								松本 悠里 (麗澤瑞浪高校) 92	
	48 石川 結衣 (麗澤瑞浪高校)				小森 60								松本 悠里 (麗澤瑞浪高校) 92	
	49 小嶋 友 (東濃実業高校)				小森 63								松本 悠里 (麗澤瑞浪高校) 92	
	50 山口 美咲 (加茂高校)				小森 60								松本 悠里 (麗澤瑞浪高校) 92	
	51 安藤 真弓 (市岐阜商業高校)				小森 63								松本 悠里 (麗澤瑞浪高校) 92	
	52 山田 紗代 (関商工高校)				小森 60								松本 悠里 (麗澤瑞浪高校) 92	
	53 磯野 ひとみ (加納高校)				小森 63								松本 悠里 (麗澤瑞浪高校) 92	
	54 各務 友希子 (武義高校)				小森 60								松本 悠里 (麗澤瑞浪高校) 92	
⑦	55 高津 梨奈 (県岐阜商)				小森 63								松本 悠里 (麗澤瑞浪高校) 92	
					小森 60								松本 悠里 (麗澤瑞浪高校) 92	
					小森 63								松本 悠里 (麗澤瑞浪高校) 92	
					小森 60								松本 悠里 (麗澤瑞浪高校) 92	
					小森 63								松本 悠里 (麗澤瑞浪高校) 92	
					小森 60								松本 悠里 (麗澤瑞浪高校) 92	
					小森 63								松本 悠里 (麗澤瑞浪高校) 92	
					小森 60								松本 悠里 (麗澤瑞浪高校) 92	
					小森 63								松本 悠里 (麗澤瑞浪高校) 92	
					小森 60								松本 悠里 (麗澤瑞浪高校) 92	
					小森 63								松本 悠里 (麗澤瑞浪高校) 92	
					小森 60								松本 悠里 (麗澤瑞浪高校) 92	
					小森 63								松本 悠里 (麗澤瑞浪高校) 92	
					小森 60								松本 悠里 (麗澤瑞浪高校) 92	
					小森 63								松本 悠里 (麗澤瑞浪高校) 92	
					小森 60								松本 悠里 (麗澤瑞浪高校) 92	
					小森 63								松本 悠里 (麗澤瑞浪高校) 92	
					小森 60								松本 悠里 (麗澤瑞浪高校) 92	
					小森 63								松本 悠里 (麗澤瑞浪高校) 92	
					小森 60								松本 悠里 (麗澤瑞浪高校) 92	
					小森 63								松本 悠里 (麗澤瑞浪高校) 92	
					小森 60								松本 悠里 (麗澤瑞浪高校) 92	
					小森 63								松本 悠里 (麗澤瑞浪高校) 92	
					小森 60								松本 悠里 (麗澤瑞浪高校) 92	
					小森 63								松本 悠里 (麗澤瑞浪高校) 92	
					小森 60								松本 悠里 (麗澤瑞浪高校) 92	
					小森 63								松本 悠里 (麗澤瑞浪高校) 92	
					小森 60								松本 悠里 (麗澤瑞浪高校) 92	
					小森 63								松本 悠里 (麗澤瑞浪高校) 92	
					小森 60								松本 悠里 (麗澤瑞浪高校) 92	
					小森 63								松本 悠里 (麗澤瑞浪高校) 92	
					小森 60								松本 悠里 (麗澤瑞浪高校) 92	
					小森 63								松本 悠里 (麗澤瑞浪高校) 92	
					小森 60								松本 悠里 (麗澤瑞浪高校) 92	
					小森 63								松本 悠里 (麗澤瑞浪高校) 92	
					小森 60								松本 悠里 (麗澤瑞浪高校) 92	
					小森 63								松本 悠里 (麗澤瑞浪高校) 92	
					小森 60								松本 悠里 (麗澤瑞浪高校) 92	
					小森 63								松本 悠里 (麗澤瑞浪高校) 92	
					小森 60								松本 悠里 (麗澤瑞浪高校) 92	
					小森 63								松本 悠里 (麗澤瑞浪高校) 92	
					小森 60								松本 悠里 (麗澤瑞浪高校) 92	
					小森 63								松本 悠里 (麗澤瑞浪高校) 92	
					小森 60								松本 悠里 (麗澤瑞浪高校) 92	
					小森 63								松本 悠里 (麗澤瑞浪高校) 92	
					小森 60								松本 悠里 (麗澤瑞浪高校) 92	
					小森 63								松本 悠里 (麗澤瑞浪高校) 92	
					小森 60								松本 悠里 (麗澤瑞浪高校) 92	
					小森 63								松本 悠里 (麗澤瑞浪高校) 92	
					小森 60								松本 悠里 (麗澤瑞浪高校) 92	
					小森 63								松本 悠里 (麗澤瑞浪高校) 92	
					小森 60								松本 悠里 (麗澤瑞浪高校) 92	
					小森 63								松本 悠里 (麗澤瑞浪高校) 92	
					小森 60								松本 悠里 (麗澤瑞浪高校) 92	
					小森 63								松本 悠里 (麗澤瑞浪高校) 92	
					小森 60									

U17 女子ダブルス

			1R	2R	3R	QF	SF	SF	QF	3R	2R	1R			
①	1	田島 亜也奈 田島 杏奈	(県岐阜商)										内田 理沙 粥川 捺美	(小林クラブ) (コバン各務原)	32 ⑥
	2	日比野 志保 後藤 恵	(加茂高校)		6 0						6 0		河村 美奈子 奥田 淑加	(麗澤瑞浪高校)	33
	3	佐合 亜希子 丹羽 春佳	(八百津高校)	6 3		田島 田島					6 0		佐藤 理香 福井 美穂	(武義高校)	34
	4	田中 愛美 竹内 唯	(各務原高校)			6 1				内田 粥川	6 0		丹羽 直美 青木 映利香	(各務原高校)	35
	5	石樽 舞世 奥田 知世	(岐阜北高校)	6 3						6 1			後藤 真李 久保田 裕子	(八百津高校)	36
	6	松浦 穂菜美 生駒 千晴	(東濃実業高校)		6 1					6 1			市瀬 由佳 立林 美奈	(加茂高校)	37
⑬	7	柴田 江里 各務 友季子	(武義高校)	6 1		田島 田島					6 0		谷口 果菜美 永田 有香	(東濃実業高校)	38
⑪	8	荒井 美帆 井藤 みなみ	(加茂高校)			6 0			重谷 鳥本		6 0		山田 光津季 田中 香乃美	(旭ヶ丘TC) (フェスタTC)	39 ⑨
	9	小島 由希 滝川 麻衣	(各務原高校)	6 4					7 6 (3)				亀谷 好美 田口 美佳	(東濃実業高校)	40 ⑮
	10	塚原 彩野 永瀬 幸美	(帝京大学可見高校)	6 3							6 4		上山 展加 松本 悠里	(麗澤瑞浪高校)	41
	11	福山 彩美 石黒 有紀子	(関高校)	6 2		塚原 永瀬					6 2		土井 理加 市田 亜弥	(関有知高校)	42
	12	小栗 有貴 高井 麻由	(関商工高校)		6 0					重谷 鳥本	6 4		久納 さ句ら 並木 由香	(岐阜高校)	43
	13	西村 唯子 篠田 真由美	(岐阜北高校)	6 3						6 0			加藤 夕佳 山野 葉	(武義高校)	44
	14	小栗 亜美 川口 都菜美	(東濃実業高校)	6 2			F	田島・田島			6 1		山田 紗代 佐々木 友未	(関商工高校)	45
⑦	15	堀 このみ 伊藤 紀子	(麗澤瑞浪高校)	6 0		田島 田島	6 3		重谷 鳥本		6 1		大野 友希那 鷲見 怜子	(岐阜北高校)	46
③	16	高津 梨奈 松井 沙樹	(県岐阜商)			6 0			6 1		6 0		重谷 奈緒子 鳥本 智娑	(県岐阜商)	47 ④
	17	山口 美咲 高木 裕子	(加茂高校)	6 0									田中 葉月 三品 真紀	(県岐阜商)	48 ⑤
	18	林 文香 小椋 翔子	(岐阜北高校)	6 0							6 1		藤橋 夏生 勝股 由希巴	(麗澤瑞浪高校)	49
	19	水野 幸歩 近藤 紗也	(多治見高校)	6 3		高津 松井					6 0		納土 遥可 近藤 ゆり	(関商工高校)	50
	20	藤井 春菜 臼田 早希	(関高校)		6 1					田中 三品	6 0		市橋 幸恵 臼井 和歌子	(岐阜北高校)	51
	21	長屋 恵里子 森 加奈絵	(市岐阜商業高校)	6 1						6 4			吉田 彩舞 遠藤 舞	(岐阜北高校)	52
	22	長瀬 令佳 丹羽 瑞生	(麗澤瑞浪高校)		6 1						6 0		木村 絢美 安江 昌美	(東濃実業高校)	53
⑭	23	大堀 加奈 宇野 利那	(加納高校)	7 5		高津 松井					6 3		小川 沙織 小川 詩織	(関高校)	54
⑪	24	古川 あゆみ 磯野 ひとみ	(加納高校)			6 0			谷口 長谷川		6 4		長尾 和子 村木 愛実	(惠那峡TC) (木曾川LTC岐阜)	55 ⑩
	25	村越 友美 栗本 英理	(東濃実業高校)	6 2					6 3				小森 萌菜 千代延 悠加	(加茂高校)	56 ⑬
	26	日比野 ゆうみ 若山 由佳	(岐阜北高校)	6 0							6 0		野田 彩乃 柴田 千穂	(武義高校)	57
	27	奥村 理紗 松浦 加奈	(各務原高校)	6 4		石井 仲井					6 1		奉城 早希 犬飼 里奈	(岐阜北高校)	58
	28	玉置 理美 各務 仁美	(武義高校)		6 3					谷口 長谷川	6 2		高木 美保 志津野 加奈	(各務原高校)	59
	29	尾口 実希 西村 美紀	(関商工高校)	7 6 (1)						6 0			小嶋 友 小栗 杏奈	(東濃実業高校)	60
	30	市橋 なつみ 畑中 奈美	(県岐阜商)		6 1						6 4		加藤 朋子 三品 允恵	(八百津高校)	61
⑧	31	石川 結衣 仲井 葵	(麗澤瑞浪高校)	6 2							6 1		谷口 未奈穂 長谷川 夕貴	(県岐阜商)	62 ②

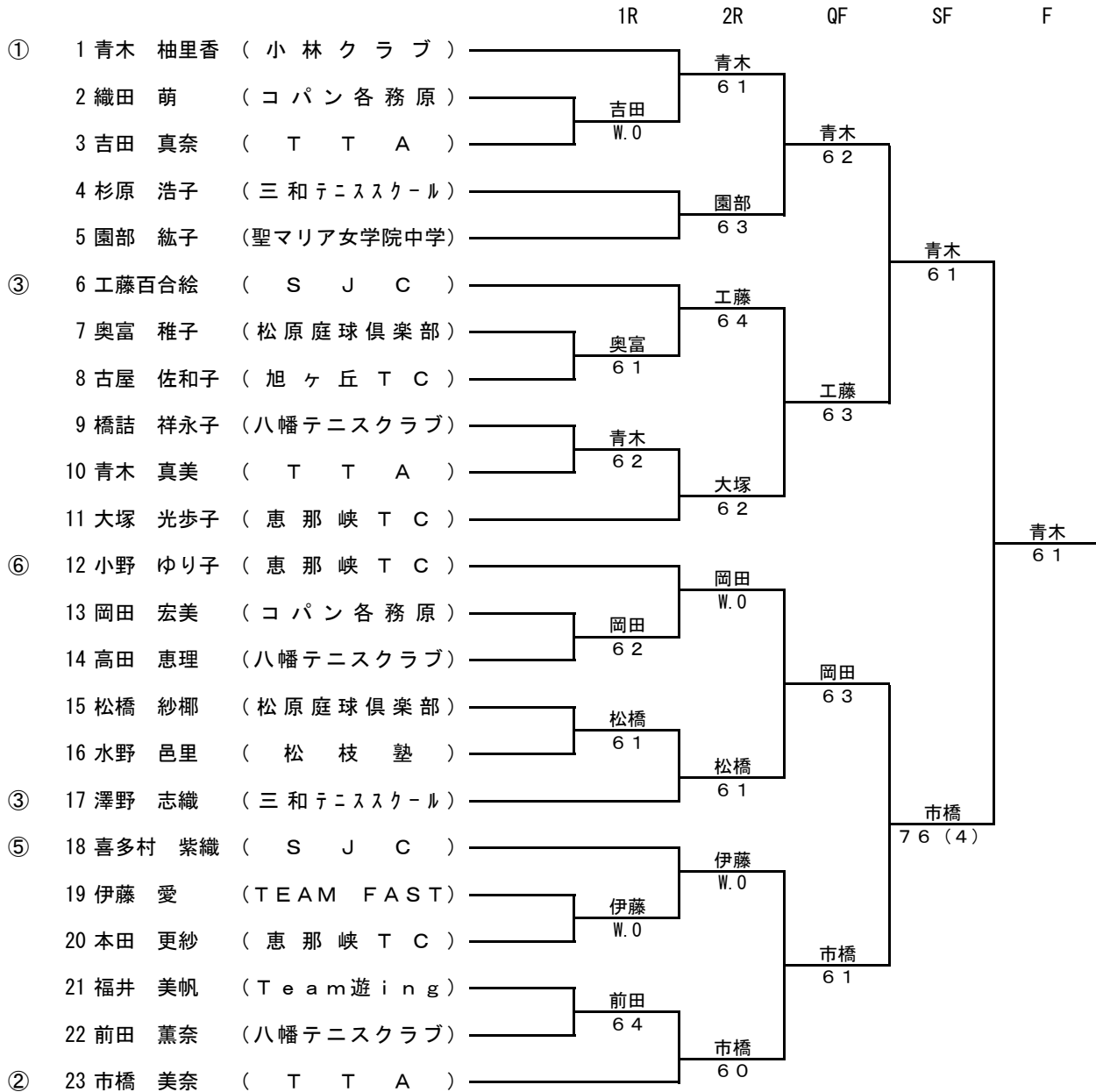
U15 男子シングルス

	1R	2R	3R	QF	SF	SF	QF	3R	2R	1R		
① 1 長崎 勇樹 (フェスタTC)			多賀 W.0								三品 哲平 (TTA)	32 ⑥
2 多賀 和樹 (中津高校)		多賀 W.0									橋詰 友維 (TEAM FAST)	33
3 青木 俊介 (八幡テニスクラブ)				杉山 6 0							青木 祐 (松原庭球倶楽部)	34
4 北堀 拓也 (羽島市テニス協会)				北堀 6 0							青木 佑馬 (各務原西高校)	35
5 金武 孝幸 (加納高校)				杉山 6 1							田口 宏樹 (東濃実業高校)	36
6 甲斐 由紘 (コパン各務原)				杉山 6 1							羽田 勝映 (関商工高校)	37
⑬ 7 杉山 雄己 (木曾川LTC岐阜)					秋山 6 0						塚原 佑樹 (アドバンテージ21)	39 ⑩
⑪ 8 若山 託也 (フェスタTC)											加藤 脩志 (麗澤瑞浪高校)	40 ⑬
9 鹿島 康平 (小林クラブ)				若山 6 4							木村 圭吾 (TSスマッシュ)	41
10 田中 紀行 (各務原西高校)				林 6 2							佐合 良紀 (多治見高校)	42
11 林 航平 (アドバンテージ21)				林 7 5							佐合 紀章 (加納高校)	43
12 棚瀬 秀哉 (関商工高校)				松下 6 1							成田 昌広 (アドバンスITTS)	44
13 松下 大祐 (麗澤瑞浪高校)				秋山 6 2							竹内 惇 (麗澤瑞浪中学)	45
14 山田 祥平 (TTA)				秋山 6 1							庄司 祐樹 (中津高校)	46
⑦ 15 秋山 和潤 (旭ヶ丘TC)						F 朝居 7 5					猿渡 凌 (コパン各務原)	47 ④
③ 16 玉木 圭司 (TEAM FAST)						玉木 朝居 6 1 6 3					水野 雄矢 (平和テニスクラブ)	48 ⑤
17 清水 宏祐 (加納高校)				玉木 6 1							二村 将也 (八幡テニスクラブ)	49
18 岸本 勇介 (麗澤瑞浪高校)				岸本 6 4							川島 由暉 (SCアクトス)	50
19 安田 成輝 (関商工高校)					玉木 6 0						磯崎 匠吾 (麗澤瑞浪高校)	51
20 森藤 瑞木 (八幡テニスクラブ)				森藤 6 3							林 祐太 (飛鳥TC)	52
21 袴塚 誠生 (TTA)				渡邊 6 0							夏目 三央 (麗澤瑞浪中学)	53
22 前田 峻佑 (東濃実業高校)				渡邊 6 3							井上 直紀 (加納高校)	54
⑮ 23 渡邊 岳寛 (麗澤瑞浪中学)					玉木 6 1						鈴木 章雅 (旭ヶ丘TC)	55 ⑨
⑫ 24 吉田 孝一郎 (麗澤瑞浪中学)											鈴木 章雅 (旭ヶ丘TC)	55 ⑨
25 古里 嘉希 (東濃高校)				古里 7 6 (1)							横山 達哉 (小林クラブ)	56 ⑬
26 佐藤 拓 (Team遊ing)				佐藤 6 1							長縄 高幸 (関商工高校)	57
27 高橋 総一 (各務原西高校)				佐藤 W.0							奥田 秀樹 (各務原西高校)	58
28 磯野 祐一郎 (麗澤瑞浪高校)					森 6 2						吉田 博基 (木曾川LTC岐阜)	59
29 大野 元貴 (TTA)				大野 W.0							吉田 博基 (木曾川LTC岐阜)	59
30 今井 雅人 (アドバンテージ22)				森 6 2							鳥村 匠 (TTA)	60
⑧ 31 森 大樹 (岐阜テニスクラブ)				森 6 1							丹羽 悠 (中津高校)	61
											平泉 将登 (アライ庭球倶楽部)	62
											朝居 孝信 (岐阜西テニスクラブ)	63 ②

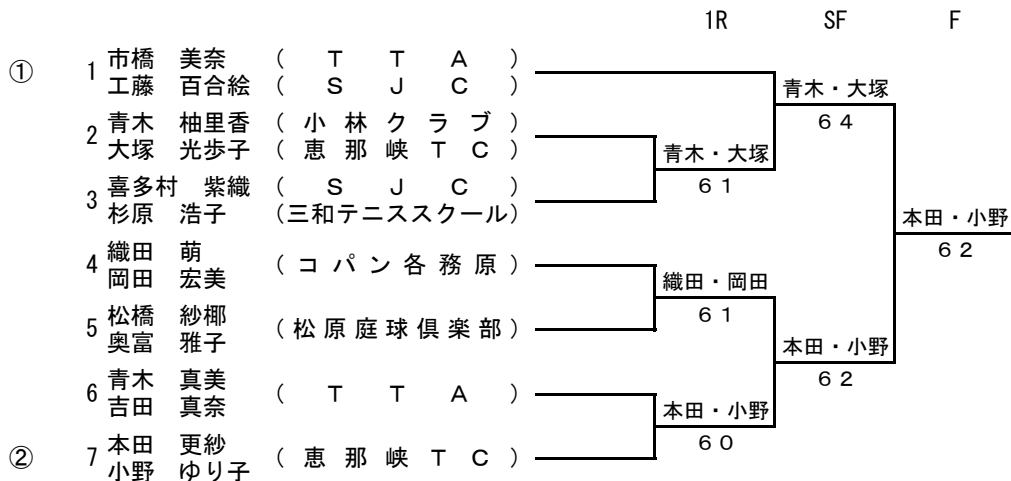
U15 男子ダブルス

	1R	2R	QF	SF	F
① 1	水野 雄矢 朝居 孝信 (平和テニスクラブ) (岐阜西テニスクラブ)	水野・朝居			
2	前田 峻佑 田口 宏樹 (東濃実業高校)	羽田・安田	6 1		
3	羽田 勝映 安田 成輝 (関商工高校)	6 1	水野・朝居		
4	清水 宏祐 廣瀬 紀章 (加納高校)	杉山・森	6 0		
⑤ 5	杉山 雄己 森 大樹 (木曾川LTC岐阜) (岐南TC)	6 1	水野・朝居		
④ 6	横山 達哉 和田 康平 (小林クラブ)	若山・北堀			
7	若山 託也 北堀 拓也 (フェスタTC) (羽島市テニス協会)	7 5	加藤・岸本		
8	加藤 脩志 岸本 勇介 (麗澤瑞浪高校)	加藤・岸本	7 5		
9	塚原 祐樹 佐藤 拓 (アドバンテージ21) (Team遊ing)	6 1			
10	林 航平 今井 雅人 (アドバンテージ21)	林・今井			
11	磯野 祐一朗 松下 大祐 (麗澤瑞浪高校)	6 4			
12	水口 卓哉 松井 友宏 (東濃高校)	吉田・渡邊	長崎・秋山		
13	吉田 孝一郎 渡邊 岳寛 (麗澤瑞浪中学)	6 2	6 2		
③ 14	長崎 勇樹 秋山 和潤 (フェスタTC) (旭ヶ丘TC)	長崎・秋山	6 0		
15	竹内 惇 夏目 三央 (麗澤瑞浪中学)	竹内・夏目			
16	庄司 祐樹 多賀 和樹 (中津高校)	W.0			
17	金武 孝幸 井上 直紀 (加納高校)	長縄・棚瀬	上瀧・玉木		
18	長縄 高幸 棚瀬 秀哉 (関商工高校)	76(2)	6 0		
② 19	上瀧 雅己 玉木 圭司 (レイクアカデミー) (TEAM FAST)	6 0			
				長崎・秋山	6 3
					6 3

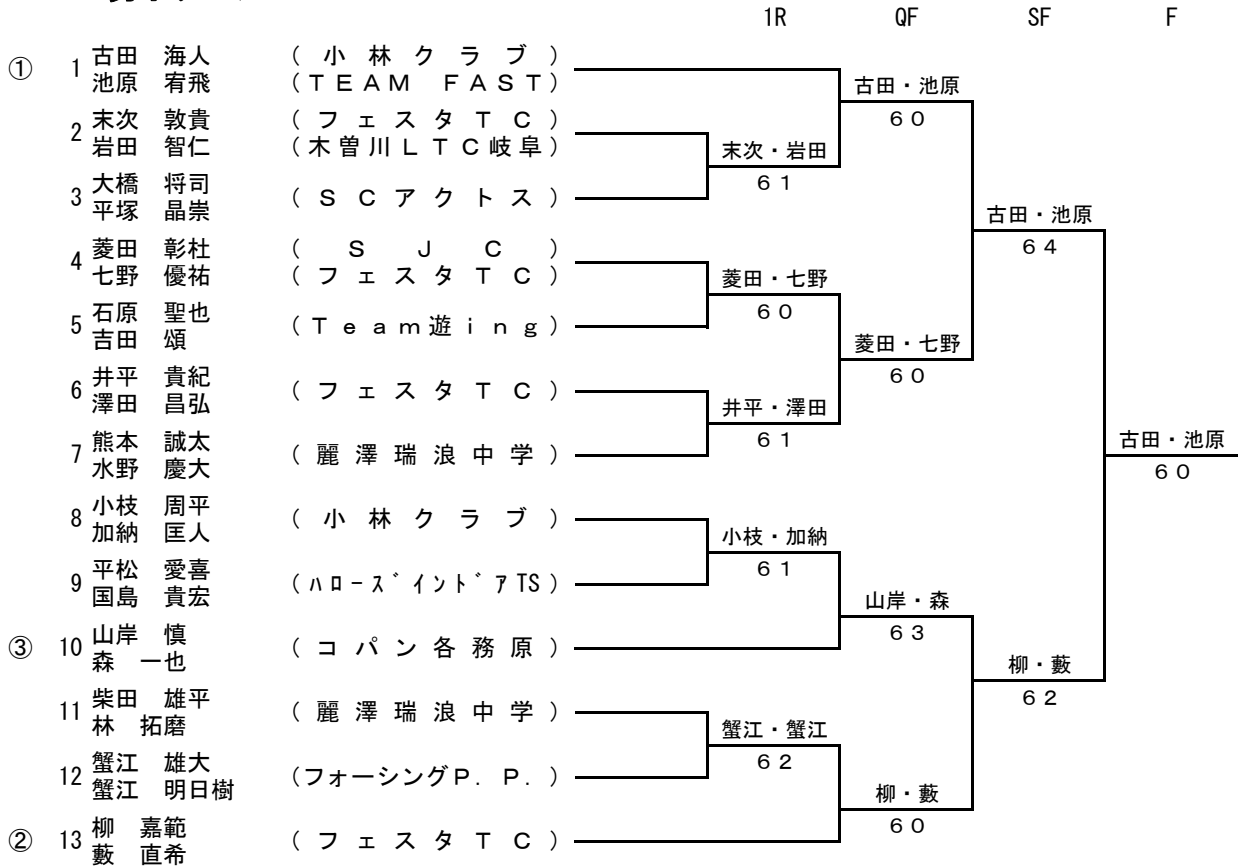
U15 女子シングルス



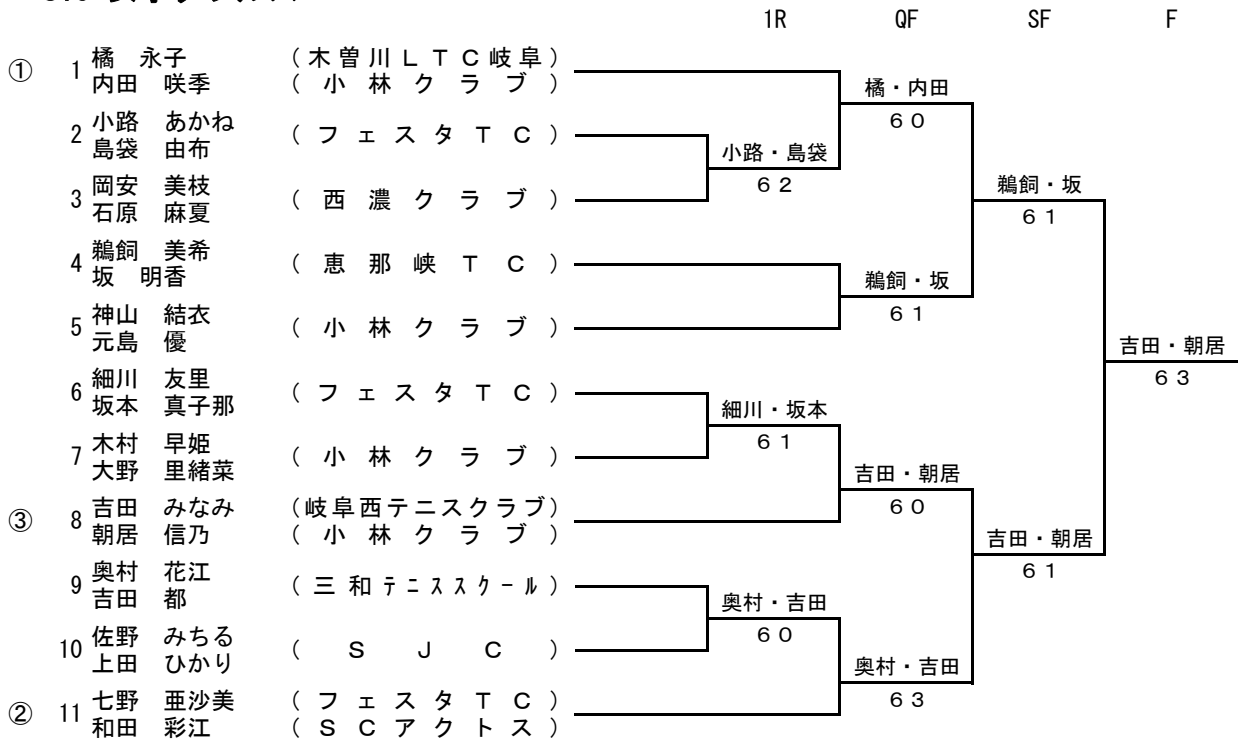
U15 女子ダブルス



U13 男子ダブルス



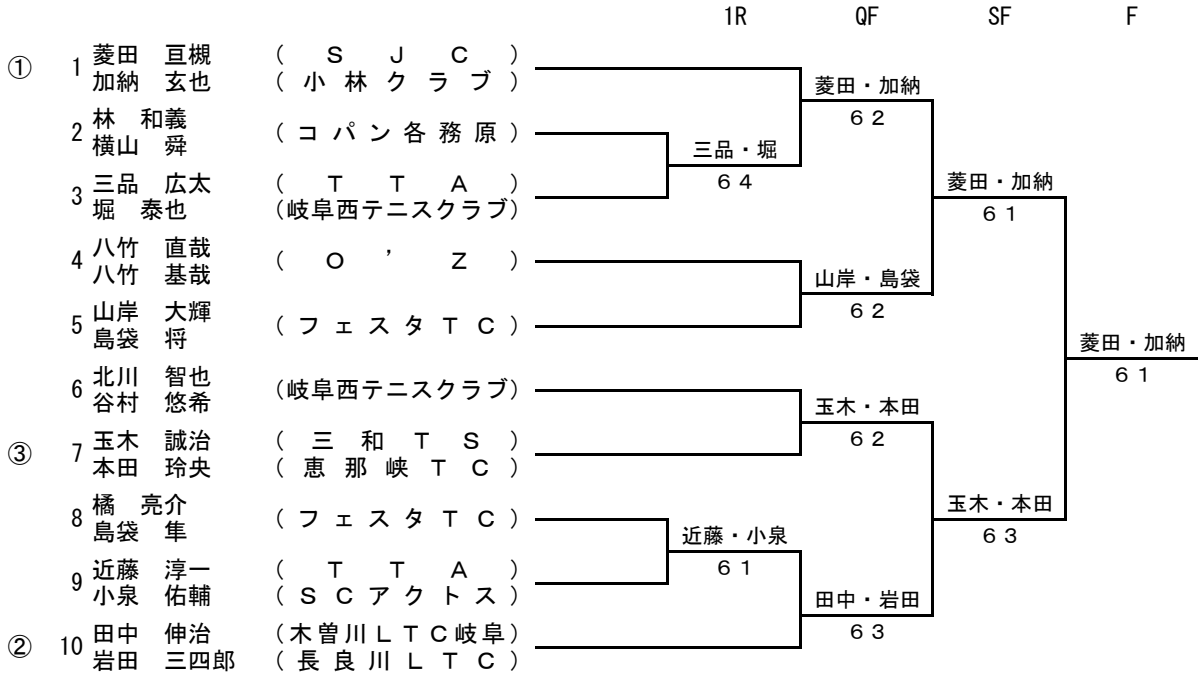
U13 女子ダブルス



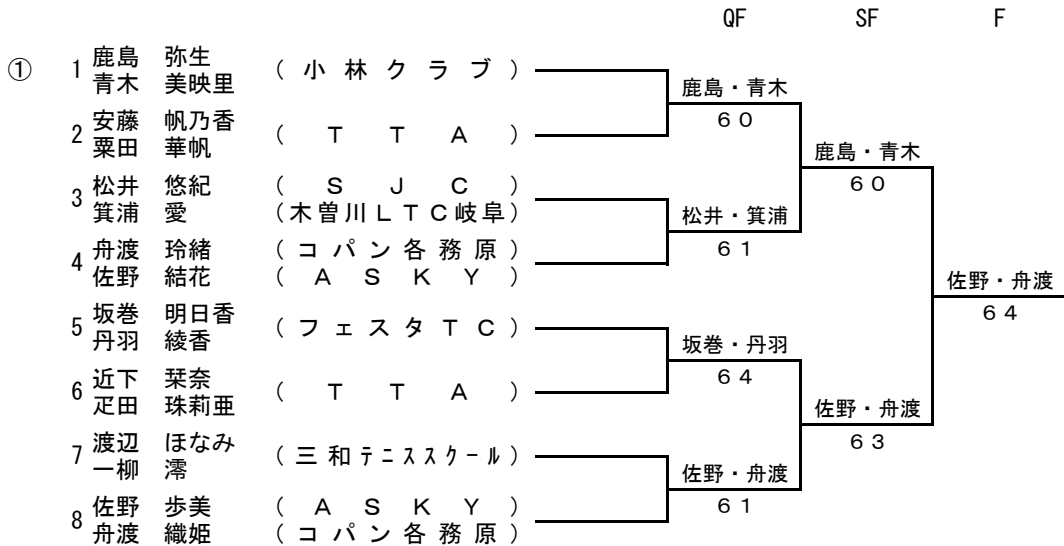
U13 女子シングルス

	1R	2R	3R	QF	SF	SF	QF	3R	2R	1R	
① 1 鷺飼 美希 (恵那峡TC)										6 0	23 ⑦
2 大羽 佑綺 (Team遊ing)										6 2	24
3 小路 あかね (フェスタTC)										6 1	25
4 元島 優 (小林クラブ)										6 3	26
5 田中 美紀 (八幡テニスクラブ)										6 1	27
⑨ 6 橋本 有未 (飛騨グリーンTC)										6 2	28
7 山田 奈穂 (八幡テニスクラブ)										7 5	29
8 井上 亜悠美 (SJC)										6 1	30
9 細川 友里 (フェスタTC)										6 0	31
10 清水 円香 (八幡テニスクラブ)										6 4	32 ④
⑧ 11 井深 ゆめ (長良川LTC)										6 1 6 2	
③ 12 奥村 花江 (三和TS)										6 0	33 ⑥
13 小谷 舞 (小林クラブ)										6 0	34
14 鷺見 亜月 (八幡テニスクラブ)										6 0	35
15 玉井 美希 (八幡テニスクラブ)										6 0	36
16 坂 明香 (Team NASA)										6 0	37
⑪ 17 金田 みのり (ハローズインドアTS)										6 1	38 ⑩
18 坂本 真子那 (フェスタTC)										6 4	39
19 平泉 晴香 (71対-庭球倶楽部)										6 0	40
20 森 千尋 (八幡テニスクラブ)										6 2	41
21 上田 ひかり (SJC)										6 2	42
⑤ 22 和田 彩江 (SCアクトス)										6 0	43 ②

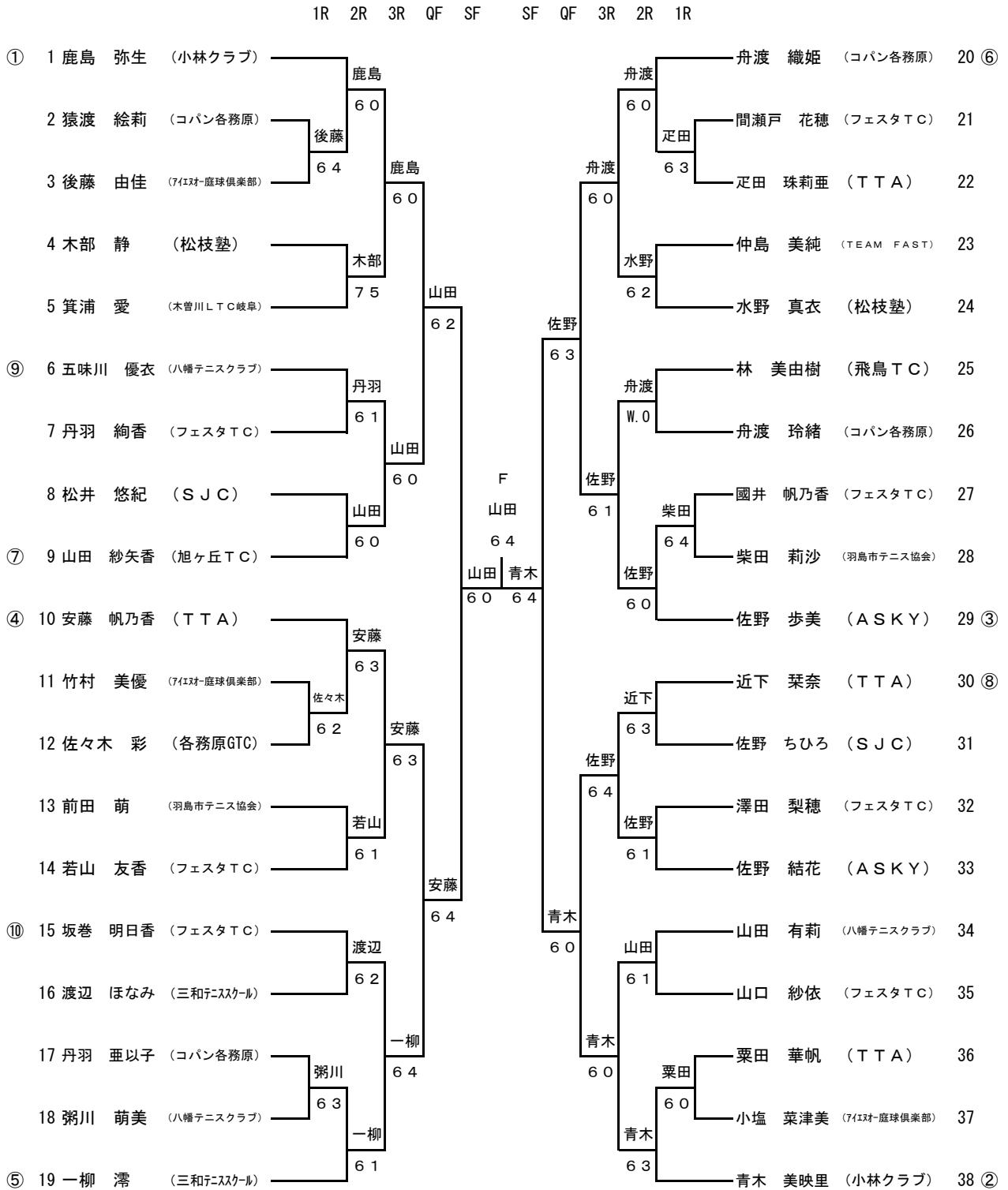
U11 男子ダブルス



U11 女子ダブルス



U11 女子シングルス



3位決定戦

