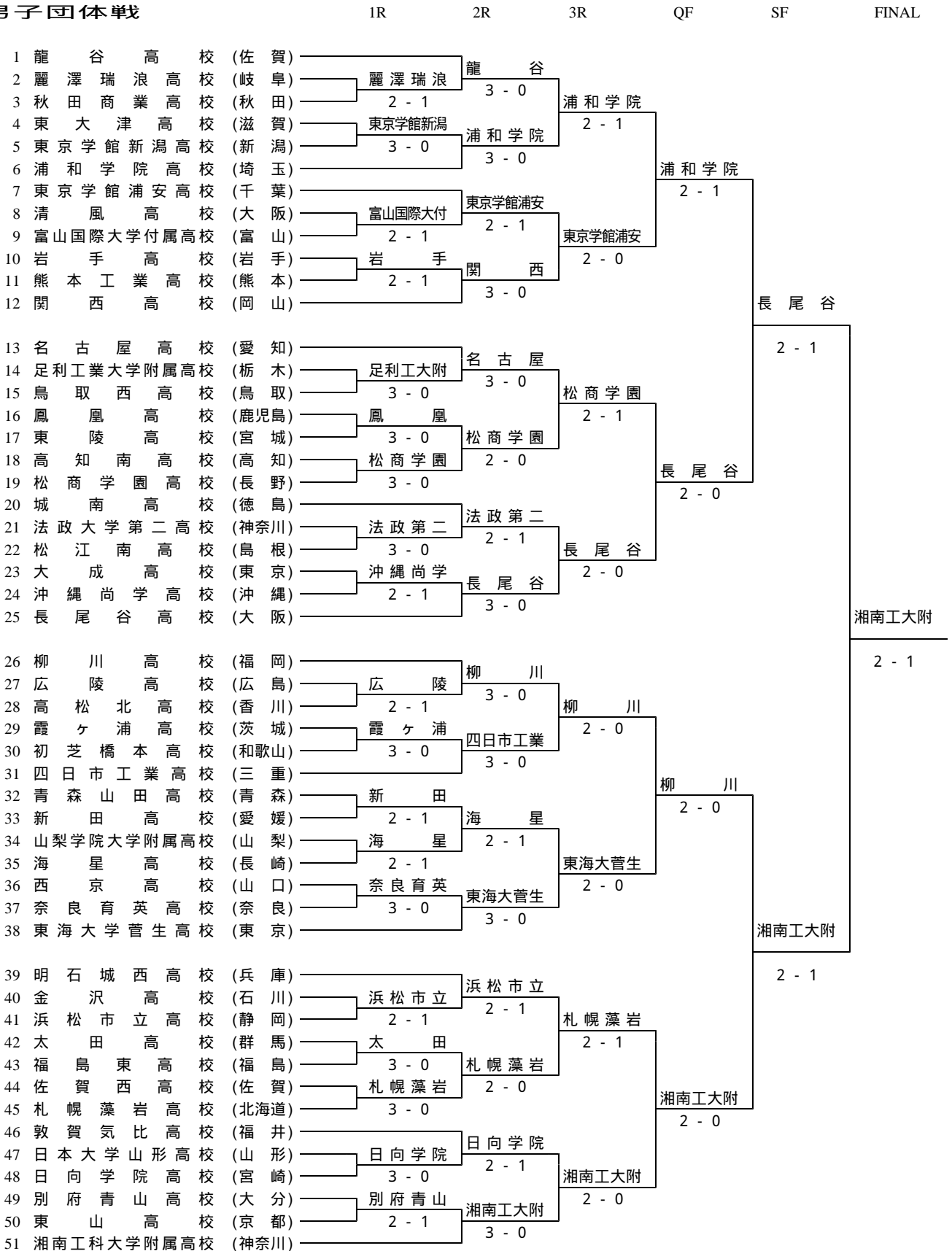


平成19年度 全国高等学校総合体育大会
第64回 全国高等学校対抗テニス大会

2007/07/29-31 佐賀市 佐賀県総合運動場庭球場ほか

男子団体戦



(* 湘南工科大学附属高校は18年ぶり2度目の優勝)

男子 1 回戦

種別	2 麗澤瑞浪	2 - 1	3 秋田商業
D	遠藤・旗	8 - 3	高橋・秋山
S1	水野・敬太	8 - 0	佐藤・亮太
S2	杉江・勇太	3 - 8	加藤・克志

種別	4 東大津	0 - 3	5 東京学館新潟
D	田中・白根	5 - 8	小柳・樋口
S1	南翔・太朗	1 - 8	桑原・匠誠
S2	東亮・太朗	8 - 9 (3)	斎藤

種別	8 清風	1 - 2	9 富山国際大付
D	中岡・石橋	8 - 3	八ッ橋・一守
S1	黒田・壮悟	5 - 8	田村・和也
S2	志村・駿介	4 - 8	杉森

種別	10 岩手	2 - 1	11 熊本工業
D	柳田・戸井口	8 - 6	野口・村上
S1	工藤・将	5 - 8	立石・星士
S2	高橋・圭滋	9 - 8 (0)	西浦・巧人

種別	14 足利工業大附	3 - 0	15 鳥取西
D	清水・氏原	8 - 1	赤栗・杉原
S1	木村・翔大	8 - 0	林・大地輝
S2	野原・鴻	8 - 5	本多・勇

種別	16 鳳凰	3 - 0	17 東陵
D	梯・兼子	8 - 0	千葉・館内
S1	賀川・雄太	8 - 2	小日向・拓人
S2	前田・義明	8 - 1	畠山

種別	18 高知南	0 - 3	19 松商学園
D	松坂・近藤	0 - 8	伊藤・中澤
S1	倉内・喬樹	1 - 8	行徳・陽介
S2	中澤・祐	2 - 8	伊藤

種別	21 法政大学第二	3 - 0	22 松江南
D	大谷・浅野	8 - 1	古賀・坂本
S1	沼澤・裕太	8 - 5	岸本・幸弘
S2	山田・貴裕	8 - 2	井上

種別	23 大成	1 - 2	24 沖縄尚学
D	佐藤・八木	2 - 8	仲田・宮野
S1	佐藤・充	8 - 6	石川・温貴
S2	岸本・翔太郎	5 - 8	島尻・哲至

種別	27 広陵	2 - 1	28 高松北
D	若元・西村	8 - 3	多田・梁元
S1	平畑・賢伍	8 - 5	平井・涼太
S2	鳥谷・幸司	1 - 8	溝内

種別	29 霞ヶ浦	3 - 0	30 初芝橋本
D	野口・渡辺	8 - 4	今西・三矢
S1	藤峰・翔太	8 - 4	浅香・順平
S2	渡辺・健司	8 - 2	谷端

種別	32 青森山田	1 - 2	33 新田
D	三上・立花	3 - 8	長船・佐々木
S1	飯野・翔太	8 - 0	中村・文昭
S2	下山・優	8 - 9 (5)	山本・健太

種別	34 山梨学院大附	1 - 2	35 海星
D	小西・田中	6 - 8	榎田・磯野
S1	遠藤・賢	8 - 2	山中・直人
S2	矢崎・織	8 - 9 (6)	山口・輝

種別	36 西京	0 - 3	37 奈良育英
D	小倉・千代松	4 - 8	中村・井本
S1	戸井・雄規	3 - 8	田淵・宏洋
S2	中谷・忠継	3 - 8	嶋田

種別	40 金沢	1 - 2	41 浜松市立
D	川江・早本	7 - 9	小栗・新田
S1	森川・卓哉	8 - 4	木村・剛典
S2	森川・大樹	3 - 8	竹中・健矢

種別	42 太田	3 - 0	43 福島東
D	松澤・原田	8 - 1	植木・香野
S1	吉本・慎一郎	8 - 2	梅宮・孝介
S2	橋間・隆久	8 - 1	大木

種別	44 佐賀西	0 - 3	45 札幌藻岩
D	青木・高田	2 - 8	菅野・本川
S1	緒方・宗玄	4 - 8	山下・将平
S2	吉原・佳祐	2 - 8	前田・浩平

種別	47 日本大学山形	0 - 3	48 日向学院
D	田村・多田	2 - 8	池元・田沢
S1	佐藤・純平	6 - 8	横山・良輔
S2	鈴木・裕也	2 - 8	荒木・啓太

種別	49 別府青山	2 - 1	50 東山
D	加治・恒松	8 - 9 (4)	櫻井・真下
S1	結城・健太	8 - 4	野口・政勝
S2	首藤・知宏	8 - 5	林

男子 2 回戦

種別	1 龍谷	3 - 0	2 麗澤瑞浪
D	高木・石井	8 - 0	遠藤・旗
S1	伊藤・潤	8 - 2	水野・敬太
S2	廣田・耕作	8 - 1	杉江・勇太

種別	5 東京学館新潟	0 - 3	6 浦和学院
D	小柳・樋口	4 - 8	渋谷・長久保
S1	桑原・匠誠	2 - 8	笹井・正樹
S2	斎藤	1 - 8	濱中・重宏

種別	7 東京学館浦安	2 - 1	9 富山国際大付
D	増尾・八角	8 - 0	八ッ橋・一守
S1	星野・武蔵	6 - 8	田村・和也
S2	越智・健斗	9 - 7	杉森

種別	10 岩手	0 - 3	12 関西西
D	柳田・戸井口	2 - 8	遠藤・深井
S1	工藤・将	2 - 8	国司・大識
S2	高橋・圭滋	2 - 8	猿田・純哉

種別	13 名古屋	3 - 0	14 足利工業大附
D	神藤・岡田	8 - 2	清水・氏原
S1	長谷川・祐一	8 - 3	鈴木・佳太
S2	岩田・大二郎	8 - 6	木村・翔大

種別	16 鳳凰	0 - 2	19 松商学園
D	梯・兼子	3 - 8	伊藤・中澤
S1	賀川・雄太	6 - 8	行徳・陽介
S2	前田・義明		伊藤

種別	20 城南	1 - 2	21 法政大学第二
D	菅生・久木	2 - 8	大谷・浅野
S1	一宮・拓和	8 - 4	沼澤・裕太
S2	安藝・晃	1 - 8	山田・貴裕

種別	24 沖縄尚学	0 - 3	25 長尾谷
D	仲田・宮野	6 - 8	工藤・高木
S1	石川・温貴	3 - 8	長尾・克己
S2	野崎・真太	4 - 8	月村・隼人

種別	26 柳川	3 - 0	27 広陵
D	金・片谷	8 - 2	若元・西村
S1	片山・翔	8 - 0	平畑・賢伍
S2	西・優馬	8 - 3	坪田・和也

種別	29 霞ヶ浦	0 - 3	31 四日市工業
D	野口・渡辺	2 - 8	水谷・前田
S1	藤峰・翔太	1 - 8	遠藤・豪介
S2	渡辺・健司	6 - 8	内田・幸介

男子2回戦

種別	33 新 田	1 - 2	35 海 星
D	長 船・佐々木	8 - 4	榎 田・磯 野
S1	中 村 文 昭	8-9 (0)	山 中 直 人
S2	山 本 健 太	5 - 8	山 口 大 輝

種別	37 奈 良 育 英	0 - 3	38 東海大学菅生
D	中 村・井 本	3 - 8	高 梨・石 黒
S1	田 淵 宏 洋	5 - 8	竹 島 駿 朗
S2	嶋 田 光	1 - 8	大 野 貴 央

種別	39 明 石 城 西	1 - 2	41 浜 松 市 立
D	渡 部・諫 山	8 - 2	新 田・住 岡
S1	大 崎 翔 平	5 - 8	木 村 剛 典
S2	井 原 力	3 - 8	竹 中 健 矢

種別	42 太 田	0 - 2	45 札 幌 藻 岩
D	松 澤・原 田	2 - 8	菅 野・本 川
S1	吉 間 慎 一 郎	8-9 (3)	山 下 将 平 史
S2	橋 本 隆 久	2 - 7	伊 藤 敏 史

種別	46 敦 賀 氣 比	1 - 2	48 日 向 学 院
D	廣 瀬・松 永	8 - 2	北 村・田 沢
S1	細 川 翔 平	1 - 8	横 山 良 輔 太
S2	山 田 貴 廣	2 - 8	荒 木 啓 太

種別	49 別 府 青 山	0 - 3	51 湘南工科大附
D	加 治・恒 松	4 - 8	井 上・只 木
S1	結 城 健 太 宏	4 - 8	守 屋 宏 紀 史
S2	首 藤 知 宏	1 - 8	渡 辺 輝 史

男子3回戦

種別	1 龍 谷	1 - 2	6 浦 和 学 院
D	高 木・石 井	3 - 8	洪 木・長久保
S1	伊 藤 潤	8 - 1	笹 井 正 樹 豪
S2	廣 田 耕 作	2 - 8	濱 中 重 宏

種別	7 東京学館浦安	2 - 0	12 関 西
D	八 角・松 根	8 - 6	遠 藤・深 井
S1	星 野 武 蔵	8 - 2	国 司 識 哉
S2	増 尾 優 太 郎	1 - 2	猿 田 純 哉

種別	13 名 古 屋	1 - 2	19 松 商 学 園
D	神 藤・岡 田	2 - 8	伊 藤・中 澤
S1	長 谷 川 祐 一	8 - 5	行 徳 陽 介 翼
S2	岩 田 大 二 郎	3 - 8	伊 藤

種別	21 法政大学第二	0 - 2	25 長 尾 谷
D	大 谷・浅 野	2 - 8	工 藤・高 木
S1	星 野 貴 裕	6 - 8	長 尾 克 己 賢
S2	月 村 翔 一	0 - 1	奥 大 賢

種別	26 柳 川	2 - 0	31 四 日 市 工 業
D	金 片 谷	8 - 5	水 谷・前 田
S1	片 山 翔 平	8 - 3	遠 藤 豪 介
S2	西 優 馬		内 田 幸 介

種別	35 海 星	0 - 2	38 東海大学菅生
D	榎 田・磯 野	1 - 8	高 梨・石 黒
S1	山 中 直 人	3 - 8	竹 島 駿 朗
S2	山 口 大 輝	0 - 3	大 野 貴 央

種別	41 浜 松 市 立	1 - 2	45 札 幌 藻 岩
D	小 栗・新 田	6 - 8	菅 野・本 川
S1	木 村 剛 典	8 - 3	山 下 将 平 史
S2	竹 中 健 矢	2 - 8	前 田 浩 平

種別	48 日 向 学 院	0 - 2	51 湘南工科大附
D	池 元・田 沢	1 - 8	井 上・只 木
S1	横 山 良 輔 太	6 - 8	守 屋 宏 紀 史
S2	荒 木 啓 太	1 - 3	渡 辺 輝 史

男子準々決勝

種別	6 浦 和 学 院	2 - 1	7 東京学館浦安
D	洪 木・長久保	6-2 7-5	増 尾・八 角
S1	笹 井 正 樹 豪	6-4 1-6 0-6	星 野 武 蔵
S2	濱 中 重 宏	6-2 6-2	越 智 健 斗

種別	19 松 商 学 園	0 - 2	25 長 尾 谷
D	伊 藤・中 澤	3-6 1-6	工 藤・高 木
S1	行 徳 陽 介 翼	1-6 4-6	奥 大 賢
S2	伊 藤		月 村 隼 人

種別	26 柳 川	2 - 0	38 東海大学菅生
D	金 片 谷	6-3 6-1	高 梨・石 黒
S1	片 山 翔 平	6-3 6-2	竹 島 駿 朗
S2	西 優 馬		大 野 貴 央

種別	45 札 幌 藻 岩	0 - 2	51 湘南工科大附
D	菅 野・本 川	0-6 2-6	井 上・只 木
S1	山 下 将 平 史	1-6 2-6	守 屋 宏 紀 史
S2	伊 藤 敏 史	1 - 5	渡 辺 輝 史

男子準決勝

種別	6 浦 和 学 院	1 - 2	25 長 尾 谷
D	洪 木・長久保	6-1 6-2	工 藤・高 木
S1	笹 井 正 樹 豪	4-6 6-4 6-7 (3)	長 尾 克 己 賢
S2	濱 中 重 宏	2-6 2-6	奥 大 賢

種別	26 柳 川	1 - 2	51 湘南工科大附
D	金 片 谷	4-6 3-6	井 上・只 木
S1	片 山 翔 平	6-1 6-2	守 屋 宏 紀 史
S2	西 優 馬	1-6 2-6	渡 辺 輝 史

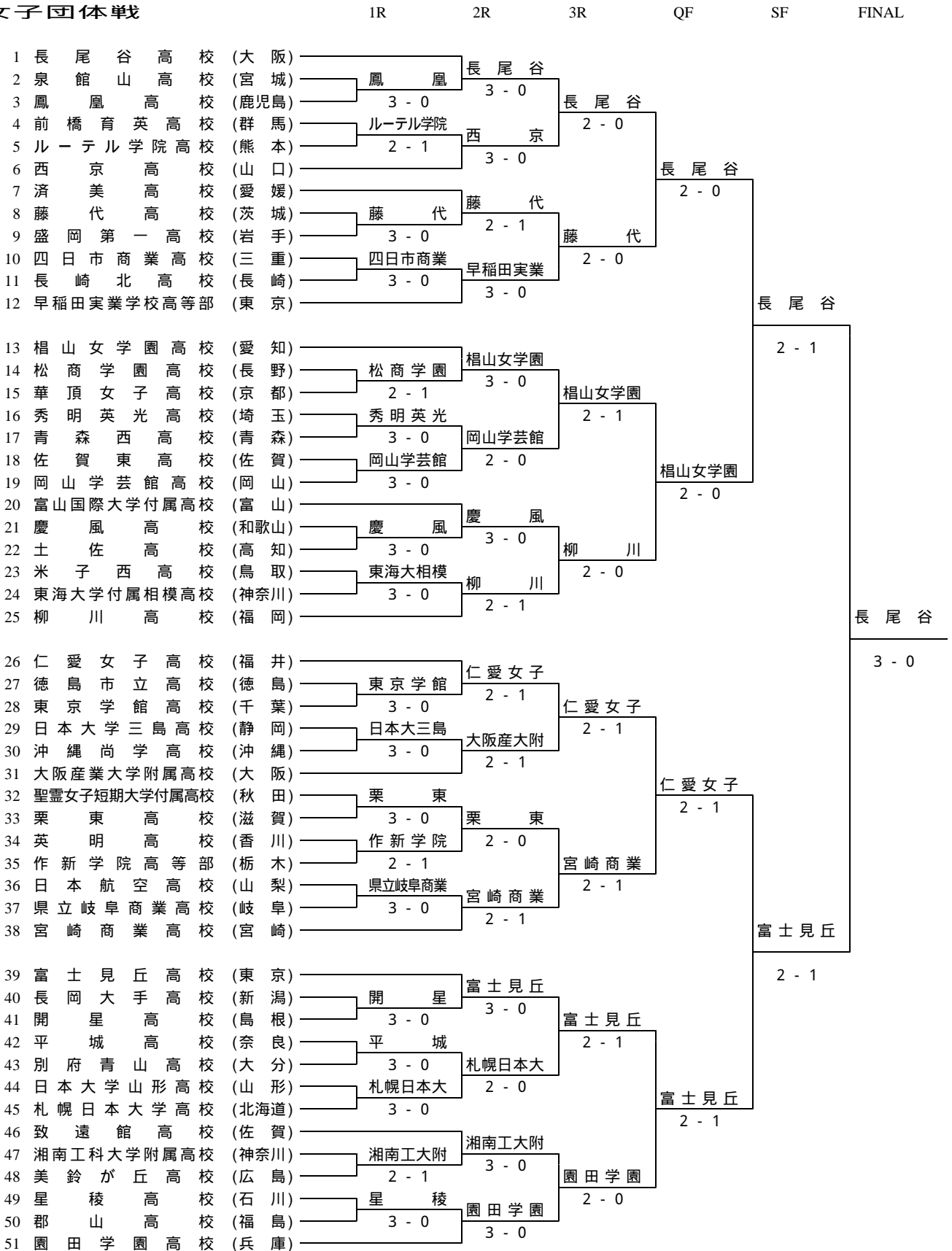
男子決勝

種別	25 長 尾 谷	1 - 2	51 湘南工科大附
D	工 藤・高 木	2-6 2-6	井 上・只 木
S1	奥 大 賢	3-6 6-2 6-4	守 屋 宏 紀 史
S2	月 村 隼 人	7-6 (1) 1-6 2-6	渡 辺 輝 史

平成19年度 全国高等学校総合体育大会
第64回 全国高等学校対抗テニス大会

2007/07/29-31 佐賀市 佐賀県総合運動場庭球場ほか

女子団体戦



(* 長尾谷高校は2年連続2度目の優勝)

女子 1 回戦

種別	2 泉 館 山	0 - 3	3 鳳 凰
D	土屋・安田	2 - 8	熊本・中道
S1	清水 華	5 - 8	境 有紀
S2	和田 咲良	3 - 8	佐々木 綾

種別	4 前 橋 育 英	1 - 2	5 ルーテル学院
D	飯塚・竹田	8 - 0	前川・村上
S1	細井 めぐみ	3 - 8	長谷川 菜美
S2	茂木 あずさ	2 - 8	中村 真由美

種別	8 藤 代	3 - 0	9 盛岡第一
D	齋藤・多比良	8 - 3	小原・荒谷
S1	森本 美香	8 - 1	岡田 未央子
S2	寺田 美邑	8 - 2	佐藤 真友子

種別	10 四日市商業	3 - 0	11 長崎北
D	井高・楠本	9-8(7)	中島・早川
S1	山口 真唯	8 - 6	有田 奈央子
S2	山田 実希	8 - 5	太田 智子

種別	14 松商学園	2 - 1	15 華頂女子
D	大間知・渡邊	8 - 1	青山・北村
S1	阿部 遥	8 - 5	安井 仁美子
S2	塚田 里宮	1 - 8	上地 敦子

種別	16 秀明英光	3 - 0	17 青森西
D	大須賀・鈴木	8 - 1	濱谷・工藤
S1	林 樹莉	8 - 1	花田 成美
S2	鈴木 直子	8 - 0	盛 ゆきな

種別	18 佐賀東	0 - 3	19 岡山学芸館
D	石原・力武	4 - 8	大竹・木庭
S1	中村 晴日	2 - 8	宮本 紗織
S2	深川 遥	0 - 8	頼 文慈

種別	21 慶 風	3 - 0	22 土 佐
D	片山・榎原	8 - 0	小川・門脇
S1	橋詰 みなみ	8 - 0	森 瀨里菜
S2	岡崎 恵美	8 - 0	楠目 安彩

種別	23 米子西	0 - 3	24 東海大付相模
D	森井・岡田	1 - 8	小林・黒田
S1	小倉 侑子	0 - 8	清水 真里衣
S2	遠藤 香里	5 - 8	上野 温美

種別	27 徳島市立	0 - 3	28 東京学館
D	西・酒井	5 - 8	吉田・范
S1	安部 陽奈	4 - 8	美濃 越彩
S2	粟飯原 涼香	3 - 8	鳩川 彩歩

種別	29 日本大学三島	3 - 0	30 沖縄尚学
D	岩田・井上	8 - 0	金城・久場
S1	伊藤 絵美子	9 - 7	伊波 佳苗
S2	木代 縁	8 - 6	港川 菜津美

種別	32 聖霊女子短大付	0 - 3	33 栗 東
D	山崎・信田	2 - 8	坂東・海崎
S1	坂本 奈緒子	3 - 8	岩崎 舞
S2	坂谷 泉	5 - 8	山口 夏希

種別	34 英 明	1 - 2	35 作新学院
D	宮本・土居	0 - 8	小林・横田
S1	村上 ひろか	4 - 8	石井 舞
S2	平井 亜美	8 - 6	渡辺 裕美子

種別	36 日本航空	0 - 3	37 県立岐阜商業
D	野口・徳山	0 - 8	谷口・長谷川
S1	佐藤 亜矢	1 - 8	田島 亜也奈
S2	細貝 詩織	7 - 9	田島 杏奈

種別	40 長岡大手	0 - 3	41 開 星
D	加藤・堀川	1 - 8	吉岡・勝本
S1	田中 泰子	5 - 8	飯沼 紗
S2	樋口 未波	2 - 8	本田 千恵

種別	42 平 城	3 - 0	43 別府青山
D	北村・嶋田	8 - 3	大津・古田
S1	福島 実穂	8 - 4	日野 梨絵子
S2	田村 美貴	8 - 6	泥谷 由華

種別	44 日本大学山形	0 - 3	45 札幌日本大学
D	石山・池上	1 - 8	加藤・羽川
S1	長岡 千枝	0 - 8	赤石 由衣
S2	多田 愛紗美	0 - 8	山下 ちなみ

種別	47 湘南工科大附	2 - 1	48 美鈴が丘
D	小金井・降旗	8 - 0	川端・中谷
S1	原谷 美冴	8 - 3	宮本 真美子
S2	川口 瞳	3 - 8	田中 菜穂子

種別	49 星 稜	3 - 0	50 郡 山
D	宮下・林(奈)	8 - 0	佐藤・大竹
S1	淀川 裕美	8 - 0	菅野 沙友李
S2	金平 美紀	8 - 1	半澤 響子

女子 2 回戦

種別	1 長 尾 谷	3 - 0	3 鳳 凰
D	高畑・萩森	8 - 2	佐々木・熊本
S1	小城 千菜美	8 - 0	境 有紀
S2	長谷川 晃子	8 - 2	吉本 彩夏

種別	5 ルーテル学院	0 - 3	6 西 京
D	前川・村上	1 - 8	小林・篠原
S1	長谷川 菜美	3 - 8	吉原 優子
S2	中村 真由美	2 - 8	大田 麻由

種別	7 済 美	1 - 2	8 藤 代
D	川村・光峰	6 - 8	齋藤・多比良
S1	西地 沙也加	1 - 8	森本 美香
S2	田中 宏枝	9 - 7	寺田 美邑

種別	10 四日市商業	0 - 3	12 早稲田実業
D	井高・楠本	2 - 8	杉山・佐瀬
S1	山口 真唯	5 - 8	桑田 寛子
S2	山田 実希	4 - 8	伊従 智子

種別	13 椋山女学園	3 - 0	14 松商学園
D	沼山・山田	8 - 2	大間知・渡邊
S1	田中 優季	8 - 4	阿部 遥
S2	井上 雅	8 - 0	塚田 里宮

種別	16 秀明英光	0 - 2	19 岡山学芸館
D	大須賀・鈴木	4 - 8	大竹・木庭
S1	林 樹莉	2 - 8	宮本 紗織
S2	鈴木 直子		頼 文慈

種別	20 富山国際大付	0 - 3	21 慶 風
D	水野・大村	1 - 8	片山・榎原
S1	笹村 若菜	0 - 8	橋詰 みなみ
S2	佐伯 志	6 - 8	岡崎 恵美

種別	24 東海大付相模	1 - 2	25 柳 川
D	内藤・黒田	9-8(4)	大島・立入
S1	清水 真里衣	0 - 8	酒井 優理子
S2	小林 枝里	0 - 8	末次 真由子

種別	26 仁愛女子	2 - 1	28 東京学館
D	菅村・畑山	8 - 2	吉田・刈込
S1	井上 愛	4 - 8	美濃 越彩
S2	井上 晴菜	9 - 7	鳩川 彩歩

種別	29 日本大学三島	1 - 2	31 大阪産業大附
D	岩田・井上	3 - 8	國瀨・鈴木
S1	伊藤 絵美子	8-9(4)	奈良 くるみ
S2	木代 縁	8 - 4	藤原 悠里

女子2回戦

種別	33 栗 東	2 - 0	35 作新学院
D	坂東・海崎	8 - 4	小林・横田
S1	岩崎 舞	8 - 0	石井 舞歩
S2	山口 夏希		磯ヶ谷 果歩

種別	37 県立岐阜商業	1 - 2	38 宮崎商業
D	重谷・長谷川	8 - 4	齊藤・齊藤
S1	田島 亜也奈	3 - 8	荒木 史織
S2	田島 杏奈	3 - 8	岩坂 美希

種別	39 富士見丘	3 - 0	41 開 星
D	関・板橋	8 - 4	吉岡・勝本
S1	大竹 志歩	8 - 1	飯沼 梨紗
S2	滝村 莉那	8 - 4	本田 千恵

種別	42 平 城	0 - 2	45 札幌日本大学
D	田村・川北	3 - 8	加藤・羽川
S1	福島 実穂	5 - 8	赤石 由衣
S2	北村 麻衣		山下 ちなみ

種別	46 致遠館	0 - 3	47 湘南工科大附
D	荒谷・園田	2 - 8	金山・降旗
S1	藤川 遥	4 - 8	原谷 美冴
S2	大田尾 陽子	2 - 8	小金井 理恵

種別	49 星 稜	0 - 3	51 園田学園
D	宮下・林(瑞)	0 - 8	内仲・安部
S1	淀川 裕美	2 - 8	鍋谷 昌栄
S2	金平 美紀	3 - 8	松島 美智留

女子3回戦

種別	1 長尾谷	2 - 0	6 西 京
D	高畑・萩森	8 - 2	小林・篠原
S1	小城 千菜美	8 - 1	吉原 優
S2	長谷川 晃子	2 - 1	大田 麻由

種別	8 藤 代	2 - 0	12 早稲田実業
D	齋藤・多比良	9 - 7	杉山・山口
S1	森本 美香	8 - 4	桑田 寛智
S2	寺田 美邑		伊従 智子

種別	13 椋山女学園	2 - 1	19 岡山学芸館
D	沼山・三浦	3 - 8	大竹・木庭
S1	田中 優季	8 - 6	宮本 紗織
S2	井上 雅	8 - 1	頼 文慈

種別	21 慶 風	0 - 2	25 柳 川
D	片山・榎原	1 - 8	大島・立入
S1	橋詰 みなみ	3 - 8	酒井 優理子
S2	岡崎 恵美	0 - 3	末次 真由子

種別	26 仁愛女子	2 - 1	31 大阪産業大附
D	菅村・畑山	8 - 3	鈴木・藤原
S1	井上 愛	1 - 8	奈良 くるみ
S2	井上 晴菜	8 - 4	國瀨 舞

種別	33 栗 東	1 - 2	38 宮崎商業
D	坂東・海崎	2 - 8	齊藤・齊藤
S1	岩崎 舞	8 - 4	荒木 史織
S2	山口 夏希	3 - 8	岩坂 美希

種別	39 富士見丘	2 - 1	45 札幌日本大学
D	関・権頭	2 - 8	赤石・山下
S1	大竹 志歩	8 - 0	羽川 紗織
S2	滝村 莉那	8 - 3	平野 栄衣

種別	47 湘南工科大附	0 - 2	51 園田学園
D	金山・降旗	7 - 9	内仲・安部
S1	原谷 美冴	3 - 8	鍋谷 昌栄
S2	小金井 理恵	3 - 1	松島 美智留

女子準々決勝

種別	1 長尾谷	2 - 0	8 藤 代
D	高畑・萩森	6 - 0 6 - 1	齋藤・多比良
S1	小城 千菜美	6 - 4 4 - 3	森本 美香
S2	本間 加奈子	6 - 3 6 - 4	寺田 美邑

種別	13 椋山女学園	2 - 0	25 柳 川
D	沼山・山田	2 - 6 6 - 4 5 - 2	大島・立入
S1	田中 優季	6 - 1 6 - 3	酒井 優理子
S2	井上 雅	7 - 6(5) 4 - 6 6 - 2	末次 真由子

種別	26 仁愛女子	2 - 1	38 宮崎商業
D	菅村・畑山	6 - 2 6 - 3	齊藤・齊藤
S1	井上 愛	2 - 6 2 - 6	荒木 史織
S2	井上 晴菜	6 - 0 6 - 1	岩坂 美希

種別	39 富士見丘	2 - 1	51 園田学園
D	滝村・関	6 - 2 6 - 3	内仲・安部
S1	大竹 志歩	6 - 4 6 - 3	鍋谷 昌栄
S2	権頭 由梨	3 - 6 1 - 6	松島 美智留

女子準決勝

種別	1 長尾谷	2 - 1	13 椋山女学園
D	高畑・萩森	6 - 1 6 - 0	沼山・山田
S1	小城 千菜美	4 - 6 6 - 4 6 - 1	田中 優季
S2	長谷川 晃子	4 - 6 4 - 6	井上 雅

種別	26 仁愛女子	1 - 2	39 富士見丘
D	菅村・畑山	2 - 6 1 - 6	滝村・関
S1	井上 愛	0 - 6 3 - 6	大竹 志歩
S2	井上 晴菜	6 - 1 6 - 2	権頭 由梨

女子決勝

種別	1 長尾谷	3 - 0	39 富士見丘
D	長谷川・高畑	7 - 5 6 - 1	滝村・関
S1	小城 千菜美	6 - 2 7 - 5	大竹 志歩
S2	本間 加奈子	6 - 2 7 - 6(2)	権頭 由梨

平成19年度 全国高等学校総合体育大会
第97回 全国高等学校テニス選手権大会

2007/08/01-05 佐賀市 佐賀県総合運動場庭球場ほか

男子シングルス

	1R	2R	3R	4R	QF	SF
1 片山 翔 (柳川 3)	片山 翔	片山 翔	片山 翔	片山 翔	片山 翔	FINAL
2 西尾 一馬 (名古屋経済大学市邨 2)	8 - 6	8 - 3	8 - 3	8 - 0	6 - 1	6 - 3
3 大橋 諒介 (堀越 3)	大橋 諒介	大橋 諒介	大橋 諒介	大橋 諒介	大橋 諒介	大橋 諒介
4 杉森 越 (富山国際大学付属 2)	8 - 5	8 - 2	8 - 2	8 - 0	8 - 0	8 - 0
5 佐藤 亮太 (秋田商業 3)	佐藤 亮太	佐藤 亮太	佐藤 亮太	佐藤 亮太	佐藤 亮太	佐藤 亮太
6 野田 恵佑 (長崎西 2)	8 - 6	野口 政勝	野口 政勝	野口 政勝	野口 政勝	野口 政勝
7 川又 巧人 (東洋大学附属牛久 2)	野口 政勝	野口 政勝	野口 政勝	野口 政勝	野口 政勝	野口 政勝
8 野口 政勝 (東山 3)	8 - 4	木村 剛典	木村 剛典	木村 剛典	木村 剛典	木村 剛典
9 木村 剛典 (浜松市立 3)	8 - 3	伊藤 翼	伊藤 翼	伊藤 翼	伊藤 翼	伊藤 翼
10 中村 文昭 (新田 3)	8 - 3	伊藤 翼	伊藤 翼	伊藤 翼	伊藤 翼	伊藤 翼
11 上田 大元 (近江兄弟社 3)	伊藤 翼	伊藤 翼	伊藤 翼	伊藤 翼	伊藤 翼	伊藤 翼
12 伊藤 翼 (松商学園 3)	8 - 4	游 向閣	游 向閣	游 向閣	游 向閣	游 向閣
13 游 向閣 (岡山学芸館 3)	游 向閣	游 向閣	游 向閣	游 向閣	游 向閣	游 向閣
14 山本 真太郎 (明石城西 2)	8 - 2	游 向閣	游 向閣	游 向閣	游 向閣	游 向閣
15 中田 貴裕 (法制大学第二 2)	横山 良輔	横山 良輔	横山 良輔	横山 良輔	横山 良輔	横山 良輔
16 横山 良輔 (日向学院 2)	8 - 6	横山 良輔	横山 良輔	横山 良輔	横山 良輔	横山 良輔
17 星野 武蔵 (東京学館浦安 2)	星野 武蔵	星野 武蔵	星野 武蔵	星野 武蔵	星野 武蔵	星野 武蔵
18 海野 真司 (静岡 3)	8 - 5	星野 武蔵	星野 武蔵	星野 武蔵	星野 武蔵	星野 武蔵
19 佐藤 純平 (日本大学山形 3)	月村 隼人	月村 隼人	月村 隼人	月村 隼人	月村 隼人	月村 隼人
20 月村 隼人 (長尾谷 2)	8 - 1	星野 武蔵	星野 武蔵	星野 武蔵	星野 武蔵	星野 武蔵
21 濱口 涼太 (札幌日本大学 2)	渋谷 翔大	渋谷 翔大	渋谷 翔大	渋谷 翔大	渋谷 翔大	渋谷 翔大
22 渋谷 翔大 (浦和学院 3)	8 - 4	渋谷 翔大	渋谷 翔大	渋谷 翔大	渋谷 翔大	渋谷 翔大
23 高木 祐輔 (龍谷 3)	高木 祐輔	高木 祐輔	高木 祐輔	高木 祐輔	高木 祐輔	高木 祐輔
24 森川 卓哉 (金沢 3)	8 - 5	長谷川祐一	長谷川祐一	長谷川祐一	長谷川祐一	長谷川祐一
25 松田 隼十 (前橋育英 3)	松田 隼十	松田 隼十	松田 隼十	松田 隼十	松田 隼十	松田 隼十
26 梯 隼人 (鳳凰 3)	8 - 4	松田 隼十	松田 隼十	松田 隼十	松田 隼十	松田 隼十
27 平井 涼太 (高松北 2)	宗像 祐樹	宗像 祐樹	宗像 祐樹	宗像 祐樹	宗像 祐樹	宗像 祐樹
28 宗像 祐樹 (原町 3)	8 - 6	長谷川祐一	長谷川祐一	長谷川祐一	長谷川祐一	長谷川祐一
29 石川 温貴 (沖縄尚 3)	石川 温貴	石川 温貴	石川 温貴	石川 温貴	石川 温貴	石川 温貴
30 若元 一輝 (広島陵 3)	8 - 6	長谷川祐一	長谷川祐一	長谷川祐一	長谷川祐一	長谷川祐一
31 永野 遼 (郡山 2)	長谷川祐一	長谷川祐一	長谷川祐一	長谷川祐一	長谷川祐一	長谷川祐一
32 長谷川 祐一 (名古屋 3)	8 - 2	長谷川祐一	長谷川祐一	長谷川祐一	長谷川祐一	長谷川祐一
33 江原 弘泰 (秀明英光 1)	江原 弘泰	江原 弘泰	江原 弘泰	江原 弘泰	江原 弘泰	江原 弘泰
34 志村 駿介 (清風 3)	8 - 1	江原 弘泰	江原 弘泰	江原 弘泰	江原 弘泰	江原 弘泰
35 田中 紀行 (札幌日本大学 2)	田中 紀行	田中 紀行	田中 紀行	田中 紀行	田中 紀行	田中 紀行
36 小林 紀行 (新潟第一 2)	8 - 6	伊藤 潤	伊藤 潤	伊藤 潤	伊藤 潤	伊藤 潤
37 森岡 勇太 (土佐塾 3)	森岡 勇太	森岡 勇太	森岡 勇太	森岡 勇太	森岡 勇太	森岡 勇太
38 八角 慧次郎 (東京学館浦安 3)	8 - 6	伊藤 潤	伊藤 潤	伊藤 潤	伊藤 潤	伊藤 潤
39 加藤 大地 (鈴鹿 2)	伊藤 潤	伊藤 潤	伊藤 潤	伊藤 潤	伊藤 潤	伊藤 潤
40 伊藤 潤 (龍谷 3)	8 - 5	伊藤 潤	伊藤 潤	伊藤 潤	伊藤 潤	伊藤 潤
41 飯野 翔太 (青森山田 3)	飯野 翔太	飯野 翔太	飯野 翔太	飯野 翔太	飯野 翔太	飯野 翔太
42 本村 力 (駿台甲英 3)	8 - 3	西 優馬	西 優馬	西 優馬	西 優馬	西 優馬
43 西 優馬 (柳川 2)	西 優馬	西 優馬	西 優馬	西 優馬	西 優馬	西 優馬
44 三田村 亮実 (北陸 3)	8 - 0	竹中 健矢	竹中 健矢	竹中 健矢	竹中 健矢	竹中 健矢
45 中 健矢 (浜松市立 2)	竹中 健矢	竹中 健矢	竹中 健矢	竹中 健矢	竹中 健矢	竹中 健矢
46 竹本 博樹 (米子高等専門 3)	8 - 0	竹中 健矢	竹中 健矢	竹中 健矢	竹中 健矢	竹中 健矢
47 清水 陽一 (佐土原 3)	鈴木 佳太	鈴木 佳太	鈴木 佳太	鈴木 佳太	鈴木 佳太	鈴木 佳太
48 鈴木 佳太 (足利工業大学附属 2)	9 - 7	鈴木 佳太	鈴木 佳太	鈴木 佳太	鈴木 佳太	鈴木 佳太
49 竹島 駿朗 (東海大学菅生 2)	竹島 駿朗	竹島 駿朗	竹島 駿朗	竹島 駿朗	竹島 駿朗	竹島 駿朗
50 岸本 歩 (松江南 3)	8 - 0	竹島 駿朗	竹島 駿朗	竹島 駿朗	竹島 駿朗	竹島 駿朗
51 泉田 峻 (仙台第三 2)	泉田 峻	泉田 峻	泉田 峻	泉田 峻	泉田 峻	泉田 峻
52 西村 翼 (京都国際 1)	8 - 3	竹島 駿朗	竹島 駿朗	竹島 駿朗	竹島 駿朗	竹島 駿朗
53 加治 源二郎 (別府青山 3)	行徳 陽介	行徳 陽介	行徳 陽介	行徳 陽介	行徳 陽介	行徳 陽介
54 行徳 陽介 (松商学園 3)	8 - 2	行徳 陽介	行徳 陽介	行徳 陽介	行徳 陽介	行徳 陽介
55 神藤 隆志 (名古屋 3)	神藤 隆志	神藤 隆志	神藤 隆志	神藤 隆志	神藤 隆志	神藤 隆志
56 酒井 雄太 (芦屋大学附属 2)	8 - 2	奥 大賢	奥 大賢	奥 大賢	奥 大賢	奥 大賢
57 渡辺 輝史 (湘南工科大学附属 2)	渡辺 輝史	渡辺 輝史	渡辺 輝史	渡辺 輝史	渡辺 輝史	渡辺 輝史
58 柳田 直人 (岩手 3)	8 - 1	渡辺 輝史	渡辺 輝史	渡辺 輝史	渡辺 輝史	渡辺 輝史
59 長船 智治 (新田 2)	前田 義明	前田 義明	前田 義明	前田 義明	前田 義明	前田 義明
60 前田 義明 (鳳凰 2)	8 - 5	奥 大賢	奥 大賢	奥 大賢	奥 大賢	奥 大賢
61 立石 星士 (熊本工業 3)	立石 星士	立石 星士	立石 星士	立石 星士	立石 星士	立石 星士
62 吉間 慎一郎 (太田 1)	8 - 3	奥 大賢	奥 大賢	奥 大賢	奥 大賢	奥 大賢
63 戸井 雄規 (西京 1)	奥 大賢	奥 大賢	奥 大賢	奥 大賢	奥 大賢	奥 大賢
64 奥 大賢 (長尾谷 3)	8 - 1	奥 大賢	奥 大賢	奥 大賢	奥 大賢	奥 大賢

(*片山 翔は2年連続2度目の優勝)

平成19年度 全国高等学校総合体育大会
第97回 全国高等学校テニス選手権大会

2007/08/01-05 佐賀市 佐賀県総合運動場庭球場ほか

男子シングルス

	1R	2R	3R	4R	QF	SF
65 綿 貴 裕 介 (東海大学菅生 2)	綿 貴 裕 介					
66 下 道 敬 太 (摂 陵 3)	8 - 1	綿 貴 裕 介				
67 浅 野 拓 哉 (名 古 屋 2)	浅 野 拓 哉	8 - 1				
68 田 村 圭 圭 (長 岡 3)	8 - 6		綿 貴 裕 介			
69 越 智 健 斗 (東 京 学 館 浦 安 3)	安 藝 晃 和		8 - 1			
70 安 藝 晃 和 (城 南 2)	9 - 7	賀 川 雄 太				
71 賀 川 雄 太 (鳳 凰 2)	賀 川 雄 太	8 - 1				
72 国 司 大 識 (関 西 3)	8 - 4			井 上 悠 洸		
73 田 淵 洋 宏 (奈 良 育 英 3)	伊 藤 駿			8 - 5		
74 伊 藤 駿 (松 商 学 園 2)	8 - 5	伊 藤 駿				
75 梶 尾 幸 希 (熊 本 学 園 大 学 付 属 3)	工 藤 康 史	8 - 5				
76 工 藤 康 史 (札 幌 日 本 大 学 2)	8 - 6		井 上 悠 洸			
77 福 本 龍 馬 (柳 川 3)	福 本 龍 馬		8 - 3			
78 上 藤 野 弘 (岩 手 3)	8 - 5	井 上 悠 洸				
79 井 上 悠 洸 (日 本 大 学 三 島 1)	井 上 悠 洸	8 - 3				
80 井 上 悠 洸 (湘 南 工 科 大 学 附 属 3)	8 - 4				井 上 悠 洸	
81 福 田 健 司 (駿 台 甲 英 2)	野 口 豪 大				8 - 5	
82 野 口 豪 大 (霞 ヶ 浦 3)	8 - 6	野 口 豪 大				
83 倉 内 喬 (高 知 南 3)	倉 内 喬	8 - 2				
84 遠 藤 秋 志 (仙 台 第 三 2)	8 - 1		笹 井 正 樹			
85 笹 井 正 樹 (浦 和 学 院 3)	笹 井 正 樹		8 - 5			
86 林 川 大 地 (鳥 取 西 2)	8 - 0	笹 井 正 樹				
87 細 川 翔 平 (敦 賀 気 比 1)	塩 田 裕 司	8 - 5				
88 塩 田 裕 司 (柳 2)	8 - 3			笹 井 正 樹		
89 平 畑 賢 伍 (広 陵 3)	平 畑 賢 伍			8 - 6		
90 山 中 直 人 (海 星 3)	8 - 1	遠 藤 賢				
91 遠 藤 賢 (山 梨 学 院 大 学 附 属 2)	遠 藤 賢	8 - 3				
92 井 上 巴 朗 (光 泉 3)	8 - 3		遠 藤 豪			
93 村 直 也 (唐 津 西 2)	鈴 木 裕 也		8 - 6			
94 鈴 木 裕 也 (日 本 大 学 山 形 2)	8 - 0	遠 藤 豪				
95 小 林 伸 寛 (京 都 教 育 大 学 附 属 1)	遠 藤 豪	8 - 2				
96 遠 藤 豪 (四 日 市 工 業 1)	8 - 0				井 上 悠 洸	
97 金 淨 泰 (柳 川 3)	金 淨 泰				8 - 6	
98 清 水 裕 貴 (足 利 工 業 大 学 附 属 3)	8 - 1	金 淨 泰				
99 西 村 崇 (坂 出 3)	竹 内 雅 哉	8 - 0				
100 竹 内 雅 哉 (開 星 3)	9 - 7		金 淨 泰			
101 黒 田 壮 悟 (清 風 3)	田 川 翔 太		8 - 1			
102 田 川 翔 太 (湘 南 工 科 大 学 附 属 1)	8 - 6	水 野 敬 太				
103 桑 原 匠 (東 京 学 館 新 潟 3)	水 野 敬 太	8 - 4				
104 水 野 敬 太 (麗 澤 瑞 浪 3)	8 - 1			廣 田 耕 作		
105 山 下 将 平 (札 幌 藻 岩 3)	山 下 将 平			8 - 4		
106 藤 峰 翔 太 (霞 ヶ 浦 3)	8 - 5	山 下 将 平				
107 高 原 和 功 (修 道 2)	谷 端 航	8 - 3				
108 谷 端 航 (初 芝 橋 本 2)	8 - 1		廣 田 耕 作			
109 林 大 樹 (金 沢 3)	林 大 樹		8 - 3			
110 三 上 大 介 (青 森 山 田 3)	8 - 4	廣 田 耕 作				
111 莊 司 洋 平 (I C U 3)	廣 田 耕 作	8 - 5				
112 廣 田 耕 作 (龍 谷 2)	8 - 0				鶴 飼 元 一	
113 一 宮 拓 (城 南 3)	渡 部 耕 平				8 - 6	
114 渡 部 耕 平 (明 石 城 西 3)	9 - 7	石 井 靖 晃				
115 濱 中 重 宏 (浦 和 学 院 3)	石 井 靖 晃	8 - 2				
116 石 井 靖 晃 (龍 谷 2)	8 - 2		鶴 飼 元 一			
117 増 尾 優 太 郎 (東 京 学 館 浦 安 2)	増 尾 優 太 郎		8 - 5			
118 浅 香 順 平 (初 芝 橋 本 2)	8 - 2	鶴 飼 元 一				
119 先 崎 紘 (日 本 大 学 東 北 2)	鶴 飼 元 一	8 - 1				
120 鶴 飼 元 一 (患 那 農 業 3)	8 - 1			鶴 飼 元 一		
121 田 村 和 也 (富 山 国 際 大 学 付 属 3)	田 村 和 也			8 - 5		
122 橋 爪 玲 (甲 府 第 一 1)	8 - 6	田 村 和 也				
123 高 橋 航 己 (秋 田 商 業 3)	林 賢 太 郎	8 - 4				
124 林 賢 太 郎 (大 分 舞 鶴 3)	8 - 5		田 村 和 也			
125 和 泉 屋 勇 太 (下 関 西 1)	島 尻 哲 至		8 - 6			
126 島 尻 哲 至 (沖 縄 尚 学 2)	8 - 6	長 尾 克 己				
127 岩 田 大 二 郎 (名 古 屋 2)	長 尾 克 己	9 - 8 (3)				
128 長 尾 克 己 (長 尾 谷 3)	8 - 3					

平成19年度 全国高等学校総合体育大会
第97回 全国高等学校テニス選手権大会

2007/08/01-05 佐賀市 佐賀県総合運動場庭球場ほか

女子シングルス

	1R	2R	3R	4R	QF	SF
1 小城 千菜美 (長尾谷 2)	小城千菜美					
2 青木 美里 (弥栄東・西 3)	8 - 0	小城千菜美				
3 松田 望実 (鳥取中央育英 2)	中島由佳梨	8 - 1				
4 中島 由佳梨 (八代白百合 2)	8 - 2		小城千菜美			
5 山口 真唯 (四日市商業 2)	清水 華		8 - 1			
6 清水 華 (泉館山 2)	8 - 3	井上 晴菜				
7 多比良 愛 (藤代 3)	井上 晴菜	8 - 4				
8 井上 晴菜 (仁愛女子 1)	8 - 4			小城千菜美		
9 大塚 絵梨奈 (松山東山 2)	大塚絵梨奈			8 - 0		
10 山下 沙起 (久御山 3)	8 - 6	岩坂 美希				
11 増田 奈央子 (静岡市立 2)	岩坂 美希	8 - 4				
12 岩坂 美希 (宮崎商業 3)	8 - 5		小和瀬麻帆			
13 藤川 遥 (致遠館 2)	宮本 真美		8 - 1			
14 宮本 真美 (美鈴ヶ丘 2)	8 - 6	小和瀬麻帆				
15 尾崎 静香 (登美ヶ丘 2)	小和瀬麻帆	8 - 5				
16 小和瀬 麻帆 (渋谷教育学園幕張 1)	8 - 2				小城千菜美	
17 栗林 千聡 (大阪学院大学 1)	栗林 千聡				8 - 3	
18 松田 実季 (前橋育英 3)	8 - 5	菊川 栞				
19 伊藤 千晶 (愛知啓成 3)	菊川 栞	8 - 5				
20 菊川 栞 (軽井沢 1)	8 - 6		山下ちなみ			
21 山下 ちなみ (札幌日本大学 1)	山下ちなみ		9 - 8 (11)			
22 前田 千夏 (筑陽学園 2)	8 - 6	山下ちなみ				
23 坂本 奈緒子 (聖霊女子短期大学附属 3)	吉原 優子	8 - 3				
24 吉原 優子 (西京 3)	8 - 6			伊藤絵美子		
25 中村 晴日 (佐賀 3)	中村 晴日			8 - 2		
26 山口 夏希 (栗東 2)	8 - 3	中村 晴日				
27 鈴木 直子 (秀明英光 3)	鈴木 直子	8 - 0				
28 長井 麻里奈 (香川誠陵 2)	8 - 3		伊藤絵美子			
29 加藤 小百合 (長岡大手 3)	京嶋 亜弓		8 - 5			
30 京嶋 亜弓 (山梨英和 3)	8 - 6	伊藤絵美子				
31 長岡 千枝 (日本大学山形 2)	伊藤絵美子	8 - 1				
32 伊藤 絵美子 (日本大学三島 3)	8 - 0				小城千菜美	
33 荒木 史織 (宮崎商業 3)	荒木 史織				8 - 0	
34 澤口 いづみ (安積 2)	8 - 2	荒木 史織				
35 小川 実香 (秀明英光 1)	川床 実実	8 - 2				
36 川床 実実 (桜宮 3)	8 - 4		荒木 史織			
37 中川 香苗 (札幌清田 3)	中村 恭子		8 - 1			
38 中村 恭子 (高岡 3)	8 - 4	木代 縁				
39 浦川 桃 (茨城 3)	木代 縁	8 - 0				
40 木代 縁 (日本大学三島 3)	8 - 0			荒木 史織		
41 小金井 理恵 (湘南工科大学附属 3)	宮本 紗織		1 - 3 RET			
42 宮本 紗織 (岡山学芸館 3)	8 - 3	宮本 紗織				
43 庫元 菜子 (徳島商業 2)	庫元 菜子	8 - 4				
44 田野 梨絵子 (別府青山 3)	8 - 5		宮本 紗織			
45 田中 泰子 (長岡大手 2)	田中 泰子		8 - 6			
46 荒谷 雅 (盛岡第一 2)	8 - 1	酒井優理子				
47 岩崎 舞 (栗東 2)	酒井優理子	8 - 2				
48 酒井 優理子 (柳川 3)	9 - 8 (4)				荒木 史織	
49 田島 亜也奈 (県立岐阜商業 3)	田島亜也奈				8 - 5	
50 佐々木 綾 (鳳凰 2)	8 - 1	田島亜也奈				
51 宮下 裕紀 (星稜 2)	福島 実穂	8 - 2				
52 福島 実穂 (平城 1)	8 - 2		田島亜也奈			
53 本田 千恵 (開星 3)	伊波 佳苗		8 - 3			
54 伊波 佳苗 (沖縄尚学 1)	8 - 4	伊波 佳苗				
55 角田 奈々美 (飛翔 3)	角田奈々美	8 - 0				
56 内藤 陽子 (堀越 3)	8 - 2			井上 雅		
57 松島 美智留 (園田学園 2)	松島美智留			8 - 1		
58 猪俣 里菜 (東京学館浦安 2)	9 - 7	松島美智留				
59 有田 奈央 (長崎北 3)	有田 奈央	8 - 2				
60 下村 綾菜 (土佐塾 3)	8 - 2		井上 雅			
61 小林 悠子 (作新学院 3)	小林 悠子		8 - 0			
62 塚田 里宮 (松商学園 3)	8 - 6	井上 雅				
63 花田 成美 (青森西 3)	井上 雅	8 - 1				
64 井上 雅 (椛山学園 1)	8 - 2					

平成19年度 全国高等学校総合体育大会
第97回 全国高等学校テニス選手権大会

2007/08/01-05 佐賀市 佐賀県総合運動場庭球場ほか

女子シングルス

	1R	2R	3R	4R	QF	SF
65 奈良 くるみ (大阪産業大学附属 1)	奈良くるみ					FINAL
66 小原 由愛 (盛岡第一 3)	8 - 1	奈良くるみ				奈良くるみ
67 平岡 唯 (福徳学院 3)	金山 希以	8 - 1				
68 金山 希以 (湘南工科大学附属 2)	8 - 5		奈良くるみ			
69 大庭 彩 (鈴鹿 2)	荒谷 祐佳		8 - 0			6 - 3
70 荒谷 祐佳 (致遠館 3)	8 - 2	荒谷 祐佳				6 - 3
71 佐藤 亜矢 (日本航空 3)	小田 彩織	9 - 7				
72 小田 彩織 (広陵 3)	8 - 6			奈良くるみ		
73 井上 愛 (仁愛女子 2)	井上 愛			8 - 2		
74 安部 陽奈 (徳島市立 3)	8 - 2	井上 愛				
75 沼山 紗希 (相山学園 2)	西村 綾香	8 - 3				
76 西村 綾香 (京都国際 2)	8 - 3		井上 愛			
77 泉 文恵 (聖和学園 3)	齋藤 仁美		8 - 0			
78 齋藤 仁美 (藤代 3)	8 - 2	齋藤 仁美				
79 木下 真緒 (県立和歌山商業 3)	木下 真緒	9 - 7				
80 境 有紀 (鳳 3)	9 - 7				奈良くるみ	
81 川崎 好美 (樟蔭東 3)	川崎 好美			8 - 2		
82 石井 舞 (作新学院 1)	8 - 1	川崎 好美				
83 飯沼 梨紗 (開星 2)	飯沼 梨紗	8 - 2				
84 坂谷 梨泉 (聖霊女子短期大学付属 3)	9 - 7		川崎 好美			
85 淀川 裕美 (星稜 3)	美濃越 彩		8 - 5			
86 美濃越 彩 (東京学館 3)	9 - 7	美濃越 彩				
87 大島 沙紀 (柳川 3)	田島 杏奈	8 - 5				
88 大島 杏奈 (県立岐阜商業 2)	8 - 5		川崎 好美			
89 赤石 由衣 (札幌日本大 3)	赤石 由衣		8 - 2			
90 村上 ひろか (英明 1)	8 - 3	赤石 由衣				
91 林 まりな (夙川学院 3)	林 まりな	8 - 1				
92 水間 晴子 (高岡 3)	8 - 1		大竹 志歩			
93 大串 優紀 (佐世保北 3)	大串 優紀		8 - 4			
94 頼 文慈 (岡山学芸館 3)	8 - 6	大竹 志歩				
95 川上 静香 (名古屋経済大学高蔵 2)	大竹 志歩	8 - 0				
96 大竹 志歩 (富士見丘 2)	8 - 1				奈良くるみ	
97 横田 那津美 (堀越 3)	横田那津美				8 - 2	
98 鈴木 彩加 (暁 3)	8 - 2	内田 望允				
99 内田 望允 (華頂女子 1)	内田 望允	8 - 4				
100 奥村 智美 (函館白百合 3)	8 - 2		古賀 愛			
101 太田尾 陽子 (致遠館 1)	太田尾陽子		8 - 5			
102 中村 美聡 (山本学園 2)	8 - 1	古賀 愛				
103 古賀 愛 (駿台甲 1)	古賀 愛	8 - 2				
104 奥間 安祐美 (東京学館浦安 3)	9 - 7			古賀 愛		
105 末次 真由子 (柳川 3)	末次真由子			9 - 8 (5)		
106 林 樹莉 (秀明英光 3)	8 - 3	原田 恵美				
107 橋詰 みなみ (慶風 2)	原田 恵美	8 - 3				
108 原田 恵美 (浜松北 2)	8 - 3		原田 恵美			
109 谷 菜莉奈 (福島 3)	木村 優紀		8 - 2			
110 木村 優紀 (川之江 2)	8 - 0	阿部 遥				
111 吉原 叔恵 (近畿大学附属福山 2)	阿部 遥	8 - 3				
112 阿部 遥 (松商学園 2)	8 - 5				田中 優季	
113 原谷 美芽 (湘南工科大学附属 2)	原谷 美芽			8 - 4		
114 仲村 利沙 (陽明 3)	8 - 5	鍋谷 昌栄				
115 伊藤 優花 (野田学園 1)	鍋谷 昌栄	8 - 5				
116 鍋谷 昌栄 (園田学園 3)	8 - 3		鍋谷 昌栄			
117 古見 文乃 (長岡 1)	森 瀬里菜		8 - 3			
118 森 瀬里菜 (土佐 2)	8 - 3	滝村 莉那				
119 長谷川 菜美 (ルートル学院 1)	滝村 莉那	8 - 2				
120 滝村 莉那 (富士見丘 3)	8 - 2			田中 優季		
121 佐藤 万里菜 (青森山田 2)	佐藤万里菜		9 - 7			
122 坂東 未来 (栗東 2)	8 - 6	中嶋紗有里				
123 中嶋 紗有里 (共愛学園 1)	中嶋紗有里	8 - 3				
124 吉本 彩夏 (鳳 1)	8 - 5		田中 優季			
125 児島 希和 (倉吉 2)	新井 りさ		8 - 2			
126 新井 りさ (山村女子 3)	8 - 0	田中 優季				
127 菅村 由香 (仁愛女子 3)	田中 優季	8 - 1				
128 田中 優季 (相山学園 3)	8 - 0					

平成19年度 全国高等学校総合体育大会
第97回 全国高等学校テニス選手権大会

2007/08/01-05 佐賀市 佐賀県総合運動場庭球場ほか

男子ダブルス

	1R	2R	3R	QF	SF
1 奥 大賢・長尾 克己 (長尾谷 33)	奥・長尾				
2 梶尾 幸希・岡崎 光軌 (熊本学園大学付属 31)	8-1	奥・長尾			
3 三田村 亮実・牧田 晃輝 (北陸 33)	三田村・牧田	8-3			
4 森岡 勇太・飯田 隆雅 (土佐塾 33)	8-1		奥・長尾		
5 安藤 有紀・朝居 孝信 (麗澤瑞浪 31)	安藤・朝居		8-1		
6 竹内 雅哉・竹下 光 (開星 33)	8-3	渋木・濱中			
7 山中 直人・山口 大輝 (海星 32)	渋木・濱中	8-0			
8 渋木 翔大・濱中 重宏 (浦和学院 33)	8-3			奥・長尾	
9 三上 大介・下山 優 (青森山田 32)	三上・下山			8-3	
10 梯 隼人・兼子 周大 (鳳凰 33)	9-7	鈴木・野原			
11 福田 健司・本村 力 (駿台甲英 23)	鈴木・野原	8-5			
12 鈴木 佳太・野原 鴻 (足利工業大学附属 21)	9-7		鈴木・野原		
13 長谷川 祐一・神藤 隆志 (名古屋 33)	長谷川・神藤		8-6		
14 工藤 康史・千葉 政徳 (札幌日本大学 21)	8-1	星野・増尾			
15 星野 武蔵・増尾 優太郎 (東京学館浦安 22)	星野・増尾	8-4			
16 伊藤 翼・五味 洸祐 (松商学園 33)	8-3				片山・西
17 片山 翔・西 優馬 (柳川 32)	片山・西				8-2
18 田村 和也・杉森 駿 (富山国際大学付属 32)	8-5	片山・西			
19 佐藤 純平・鈴木 裕也 (日本大学山形 32)	佐藤・鈴木	8-1			
20 松岡 翔・山内 英明 (茗溪学園 33)	8-2		片山・西		
21 一宮 拓・菅生 陵馬 (城南 33)	増井・中郡		8-3		
22 増井 康亮・中郡 翔太郎 (成蹊 32)	8-6	増井・中郡			
23 本多 勇輝・林 大地 (鳥取西 32)	野口・櫻井	8-5			
24 野口 政勝・櫻井 誠規 (東山 32)	8-3			片山・西	
25 海野 真司・廣瀬 将志 (静岡岡 33)	海野・廣瀬			9-7	
26 桑原 匠・斎藤 誠 (東京学館新潟 33)	8-3	海野・廣瀬			
27 江口 遼・小中 勇生 (龍谷 23)	江口・小中	8-3			
28 茅野 吉裕・宇山 心 (近畿大学附属和歌山 33)	8-6		井上・只木		
29 柳田 直人・戸井口 一矢 (岩手 32)	柳田・戸井口		8-3		
30 島尻 哲至・仲田 達司 (沖縄尚学 22)	8-3	井上・只木			
31 中岡 竜介・石橋 勇紀 (清風 33)	井上・只木	8-0			FINAL
32 井上 悠洑・只木 信彰 (湘南工科大学附属 32)	8-3				江原・川崎
33 高梨 祐宏・石黒 澗 (東海大学菅生 33)	高梨・石黒				6-2
34 月村 隼人・山崎 宏昭 (長尾谷 22)	8-1	高木・石井			6-1
35 田村 圭・近藤 翔 (長岡 32)	高木・石井	8-6			
36 高木 祐輔・石井 靖晃 (龍谷 32)	8-4		江原・川崎		
37 平井 涼大・多田 健人 (高松北 23)	平井・多田		8-5		
38 福永 昌博・藤堂 十山 (豊北 33)	8-1	江原・川崎			
39 江原 弘泰・川崎 光 (秀明英光 11)	江原・川崎	8-1			
40 金 浄泰・片谷 祥吾 (柳川 32)	8-6			江原・川崎	
41 横山 良輔・荒木 啓太 (日向学院 22)	佐藤・藪内			8-6	
42 佐藤 一平・藪内 敬太 (湘南工科大学附属 33)	9-8(1)	佐藤・藪内			
43 田淵 宏洋・嶋田 光 (奈良育英 32)	行徳・高林	8-3			
44 行徳 陽介・高林 慶成 (松商学園 33)	9-7		野口・藤峰		
45 野口 豪大・藤峰 翔太 (霞ヶ浦 33)	野口・藤峰	8-5			
46 平畑 賢伍・坪田 和也 (広陵 31)	8-5	野口・藤峰			
47 泉田 峻・遠藤 秋志 (仙台第三 22)	遠藤・前田	8-6			
48 遠藤 豪・前田 龍士 (四日市工業 13)	8-6				江原・川崎
49 游 向閣・野上 大輔 (岡山学芸館 33)	渡部・灘				8-6
50 渡部 耕平・灘 龍太郎 (明石城西 33)	8-3	八角・松根			
51 竹下 明宏・保原 充宏 (大分舞鶴 22)	八角・松根	8-2			
52 八角 慧次郎・松根 達也 (東京学館浦安 33)	9-8(6)		八角・松根		
53 石川 温貴・宮野 恭平 (沖縄尚学 33)	木村・竹中		9-7		
54 木村 剛典・竹中 健矢 (浜松市立 32)	8-5	山本・長船			
55 國井 琢矢・松本 光司 (平工 33)	山本・長船	8-3			
56 山本 健太・長船 智治 (新潟田 32)	8-2			伊藤・廣田	
57 濱口 涼太・田中 紀行 (札幌日本大学 22)	濱口・田中		8-4		
58 佐藤 貴大・戸田 義人 (名古屋 11)	8-6	濱口・田中			
59 堀内 貴仁・橋爪 玲 (甲府第一 21)	堀内・橋爪	8-3			
60 森川 卓哉・林 大樹 (金沢 33)	8-6		伊藤・廣田		
61 松田 隼十・陶山 広二 (前橋育英 32)	松田・陶山		8-2		
62 田中 翔大・白根 陽介 (東大津 33)	8-2	伊藤・廣田			
63 高橋 航己・秋山 諒 (秋田商業 32)	伊藤・廣田	8-1			
64 伊藤 潤・廣田 耕作 (龍谷 32)	8-2				

平成19年度 全国高等学校総合体育大会
第97回 全国高等学校テニス選手権大会

2007/08/01-05 佐賀市 佐賀県総合運動場庭球場ほか

女子ダブルス

	1R	2R	3R	QF	SF
1 田島亜也奈・田島 杏奈 (県立岐阜商業 3 2)	田島・田島				
2 田村 美貴・福島 実穂 (平城 3 1)	8 - 3	田島・田島			
3 森本 美香・大野ゆきよ (藤代 2 2)	森本・大野	8 - 5			
4 田中 泰子・樋口 未波 (長岡大手 2 2)	8 - 2		田島・田島		
5 澤口 由香・佐藤 春香 (札幌清田 3 3)	澤口・佐藤		8 - 4		
6 児島 希和・布 倫子 (倉吉東 2 2)	8 - 1	中村・石原			
7 中村 晴日・石原 恵 (佐賀東 3 3)	中村・石原	8 - 2			
8 小原 由愛・荒谷 雅 (盛岡第一 3 2)	8 - 1			小城・高畑	
9 井上 雅・田中 優季 (椛山女学 1 3)	井上・田中			8 - 5	
10 新井 夏未・多賀谷真樹 (足利南 3 3)	8 - 1	井上・田中			
11 宮本 真美・田中菜穂子 (美鈴が丘 2 2)	宮本・田中	8 - 2			
12 田中 宏枝・光峰早爾亜 (済美 3 3)	8 - 6		小城・高畑		
13 伊波 佳苗・港川菜津美 (沖縄尚学 1 2)	金山・降旗		8 - 0		
14 金山 希い・降旗 有沙 (湘南工科大学附属 2 2)	8 - 5	小城・高畑			
15 阿部 遥・塚田 里宮 (松商学 2 3)	小城・高畑	8 - 5			
16 小城千菜美・高畑 寿弥 (長尾谷 2 3)	8 - 1				小城・高畑
17 大島 沙紀・立入 彩夏 (柳川 3 3)	大島・立入				8 - 6
18 宮本 紗織・木庭有紀子 (岡山学芸 3 3)	8 - 3	奈良・國瀬			
19 林 樹莉・鈴木 詩史 (秀明英光 3 2)	奈良・國瀬	8 - 6			
20 奈良くるみ・國瀬 舞 (大阪産業大学附属 1 3)	8 - 5		奈良・國瀬		
21 猪俣 里菜・後藤めぐみ (東京学館浦安 2 3)	坂本・坂谷		9 - 8 (3)		
22 坂本奈緒子・坂谷 泉 (聖霊女子短期大学附属 3 3)	8 - 4	坂本・坂谷			
23 奥田 彩香・青山 美姫 (華頂女子 3 2)	村上・平井	8 - 2			
24 村上ひろか・平井 亜美 (英明 1 1)	9 - 7			奈良・國瀬	
25 松島美智留・広瀬 杏菜 (園田学 2 2)	松島・広瀬			8 - 1	
26 松田 実季・茂木あずさ (前橋育英 3 2)	8 - 4	松島・広瀬			
27 川上 静香・長谷川日咲 (名古屋経済大学高蔵 2 2)	川上・長谷川	8 - 6			
28 柴山 玲子・田中 菜弥 (長崎東 1 1)	8 - 3		大竹・滝村		
29 境 有紀・佐々木 綾 (鳳凰 3 2)	境・佐々木		8 - 6		
30 早坂 幸・熊手美由紀 (宮城学院 3 3)	8 - 0	大竹・滝村			
31 水間 晴子・中村 恭子 (高岡 3 3)	大竹・滝村	8 - 3			FINAL
32 大竹 志歩・滝村 莉那 (富士見丘 2 3)	8 - 0				小城・高畑
33 伊藤絵美子・木代 縁 (日本大学三島 3 3)	伊藤・木代				6 - 2
34 矢野 舞子・奥田なる美 (堀越 3 3)	9 - 8 (5)	伊藤・木代			6 - 3
35 林 まりな・井若未彩季 (夙川学院 3 3)	林・井若	8 - 3			
36 淀川 裕美・宮下 裕紀 (星稜 3 2)	8 - 4		伊藤・木代		
37 石山由梨佳・池上奈津美 (日本大学山形 3 3)	美濃越・范		9 - 7		
38 美濃越 舞・范 林菲菲 (東京学館 3 1)	8 - 1	赤石・山下			
39 藤川 遥・太田尾陽子 (致远 2 1)	赤石・山下	8 - 4			
40 赤石 由衣・山下ちなみ (札幌日本大学 3 1)	8 - 5			前田・重藤	
41 前田 千夏・重藤真知子 (筑陽学 2 3)	前田・重藤			8 - 3	
42 庫元 菜子・佐野瑛里香 (徳島商業 2 2)	8 - 0	前田・重藤			
43 飯塚るりこ・鈴木 千晶 (磐城桜が丘 3 1)	大庭・太田	8 - 0			
44 大庭 彩・太田 美紀 (鈴鹿 2 2)	8 - 1		前田・重藤		
45 飯沼 梨紗・本田 千恵 (開星 2 3)	飯沼・本田		8 - 3		
46 加藤小百合・堀川 愛花 (長岡大手 3 3)	8 - 3	岩崎・坂東			
47 齋藤 仁美・多比良 愛 (藤代 3 3)	岩崎・坂東	8 - 3			
48 岩崎 舞・坂東 未来 (栗東 2 2)	8 - 3				鍋谷・内仲
49 井上 愛・菅村 由香 (仁愛女子 2 3)	長谷川・今出川				8 - 5
50 長谷川晃子・今出川教子 (長尾谷 3 3)	9 - 7	荒木・岩坂			
51 鈴木 直子・大須賀美紀 (秀明英光 3 3)	荒木・岩坂	8 - 4			
52 荒木 史織・岩坂 美希 (宮崎商業 3 3)	8 - 2		荒木・岩坂		
53 橋詰みなみ・榎原 志保 (慶風 2 3)	原谷・小金井		8 - 1		
54 原谷 美冴・小金井理恵 (湘南工科大学附属 2 3)	8 - 4	増田・中村			
55 増田奈央子・中村 彩乃 (静岡市 2 2)	増田・中村	8 - 1			
56 吉原 優子・吉原 誠子 (西京 3 3)	8 - 6			鍋谷・内仲	
57 関 真由美・権頭 由梨 (富士見丘 2 3)	関・権頭		8 - 2		
58 日野梨絵子・泥谷 由華 (別府青山 3 3)	8 - 5	関・権頭			
59 重谷奈緒子・鳥本 智瑛 (県立岐阜商業 2 2)	重谷・鳥本	9 - 8 (4)			
60 花田 成美・盛 ゆきな (青森西 3 3)	8 - 1		鍋谷・内仲		
61 森 瀬里菜・小川 萌 (土佐 2 3)	佐藤・細貝		8 - 5		
62 佐藤 亜矢・細貝 詩織 (日本航空 3 1)	8 - 1	鍋谷・内仲			
63 中島由佳梨・田崎 千茶 (八代白百合 2 2)	鍋谷・内仲	8 - 2			
64 鍋谷 昌栄・内仲 葵 (園田学 3 3)	8 - 2				