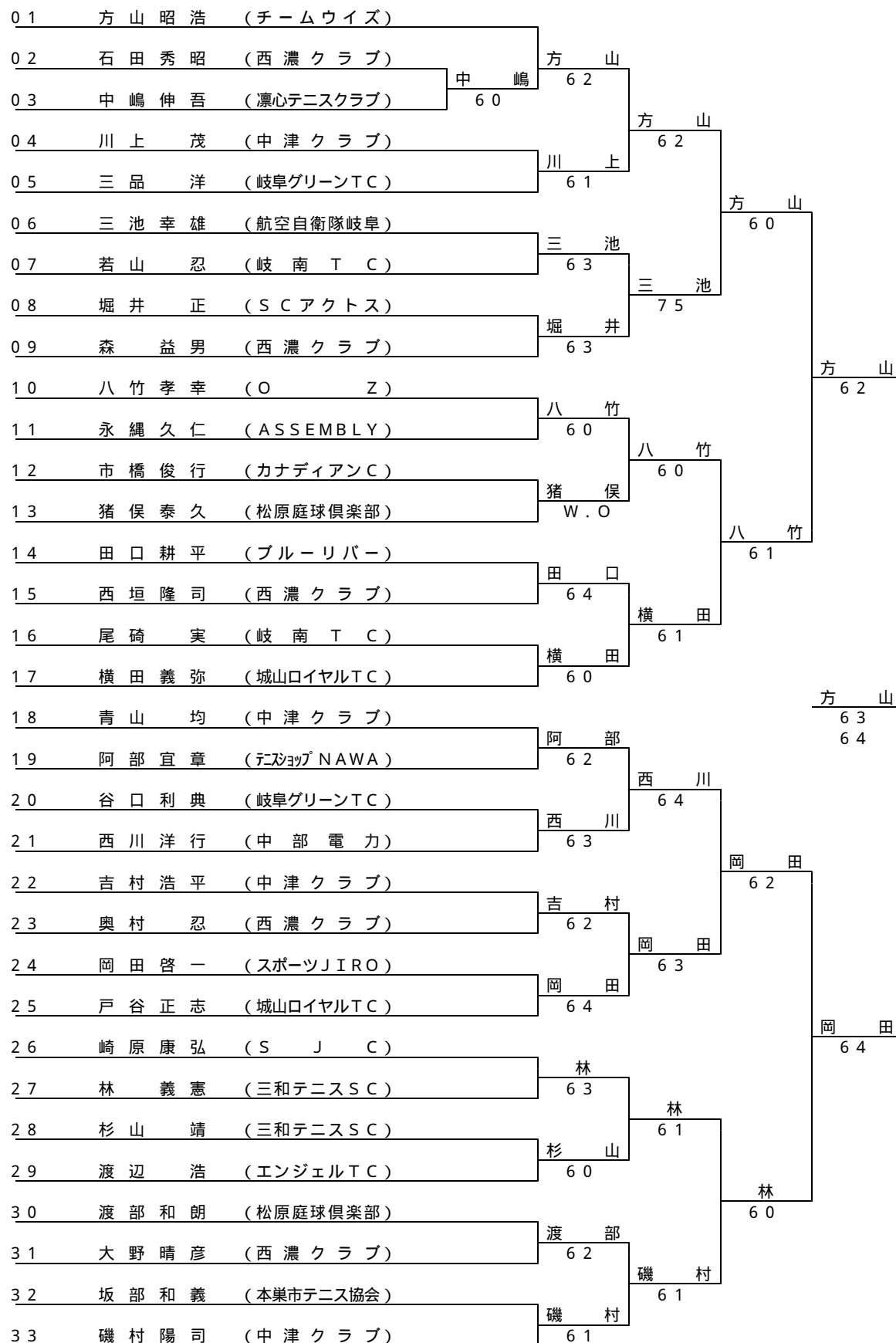


男子45歳以上 シングルス

1 R 2 R 3 R 4 R S F F



シード 1 方山昭浩 2 磯村陽司 3 八竹孝幸 4 戸谷正志
 5 横田義弥 6 青山均 7 崎原泰弘 8 森益男

男子45歳以上 ダブルス

1 R 2 R 3 R S F F

01	中田 健一 (八幡TC)	山田 伸次 (エンジェルTC)	桑石 原田		
02	桑原 博之 (スポーツJIRO)	石田 功二 (高山市テニス協会)	桑石 原田	64	
03	渡部 和朗 (松原庭球倶楽部)	谷口 利典 (岐阜グリーンTC)			磯松 村原
04	磯村 陽司 (中津クラブ)	松原 伸夫 (ブルーリバー)	磯松 村原	60	
05	神田 一男 (川崎重工)	藤川 尚司 (エンジェルTC)			方市 山橋
06	阿部 宜章 (テスヨブNAWA)	森 益男 (西濃クラブ)	方市 山橋	64	
07	森 永尚 (ハローズ岐阜インドア)	溝口 浩 (ハローズ岐阜インドア)	方市 山橋	75	
08	方山 昭浩 (チームウイズ)	市橋 俊行 (カナディアン)		61	方市 山橋
09	岡田 啓一 (スポーツJIRO)	吉村 浩平 (中津クラブ)	岡吉 田村	60	
10	西垣 隆司 (西濃クラブ)	石田 秀昭 (西濃クラブ)	岡吉 田村	62	
11	高橋 英徹 (大野テニスクラブ)	奥富 正男 (大野テニスクラブ)			八高 竹間
12	崎原 康弘 (SJC)	御田村 正行 (西濃クラブ)	杉林 山	62	76(6) 64
13	杉山 靖 (三和テニスSC)	林 義憲 (三和テニスSC)			八高 竹間
14	市橋 定之 (岐阜市庭球C)	二村 健人 (岐阜市庭球C)	市二 橋村	62	
15	若山 忍 (岐南TC)	平田 泰規 (岐南TC)	八高 竹間	63	
16	八竹 孝幸 (OZ)	高間 一郎 (日本トムソン)			八高 竹間
17	坂部 和義 (本巣市テニス協会)	熊崎 裕教 (本巣市テニス協会)	坂熊 部崎	63	
18	青山 均 (中津クラブ)	田口 耕平 (ブルーリバー)			鳥奥 本富
19	戸谷 正志 (城山ロイヤルTC)	横田 義弥 (城山ロイヤルTC)	戸横 谷田	76/5	
20	上南木 敏弘 (西濃クラブ)	細川 光嘉 (西濃クラブ)	鳥奥 本富	63	
21	鳥本 秋夫 (大野テニスクラブ)	奥富 秀男 (大野テニスクラブ)			

シード 1 中田 健一 2 鳥本 秋夫 3 八竹 孝幸 4 阿部 宜章
山田 伸次 奥富 秀男 高間 一郎 森 益男

男子50歳以上 シングルス

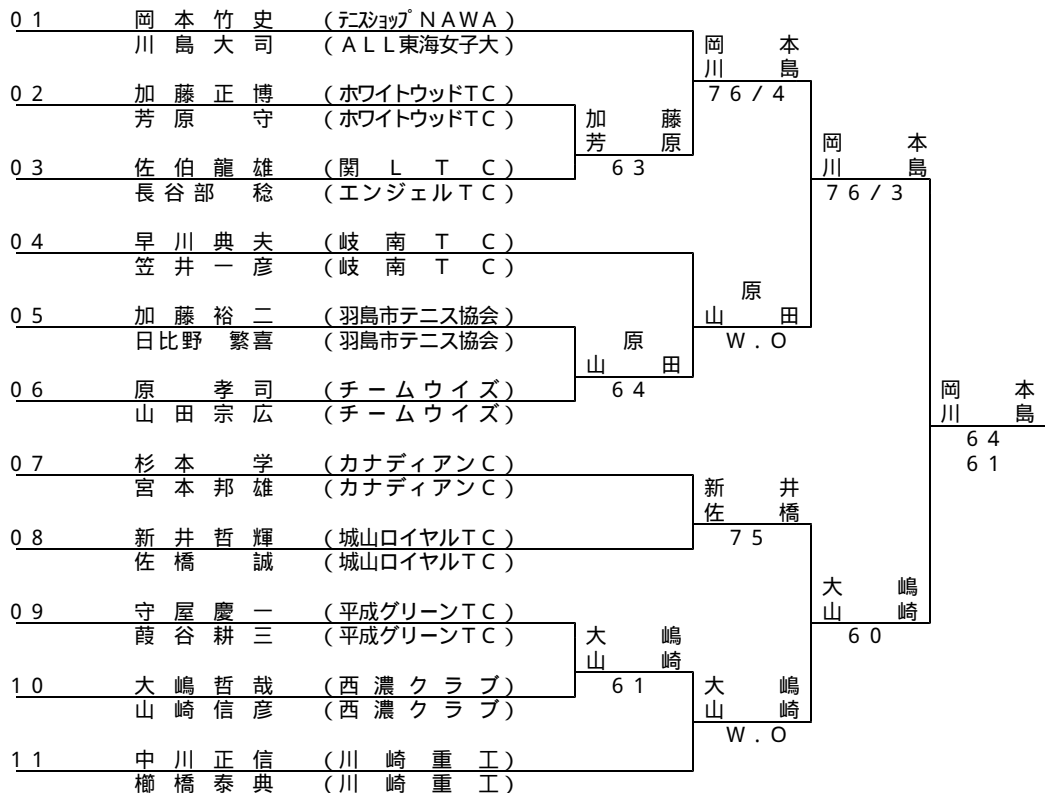
1 R 2 R 3 R SF F



シード 1 小坂雅之 2 中川正信 3 櫛橋泰典 4 長澤しんじ

男子50歳以上 ダブルス

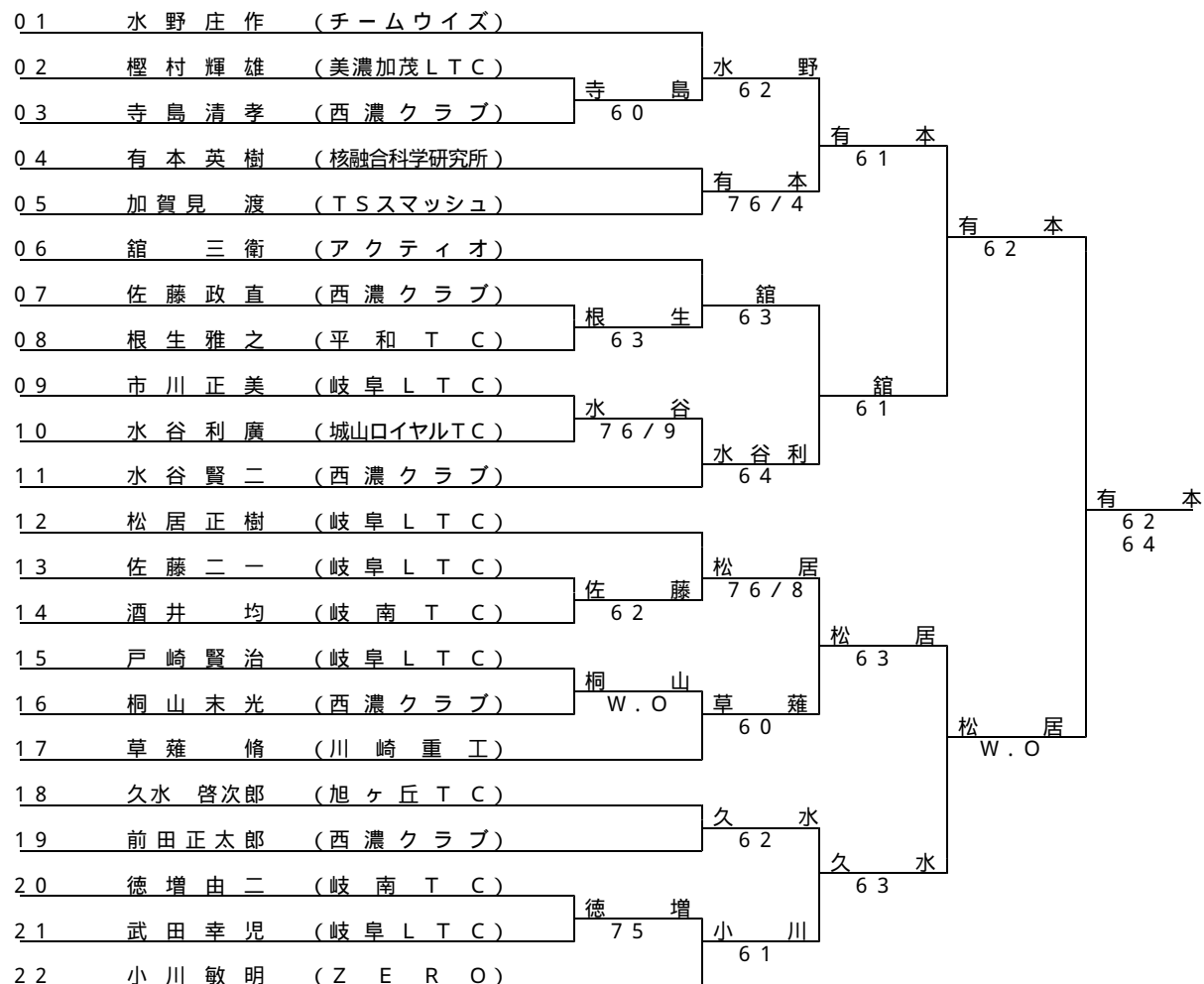
1 R 2 R SF F



シード 1 川島大司・岡本竹史 2 中川正信・櫛橋泰典

男子55歳以上 シングルス

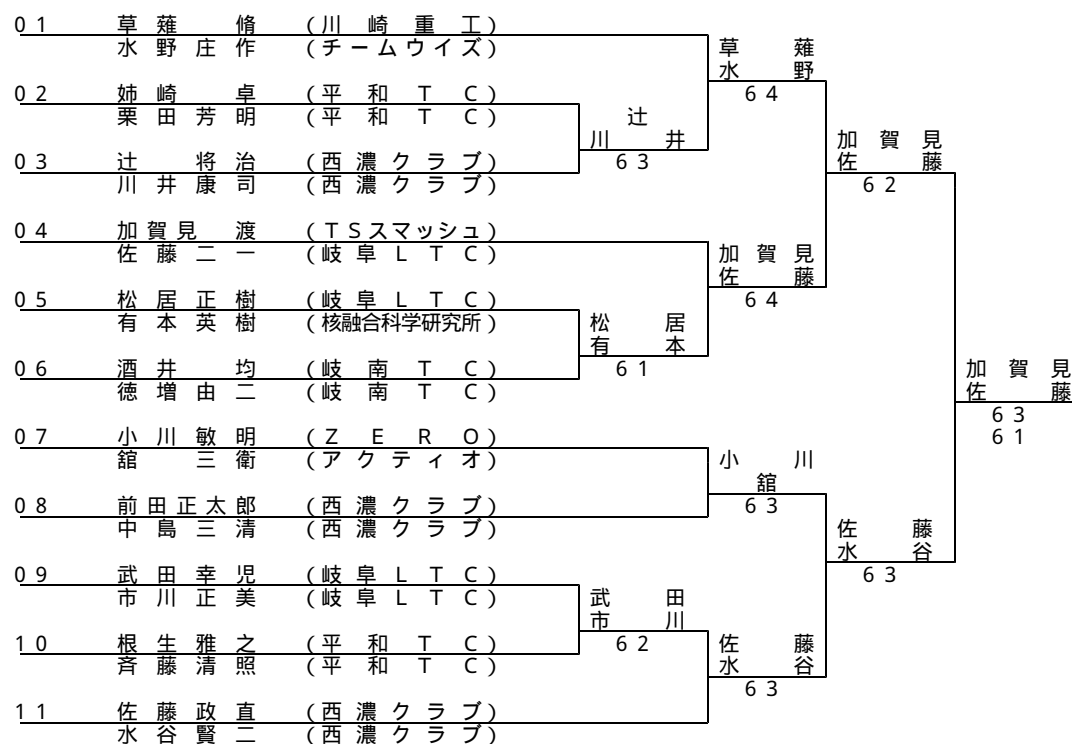
1 R 2 R 3 R SF F



シード 1 水野 庄作 2 小川 敏明 3 草薙 脩 4 舘 三衛

男子55歳以上 ダブルス

1 R 2 R SF F



シード 1 草薙 脩・水野 庄作 2 佐藤 政直・水谷 賢二

男子60歳以上 シングルス

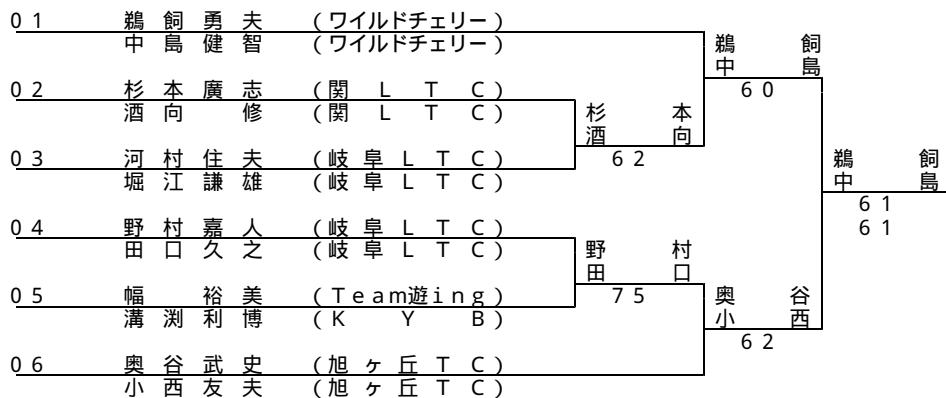
1 R 2 R S F F



シード 1 堀井正巳 2 奥谷武史 3 鵜飼勇夫 4 小西友夫

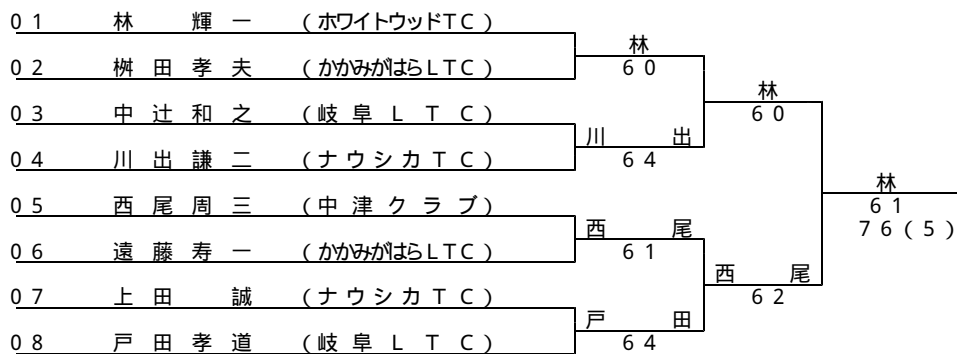
男子60歳以上 ダブルス

1 R S F F



男子65歳以上 シングルス

1 R S F F



シード 1 林輝一 2 戸田孝道

男子 65 歳以上 ダブルス

1 R F

0.1	林 輝一 (ホワイトウッドTC)	遠藤 寿一 (かみかみはらLTC)	林 藤	6 2	林 藤
0.2	松森 勝美 (カナディアンC)	篠田 善彦 (カナディアンC)			
0.3	戸田 孝道 (岐阜 L T C)	中辻 和之 (岐阜 L T C)	川上 出田	6 4	
0.4	川出 謙二 (ナウシカTC)	上田 誠 (ナウシカTC)	6 4	6 4 6 1	

男子 70 歳以上 シングルス

1 R F

0.1	三橋 正置 (岐阜 L T C)	三 橋	6 2	三 橋	
0.2	杉戸 十市 (西濃クラブ)				
0.3	坂井田元三郎 (岐阜 L T C)	坂 井 田	6 0		3 6 6 4 6 3
0.4	西郷 彪 (岐阜サンレールTC)	6 0			

男子 70 歳以上 ダブルス

1 R F

0.1	杉戸 十市 (西濃クラブ)	坂井田元三郎 (岐阜 L T C)	杉 戸 坂 井 田	6 1	杉 戸 坂 井 田
0.2	板山 司 (あじさいTC)	西郷 彪 (岐阜サンレールTC)			
0.3	岩田 孝真 (岐阜 L T C)	前田 一郎 (ウイングTC)	山 天 村 野	6 3	
0.4	山村 弘之 (ホワイトウッドTC)	天野 勲 (関メディカルTC)	6 3	6 2 6 1	

女子 40 歳以上 シングルス

1 R 2 R 3 R S F F

0.1	寺本 みか (B . W . F)	寺 本	7 5	長 尾
0.2	古屋 さつき (SCアクトス)			
0.3	八竹 由美子 (O Z)	6 1	6 3	
0.4	長尾 明世 (中津クラブ)	長 尾	6 0	
0.5	酒向 露美 (球友会)	6 0	長 尾	6 0
0.6	服部 佳代子 (八幡TC)	服 部		
0.7	藤吉 紀美子 (カナディアンC)	6 0	服 部	6 0
0.8	山田 美紀 (アスクグリーンTC)	山 田	7 5	長 尾
0.9	押谷 めぐみ (三和テニスSC)	7 5	6 2 6 3	
1.0	鷹見 仁美 (ミキヤTC)	藤 井	6 4	渡 辺
1.1	藤井 敦子 (アスクグリーンTC)			
1.2	田村 英子 (アスクグリーンTC)	二 村	6 4	
1.3	二村 洋子 (平成グリーンTC)	6 2	6 0	
1.4	永田 玲子 (岐南TC)	永 田	6 0	渡 辺
1.5	堀 真由美 (三和テニスSC)			
1.6	原 美幸 (中津クラブ)	渡 辺	6 3	
1.7	渡辺 美由紀 (八幡TC)	6 3		

シード 1 寺本 みか 2 渡辺 美由紀 3 二村 洋子 4 服部 佳代子

女子40歳以上 ダブルス

1 R 2 R 3 R S F F

01	長尾 明世 (中津クラブ) 大坪 美智代 (T P O S)		長大	尾坪		
02	二村 洋子 (平成グリーンTC) 田宮 智香子 (スポーツJIRO)	二村 田宮	63			
03	藤吉 紀美子 (カナディアンC) 酒向 露美 (球友会)	64		長大	尾坪	
04	岩本 裕子 (三和テニスSC) 春日井 美智江 (三和テニスSC)		永佐	田藤	61	
05	永田 玲子 (岐南TC) 佐藤 しげみ (岐南TC)		64		長大	尾坪
06	渡辺 美由紀 (八幡TC) 長房 砂月 (八幡TC)		渡長	辺房		
07	水谷 光子 (アスクグリーンTC) 田村 英子 (アスクグリーンTC)		62		八山	竹下
08	吉沢 則子 (アスクグリーンTC) 藤井 敦子 (アスクグリーンTC)		八山	竹下	63	
09	八竹 由美子 (O Z) 山下 里登美 (長良川ラケット倶楽部)		62			長大 尾坪
10	服部 佳代子 (八幡TC) 吉元 ちづか (美濃市テニス協会)		服吉	部元		16 63 61
11	押谷 めぐみ (三和テニスSC) 浅野 園美 (三和テニスSC)		62		服吉	部元
12	小栗 ゆかり (三和テニスSC) 河村 美代子 (三和テニスSC)		田熊	中田	64	
13	田中 朋子 (松枝塾) 熊田 庸子 (岐阜市庭球C)		61		伊渡	藤辺
14	小池 章子 (ZERO) 高橋 恵美子 (ZERO)		小高	池橋		W.O
15	桑原 智子 (アスクグリーンTC) 松井 佐智代 (アスクグリーンTC)		60		伊渡	藤辺
16	加藤 睦美 (球友会) 高木 文子 (球友会)	加高 藤木			76 / 3	
17	立石 千恵子 (三和テニスSC) 安藤 和子 (三和テニスSC)	W.O		伊渡	藤辺	
18	伊藤 佳子 (SCアクトス) 渡辺 和代 (ミキヤTC)		60			

シード 1 長尾 明世 2 伊藤 佳子 3 渡辺 美由紀 4 田中 朋子
大坪 美智代 渡辺 和代 長房 砂月 熊田 庸子

女子45歳以上 シングルス

1 R S F F

01	阿部 睦子 (テニショップNAWA)				
02	石川 順子 (ワイルドチェリー)		石川	阿部	60
03	清水 早苗 (アイエヌオー)	75			
04	細川 まり子 (アスクグリーンTC)			阿部	60
05	中島 恵子 (アイエヌオー)	64	細川	細川	61
06	今井 智美 (高山市テニス協会)				63

女子45歳以上 ダブルス

1 R 2 R S F F

0.1	今井智美 (高山市テニス協会)	阿部睦子 (テニソップ NAWA)	今阿	井部	
0.2	清水早苗 (アイエヌオー)	中島恵子 (アイエヌオー)	吉村	田松	6.0
0.3	吉田清江 (岐阜市庭球C)	村松実奈子 (西濃クラブ)	7.5		
0.4	今村芳子 (テニソップ NAWA)	安藤千賀子 (ホワイトウッドTC)	今安	村藤	
0.5	西尾京子 (中津クラブ)	松原初音 (ブルーリバー)	6.0		
0.6	名和友美子 (西濃クラブ)	柏木政子 (西濃クラブ)	名柏	和木	6.4
0.7	大脇敏子 (T P O S)	前島百合子 (S C アクトス)	6.2		
0.8	小野木有子 (松枝塾)	種谷季三江 (B . W . F)	小種	野木谷	
0.9	三田さよみ (T T A)	高橋美由紀 (T T A)	6.2	酒渡	井辺
1.0	酒井小夜子 (三和テニスSC)	渡辺珠美 (三和テニスSC)		6.2	
1.1	石田順子 (高山市テニス協会)	吉崎ひとみ (高山市テニス協会)	石吉	田崎	
1.2	和田美和子 (八幡TC)	安藤いづみ (S C アクトス)	6.4	細川	住
1.3	細川まり子 (アスクグリーンTC)	住アツ子 (西濃クラブ)		6.1	

シード 1 今井智美 阿部睦子 2 細川まり子 住アツ子 3 酒井小夜子 渡辺珠美 4 今村芳子 安藤千賀子

女子50歳以上

ダブルス

1 R 2 R S F F

0.1	藤原ちえみ (ナウシカTC)	山本歌子 (西濃クラブ)	藤山	原本	
0.2	金子千恵子 (三和テニスSC)	水野昌子 (三和テニスSC)	金水	子野	6.3
0.3	吉田喜巴子 (岐阜市庭球C)	足立里江子 (中津クラブ)	6.1	山山	口田
0.4	渡辺清江 (平和TC)	渡辺幸美 (平和TC)			
0.5	国枝静子 (三和テニスSC)	加納明美 (S C アクトス)	山山	口田	6.0
0.6	山口真弓 (ナウシカTC)	山田朱美 (エンジェルTC)	6.0		
0.7	池田春江 (ミキヤテニスクラブ)	長江見付子 (ミキヤテニスクラブ)			
0.8	中月利枝子 (ナウシカTC)	磯部廣美 (三和テニスSC)	中磯	月部	6.1
0.9	横井純子 (ホワイトウッドTC)	唐沢恵実 (ホワイトウッドTC)	横唐	井沢	
1.0	池田悦子 (岐阜市庭球C)	清水ひろみ (岐阜市庭球C)	6.4	戸水	倉谷
1.1	戸倉美保子 (西濃クラブ)	水谷早苗 (西濃クラブ)		7.6 / 1	

シード 1 藤原ちえみ・山本歌子 2 戸倉美保子・水谷早苗

女子55歳以上 シングルス	1 江藤節子 (西濃クラブ)	2 織田美代子 (三和テニスSC)	3 松井文子 (瑞浪市硬式テニス)	得点	勝率	順位
1 江藤節子		x 2 - 6	x 0 - 6	0	0.0	3
2 織田美代子	6 - 2		7 - 5	2	1.0	1
3 松井文子	6 - 0	x 5 - 7		1	0.5	2

試合順序は、1VS2 . 1VS3 . 2VS3 .

女子55歳以上 ダブルス

1 R SF F

01	松井文子 (瑞浪市テニス協会) 石井三代子 (三和テニスSC)		松井	
02	松並美代子 (岐阜市庭球C) 中島君子 (L I C)	松並	6 1	
03	佐藤和子 (三和テニスSC) 織田美代子 (三和テニスSC)	6 4		松井
04	山根福子 (旭ヶ丘TC) 丹羽るみ子 (旭ヶ丘TC)		岩田	田中
05	岩田道代 (三和テニスSC) 田中みや子 (三和テニスSC)		6 3	
			3 6	
			6 2	
			6 3	

女子60歳以上 シングルス

1 R SF F

01	荒井百合子 (岐阜LTC)		荒井	
02	奥村かずえ (テニショップNAWA)	堀江	6 1	
03	堀江紀子 (岐阜LTC)	W.O		川出
04	名和晴美 (テニショップNAWA)		川出	
05	川出静代 (エンジェルTC)		6 3	
			4 6	
			6 2	
			7 5	

女子60歳以上 ダブルス

1 R SF F

01	白井玲子 (岐阜LTC) 清水邦子 (西濃クラブ)	西沢		
02	西沢好子 (関メディカルTC) 谷口富士子 (関メディカルTC)	6 0	川出	出倉
03	奥村かずえ (テニショップNAWA) 名和晴美 (テニショップNAWA)	川出	6 3	
04	川出静代 (エンジェルTC) 坂倉ますみ (ナウシカTC)	W.O		川出
05	堀江紀子 (岐阜LTC) 田上久子 (岐阜LTC)		川出	出倉
06	武山美行 (エンジェルTC) 深尾弘子 (スポーツJIRO)	武山	6 0	
07	伊左次五月 (岐阜市庭球C) 小椋千代子 (岐阜市庭球C)	6 4	伊左次	小椋
08	荒井百合子 (岐阜LTC) 籠口八重子 (ホワイトウッド)	6 4	6 0	

シード 1 白井玲子 清水邦子 2 荒井百合子 籠口八重子

女子 65歳以上 ダブルス

1 R

S F

F

0.1	三橋里子 (岐阜 L T C)	内田はる (岐阜 L T C)	石伊	崎藤	6 1	藤板	井倉
0.2	石崎房子 (岐阜市庭球 C)	伊藤まさ子 (岐阜市庭球 C)					
0.3	奥今子 (岐阜 L T C)	今井よし子 (岐阜 L T C)	石伊	崎藤	6 0		
0.4	岩垣京子 (S C アクトス)	牧田美代子 (関メディカルTC)	藤板	井倉	6 3	6 7 (6)	
0.5	藤井秀子 (岐阜 L T C)	板倉恵美子 (ホホワイトウッド)				6 4	6 1

大会役員

大会会長	大友克之		
大会副会長	伊藤正博	塩谷栗夫	神谷哲郎
大会顧問	金子一義	松本博和	
大会委員長	岩崎彌廣		
大会副委員長	林輝一		
大会参与	岩田孝真	村瀬一基	
	大江繁美	桜井重光	宮内民夫

運営役員

運営委員長	岩田孝真				
運営副委員長	村瀬一基				
運営委員	荒井百合子	市川正美	今井よし子	白井玲子	内田はる
	河村住夫	奥今子	坂井田元三郎	佐藤二一	武田幸児
	田口久之	田上久子	戸崎賢治	戸田孝道	中辻和之
	野村嘉人	藤井秀子	堀江謙雄	堀江紀子	松居正樹
	三橋正置	三橋里子	宮内民夫		
表紙装幀	村木智香				