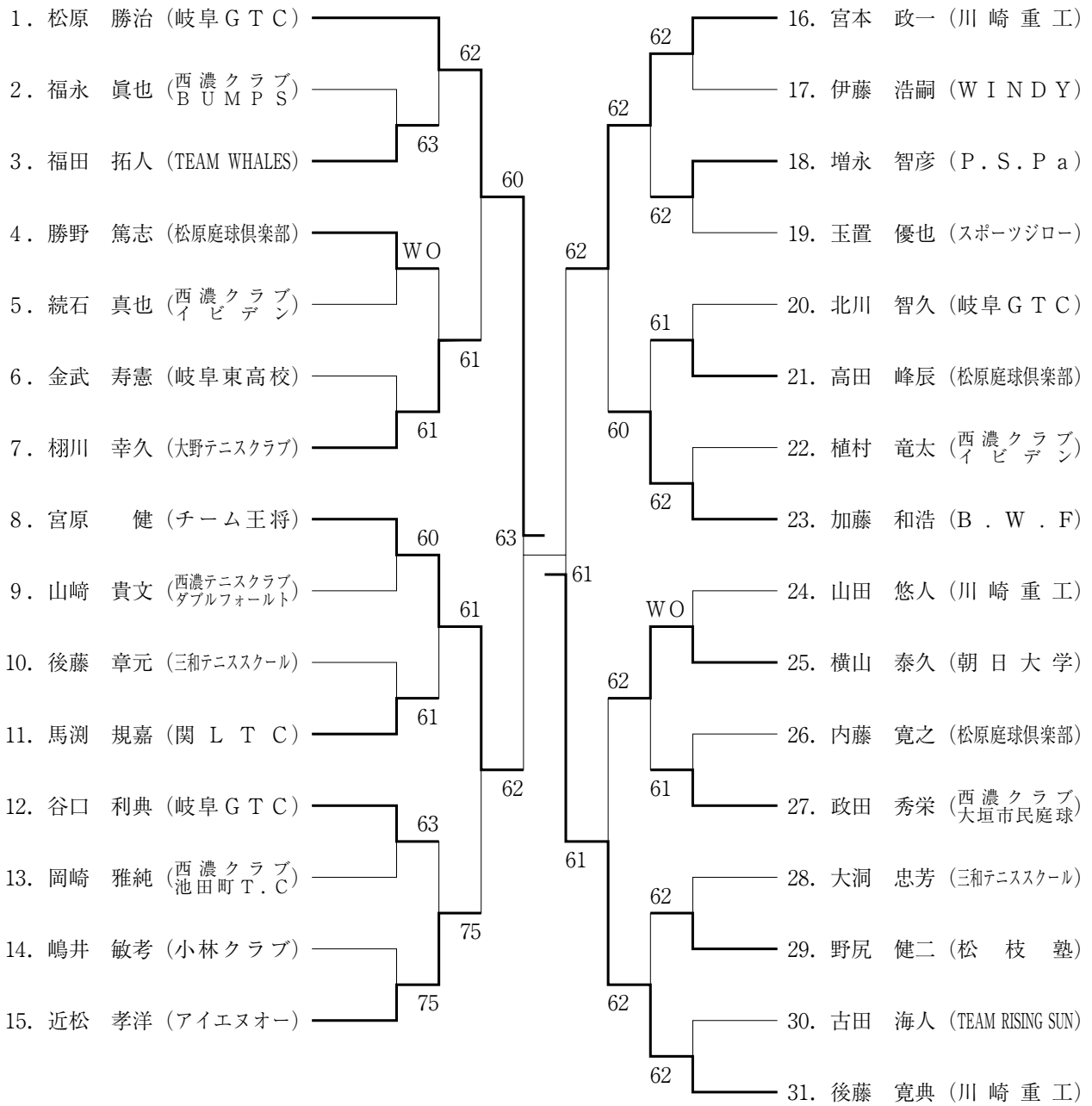


# 男子シングルス (Aゾーン)

1 R 2 R 3 R 4 R 4 R 3 R 2 R 1 R  
Q.F

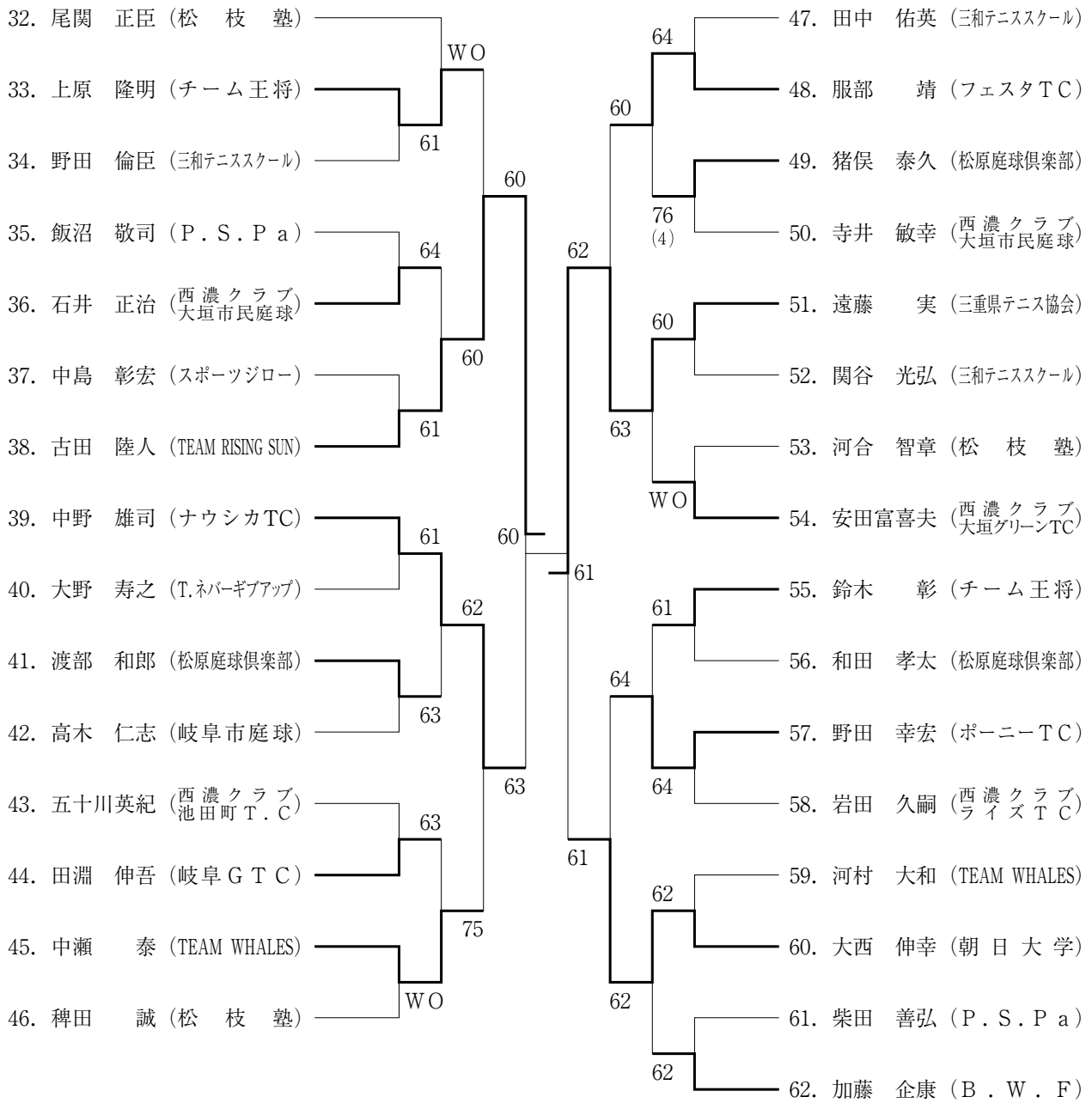


Q F 1. 31.  
松原 勝治 (63) 後藤 寛典



# 男子シングルス (Bゾーン)

1 2 3 4 4 3 2 1  
R R R R R R R R  
Q. F

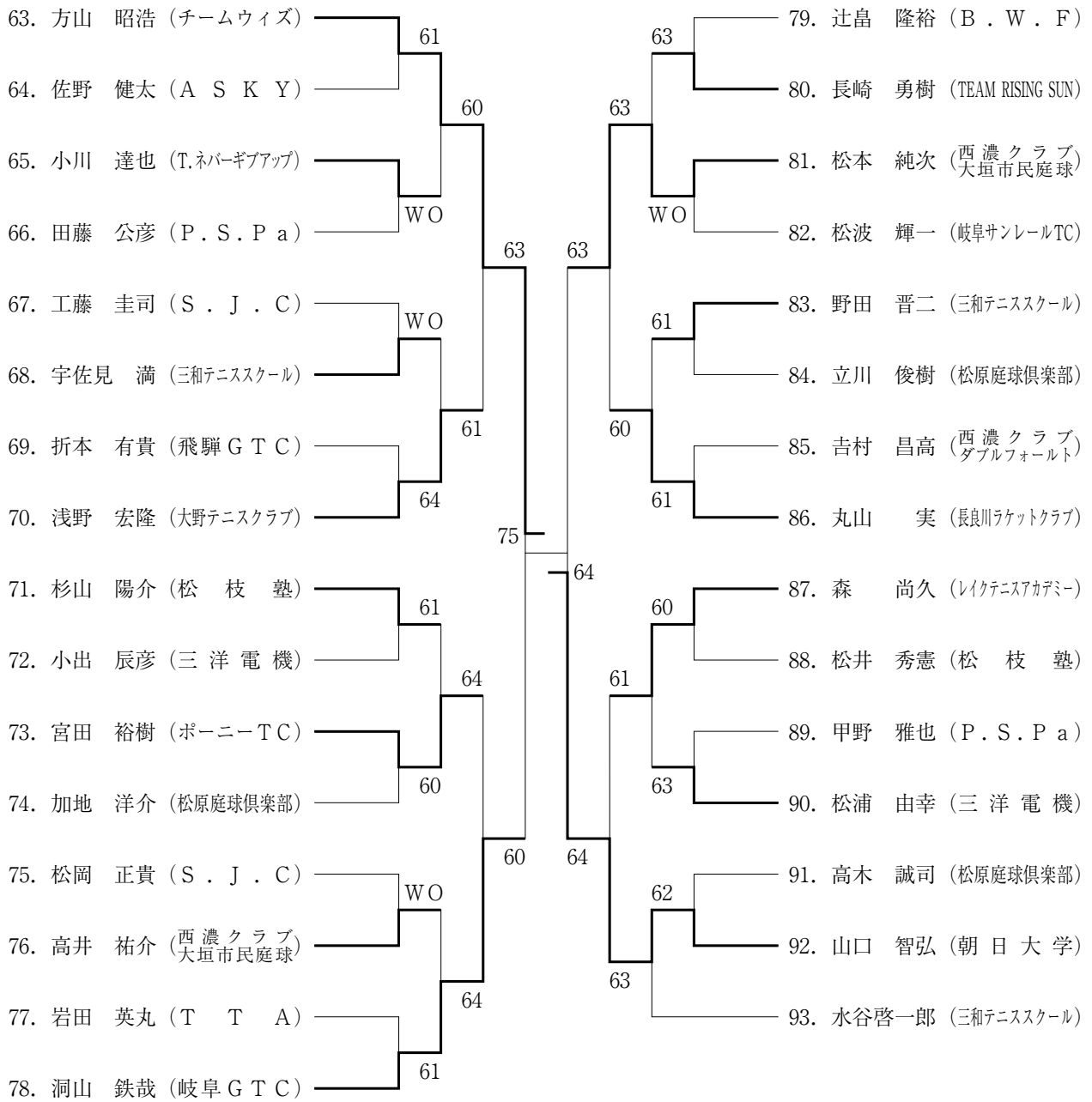


Q F 38. 51.  
古田 陸人 (62) 遠藤 実

S F 38. 1.  
古田 陸人 (64) 松原 勝治

# 男子シングルス (Cゾーン)

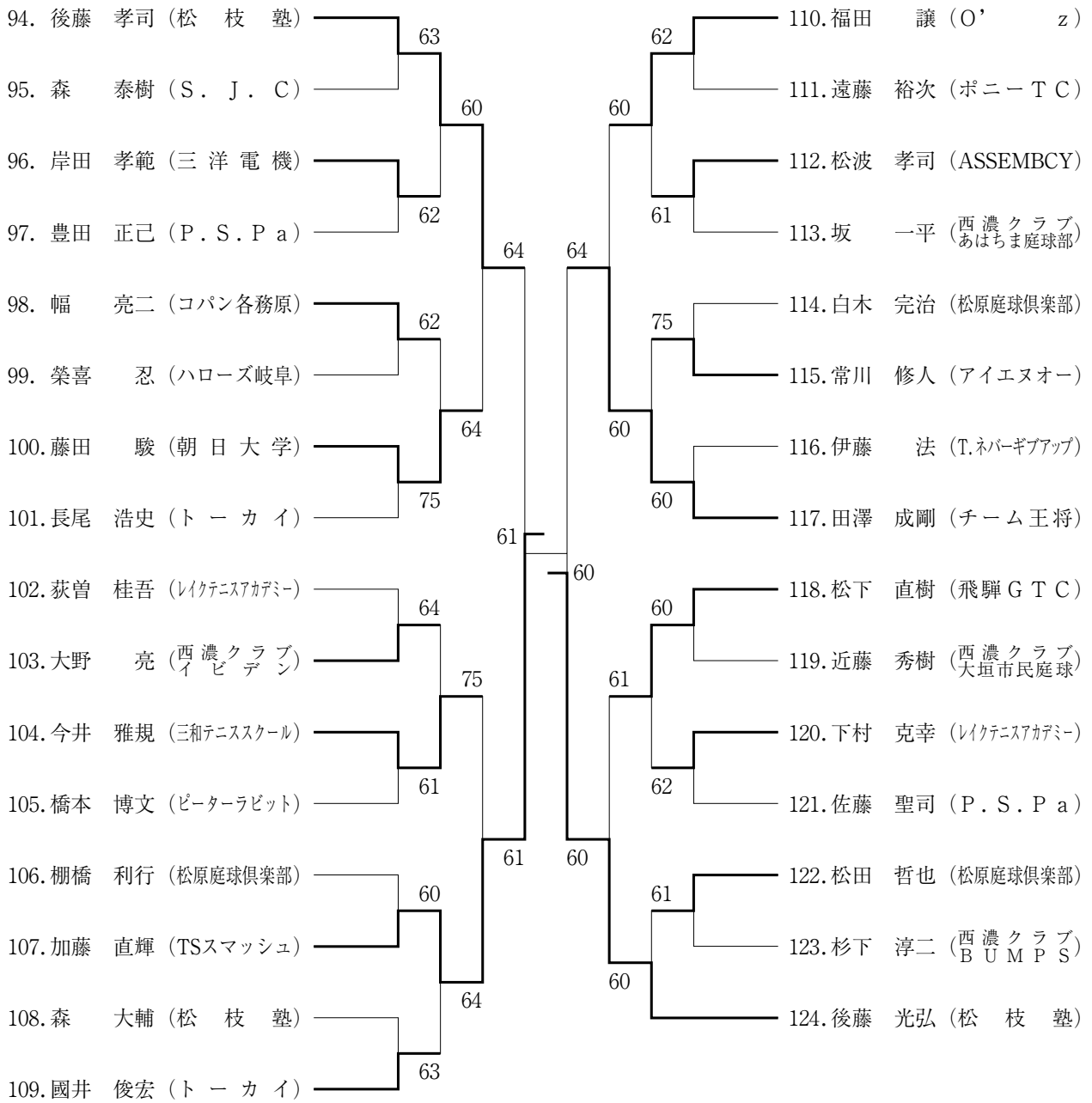
1 2 3 4 4 3 2 1  
R R R R R R R R  
Q. F



Q F 63. 92.  
方山 昭浩 (63) 山口 智弘

# 男子シングルス (Dゾーン)

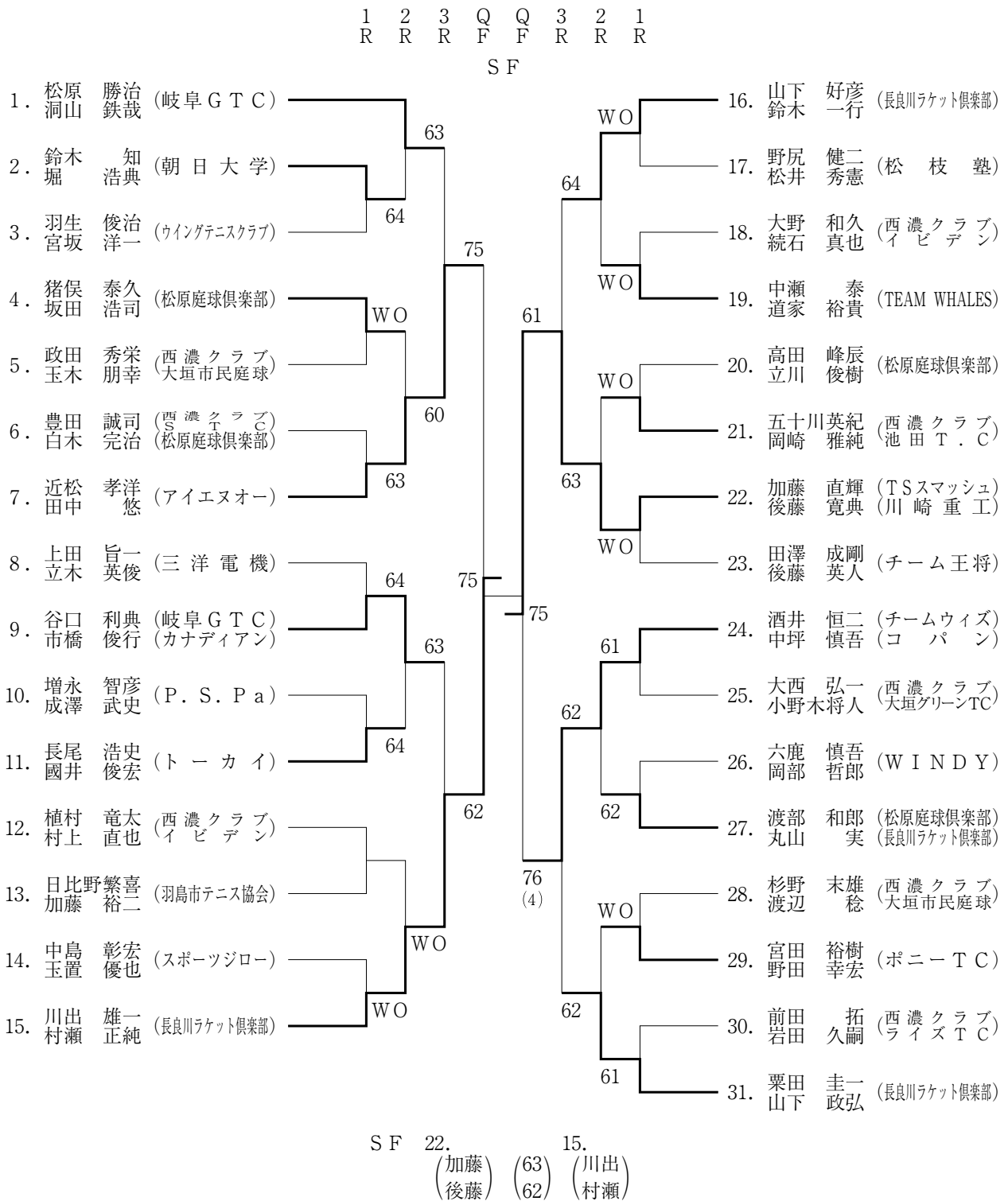
1 2 3 4 4 3 2 1  
R R R R R R R R  
Q. F



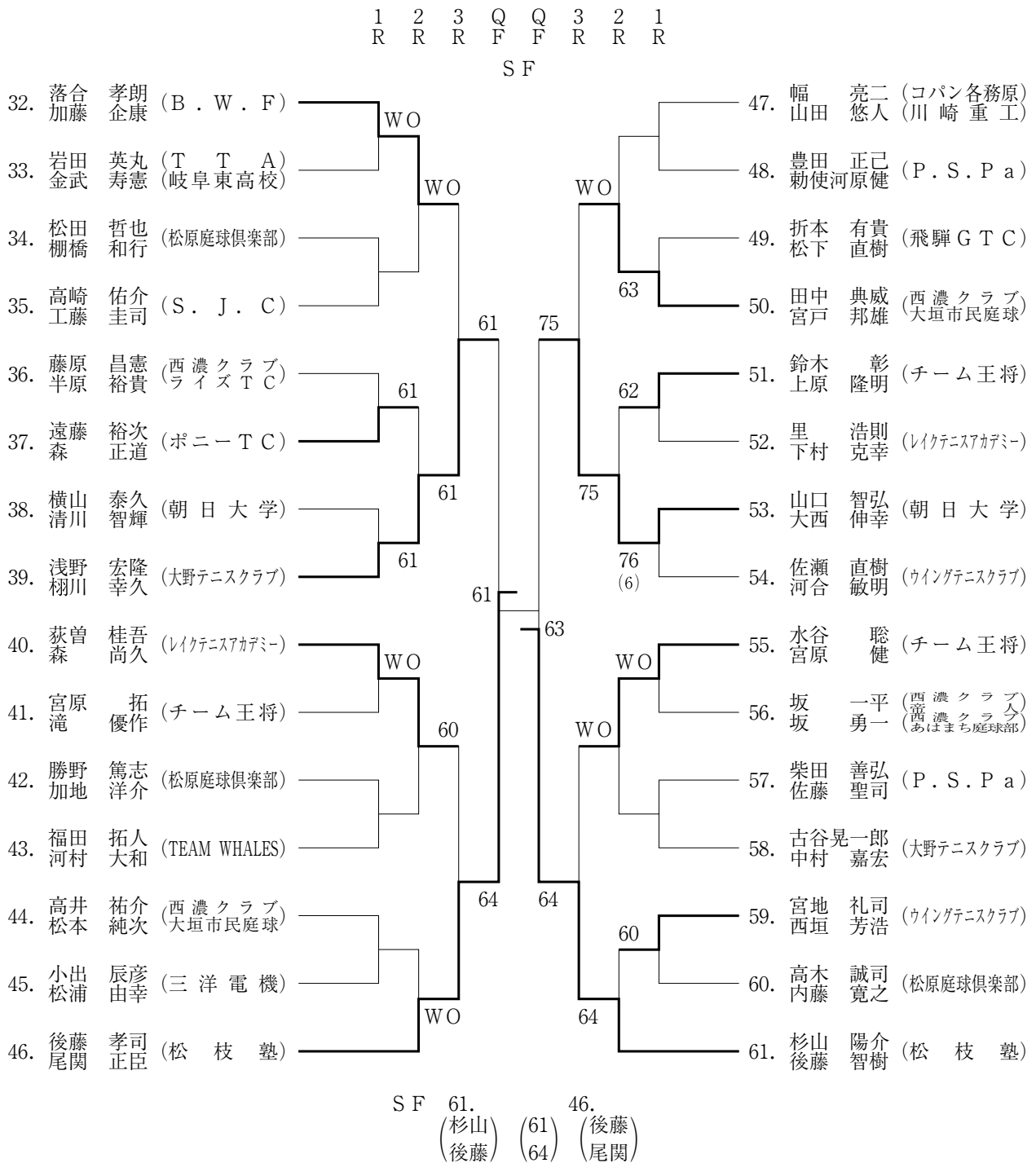
Q F 124. 107.  
後藤 光弘 (61) 加藤 直輝

S F 124. 63.  
後藤 光弘 (61/62) 方山 昭浩

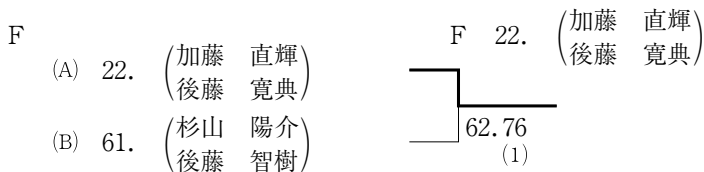
# 男子ダブルス (Aゾーン)



# 男子ダブルス (Bゾーン)



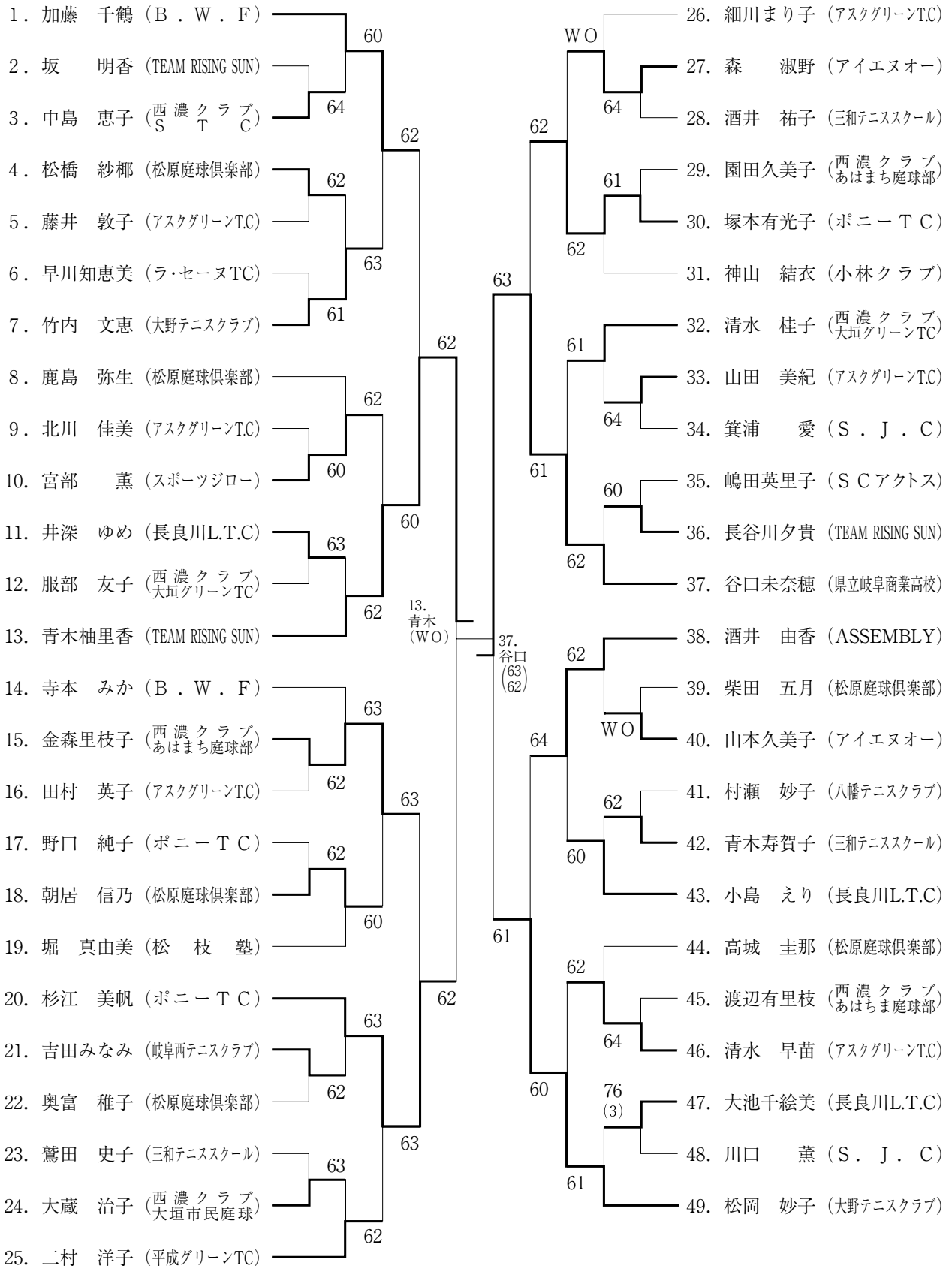
S F 61. (杉山) 46. (後藤)  
(後藤) (61) (尾関)



# 女 子 シ ン グ ル ス

1 2 3 Q S S Q 3 2 1  
R R R F F F F R R R

F

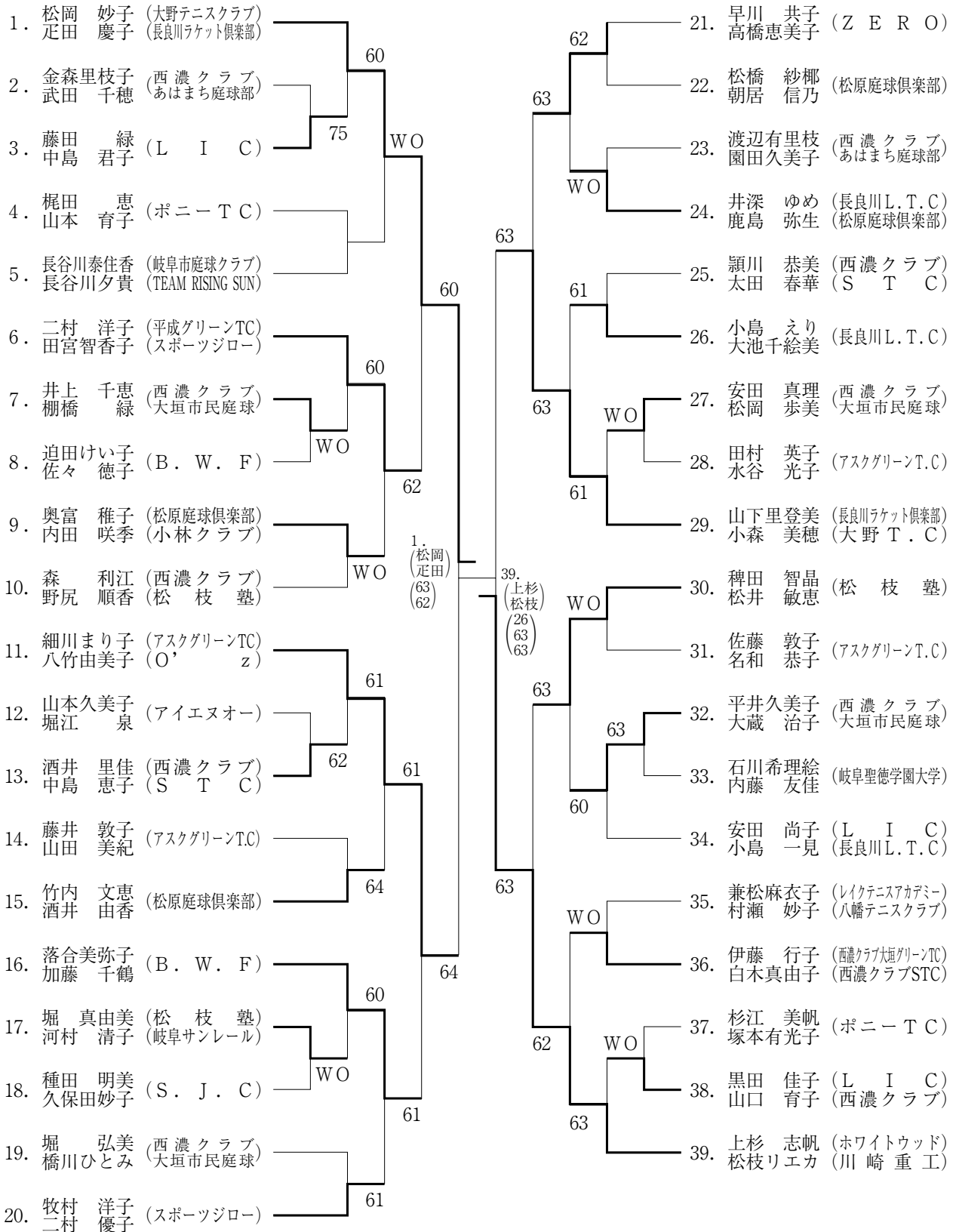


F 13. 青木 柚里香 (75) 37. 谷口 未奈穂 (75)

# 女 子 ダ ブ ル ス

1 2 3 Q S S Q 3 2 1  
R R R F F F F R R R

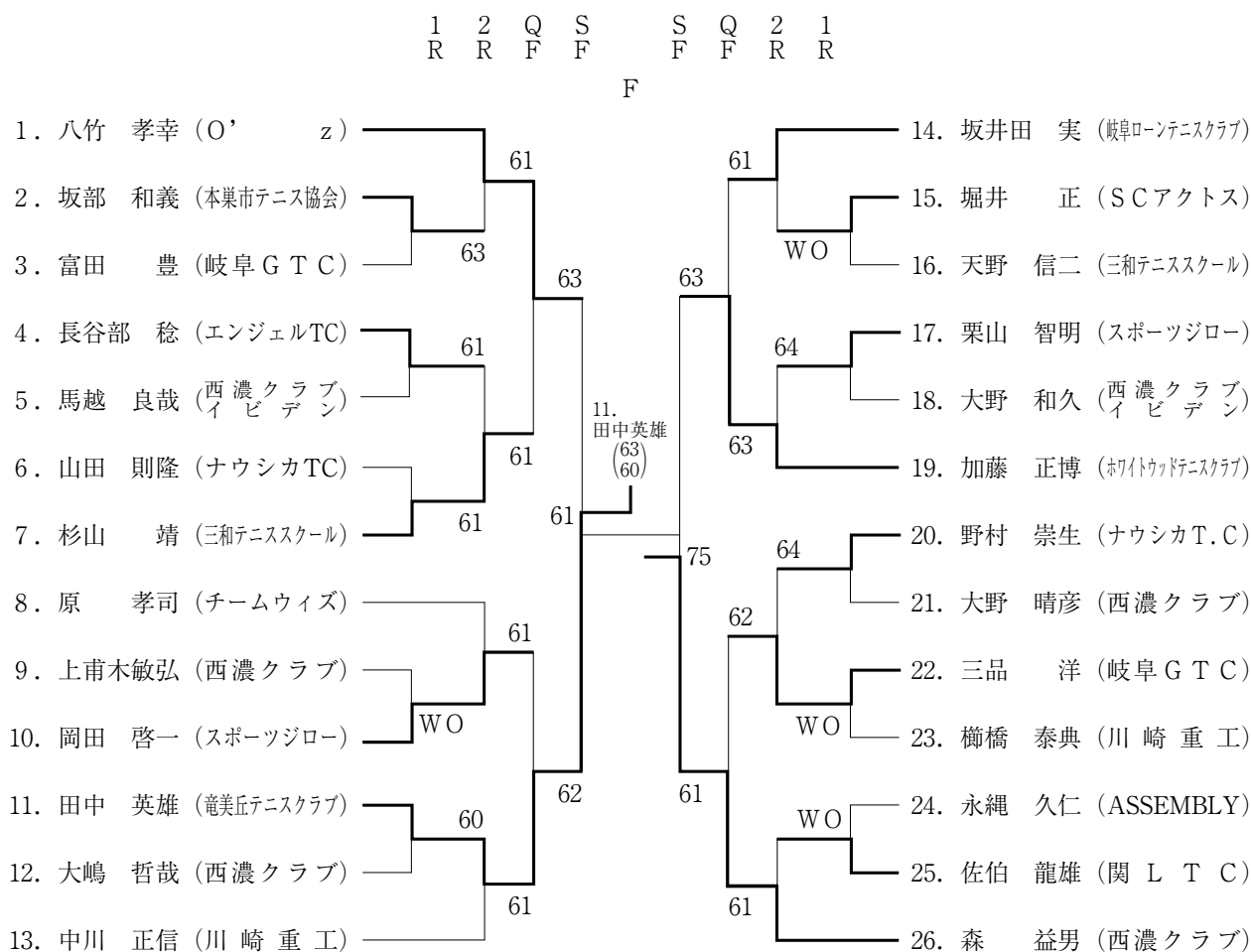
F



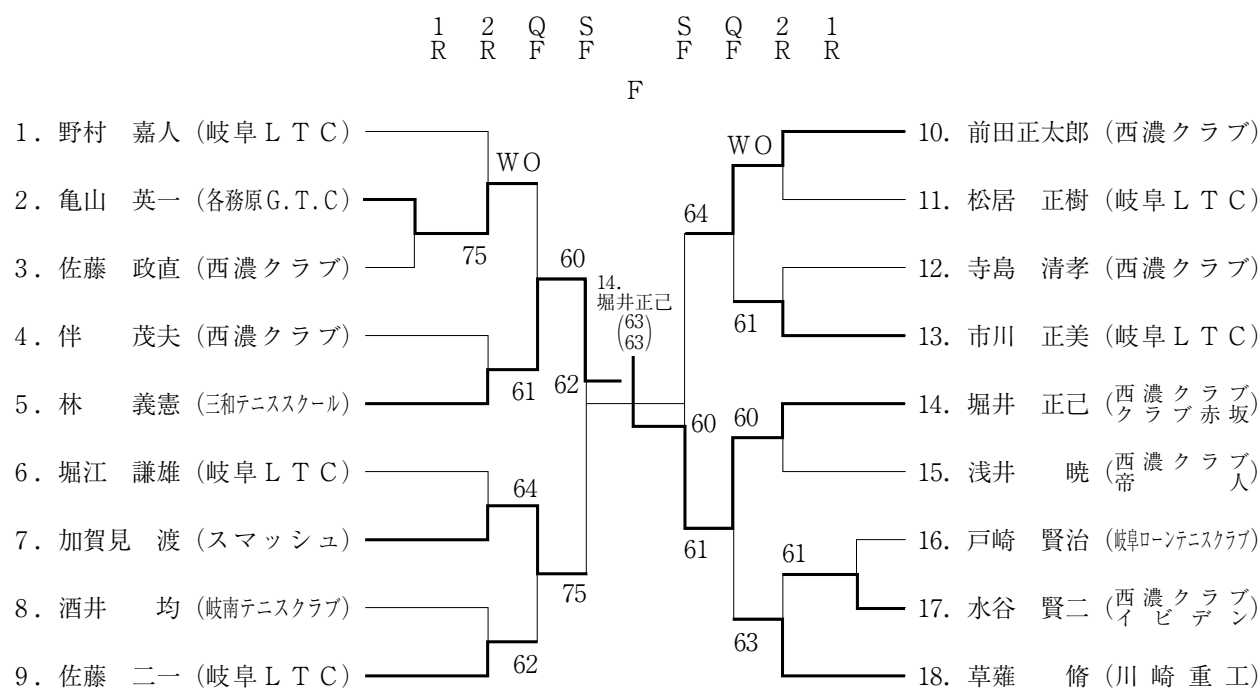
F 1. (松岡 妙子) (61) 39. (上杉 志帆)  
(疋田 慶子) (63) (松枝リエカ)



## 男子 (45才) シングルス

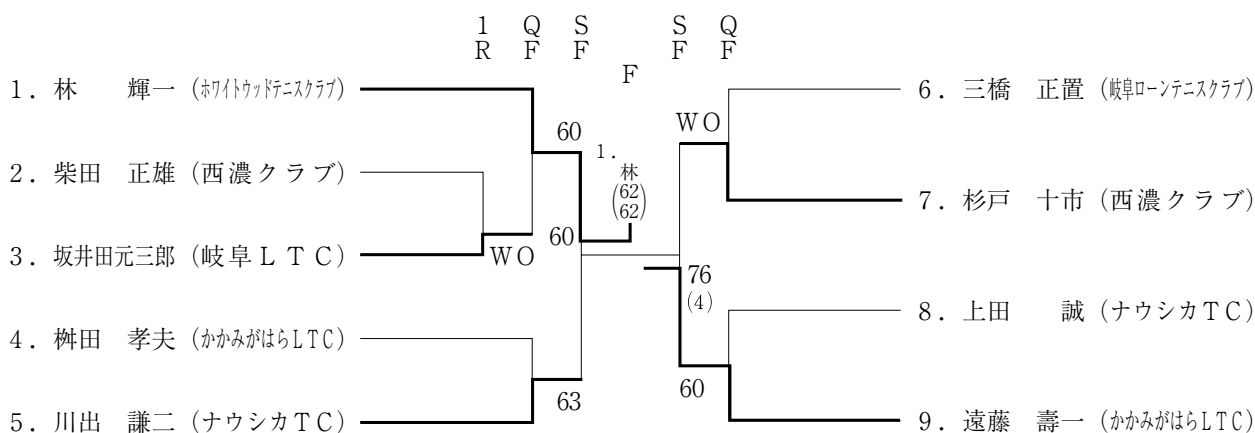


## 男子 (55才) シングルス

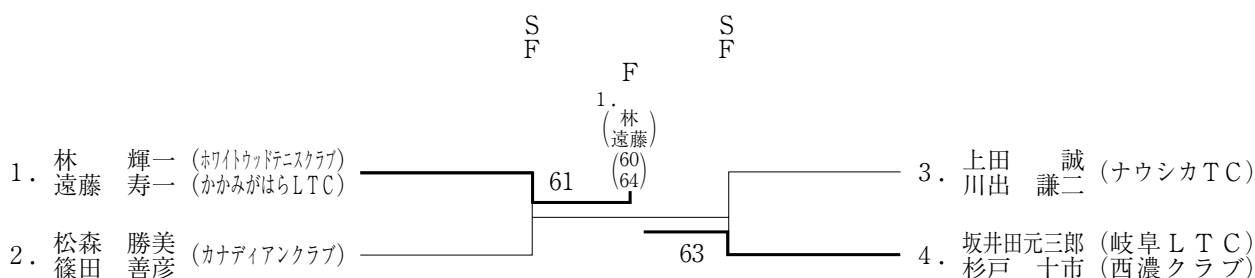




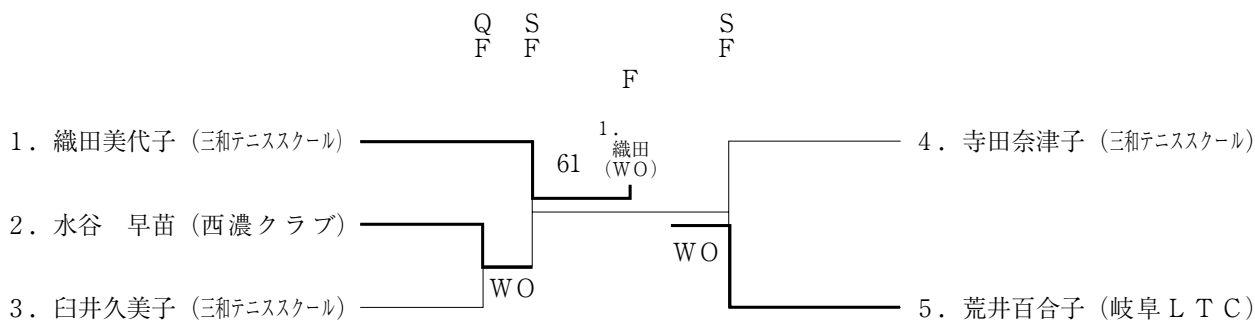
## 男子 (65才) シングルス



## 男子 (65才) ダブルス



## 女子 (45才) シングルス



## 女子 (45才) ダブルス

