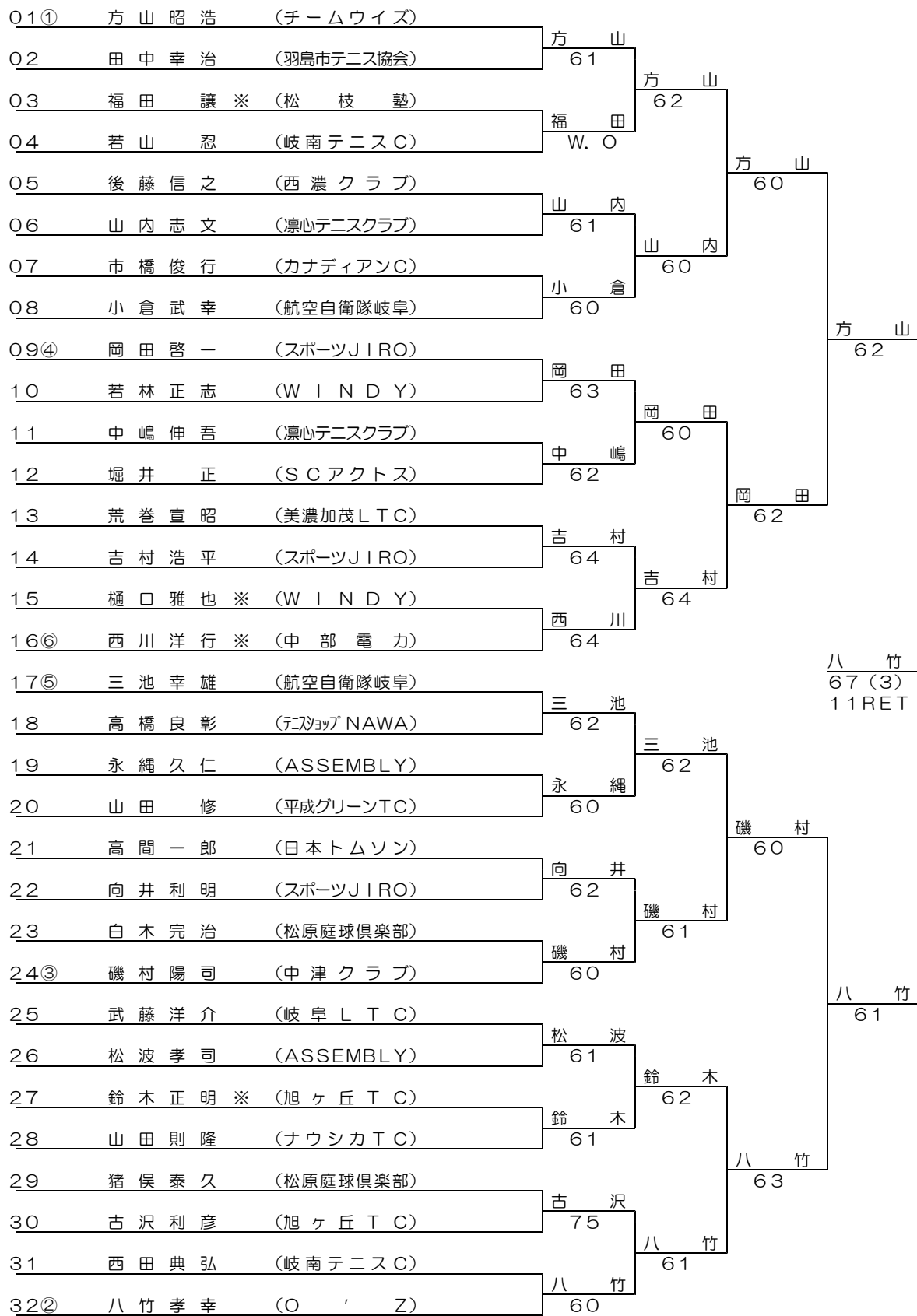


男子45歳以上 シングルス

1R 2R 3R SF F



シード 1 方山昭浩 2 八竹孝幸 3 磯村陽司 4 岡田啓一

5 三池幸雄 6 西川洋行

男子45歳以上 ダブルス

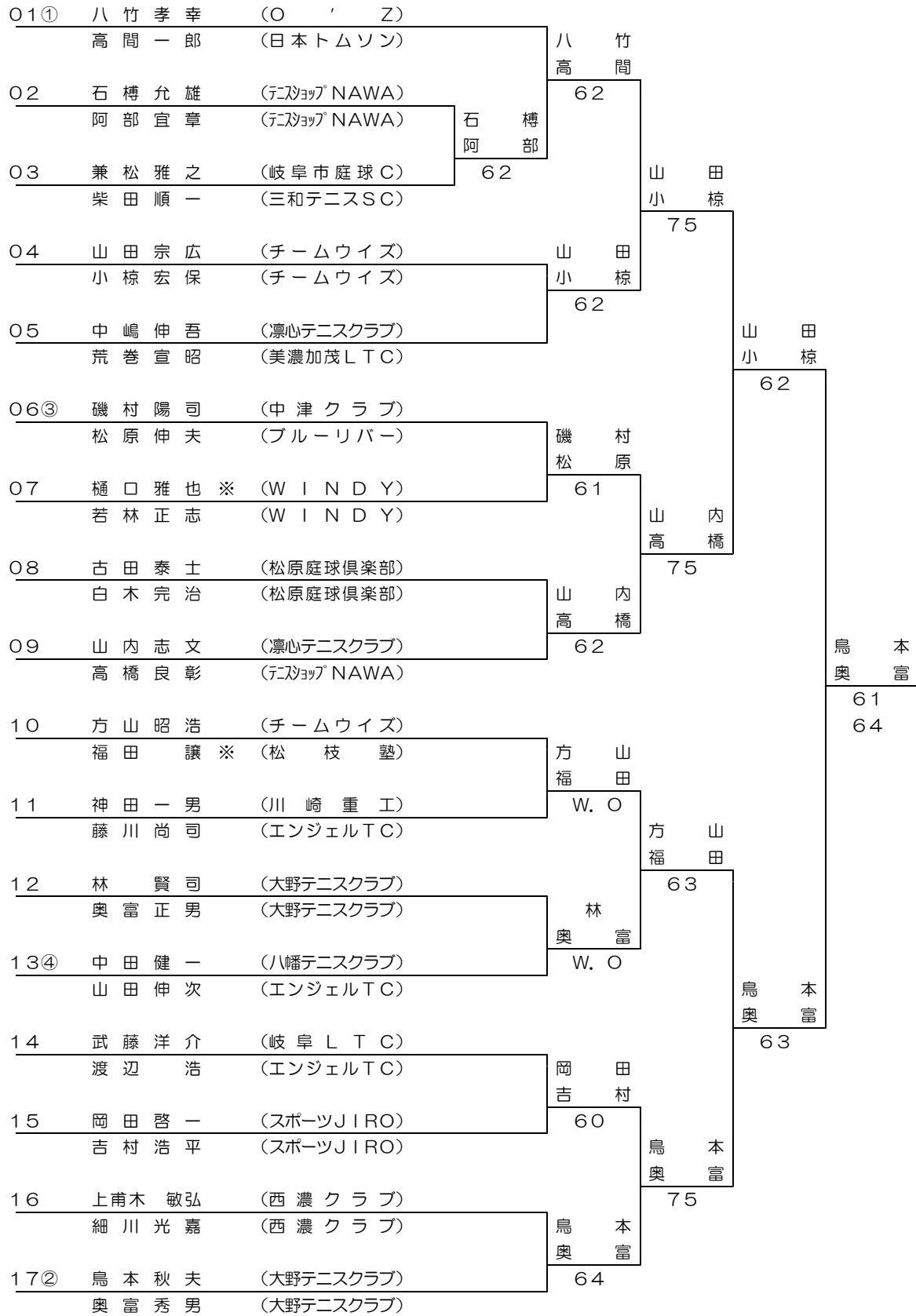
1R

2R

3R

SF

F



シード 1 八竹孝幸 高間一郎      2 鳥本秋夫 奥富秀男      3 磯村陽司 松原伸夫      4 中田健一 山田伸次

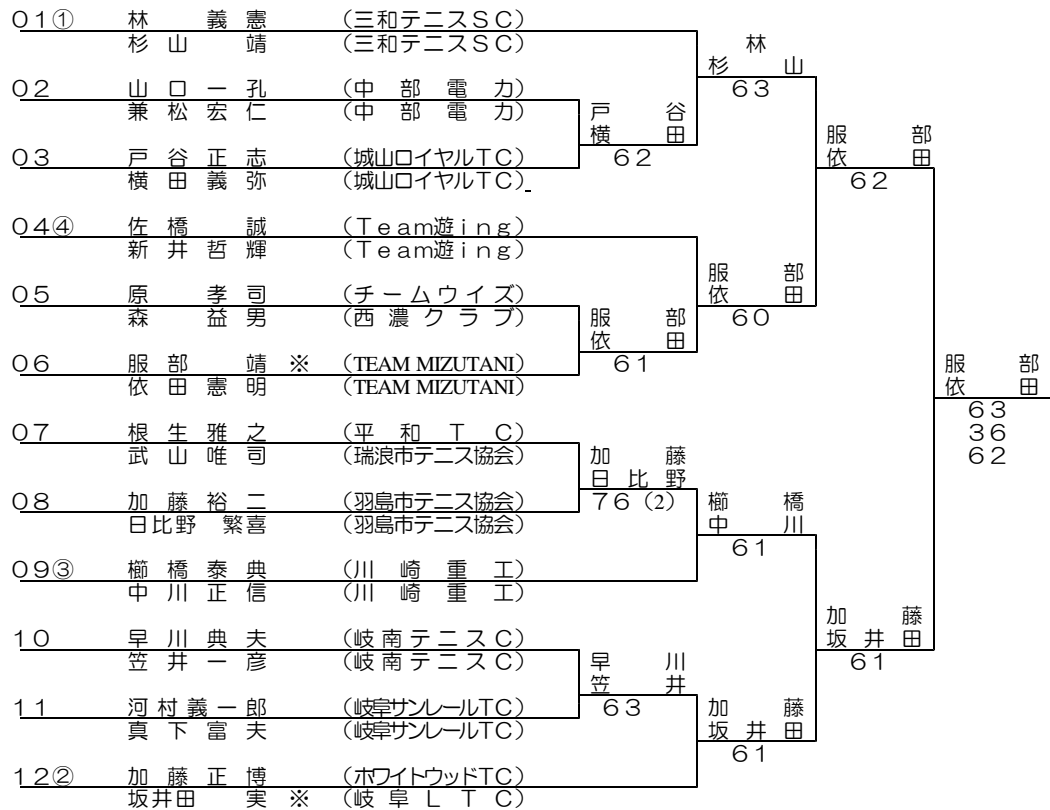
男子50歳以上 シングルス

1R 2R 3R SF F



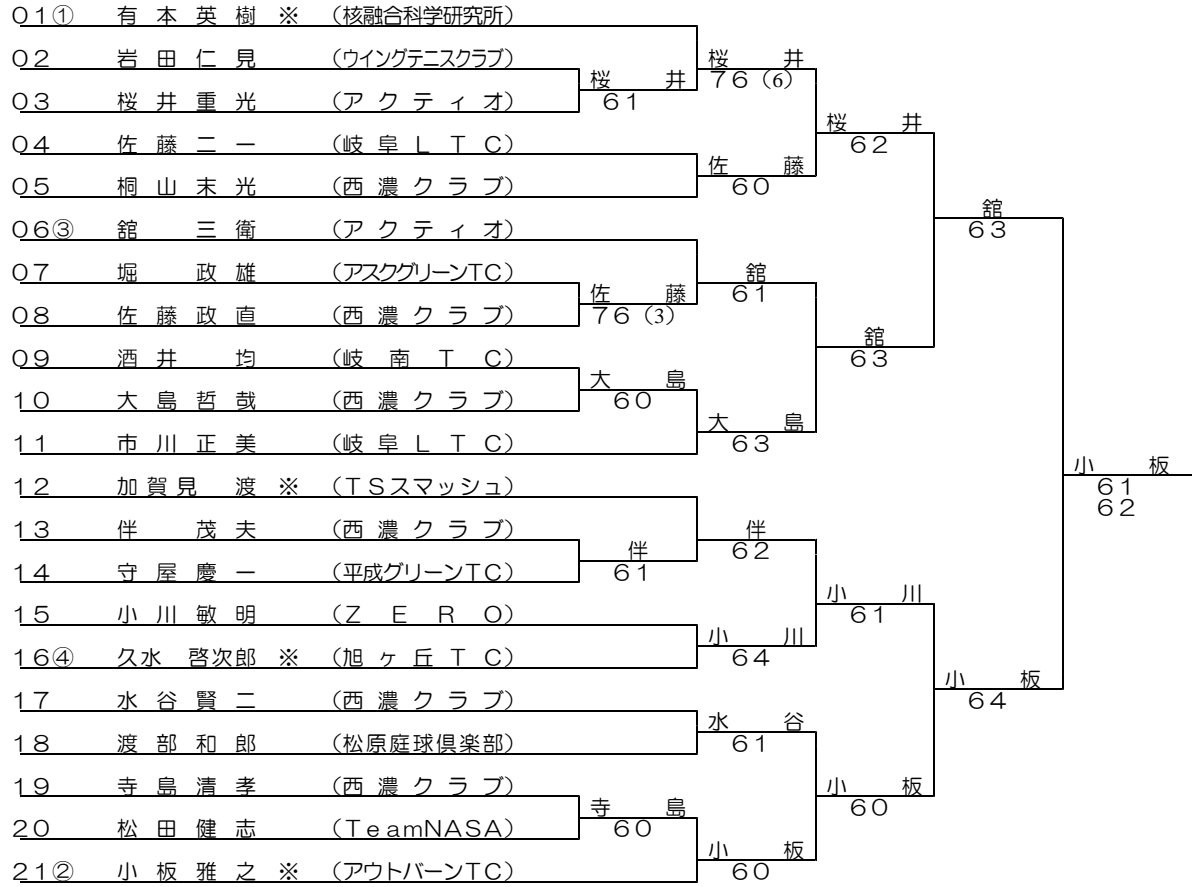
男子50歳以上 ダブルス

1R 2R SF F



男子55歳以上 シングルス

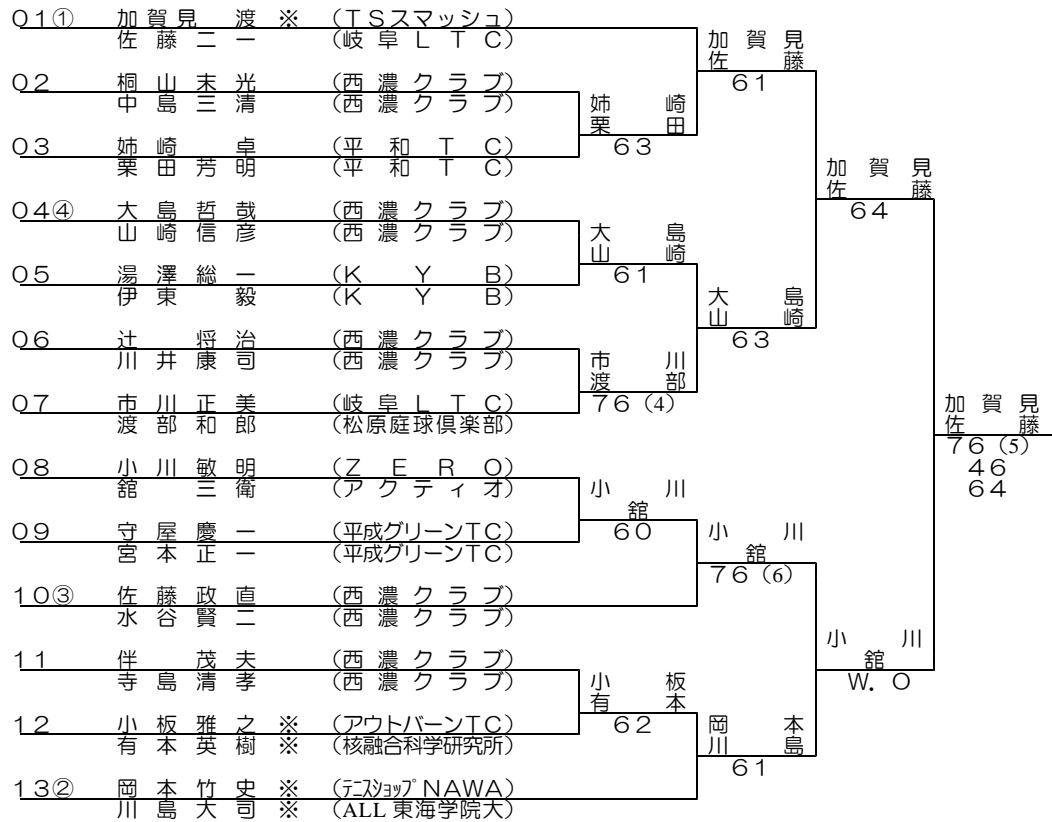
1R 2R 3R SF F



シード 1 有本英樹 2 小板雅之 3 舘三衛 4 久水啓次郎

男子55歳以上 ダブルス

1R 2R SF F



シード 1 加賀見渡 佐藤二一 2 岡本竹史 川島大司 3 佐藤政直 水谷賢二 4 大島哲哉 山崎信彦

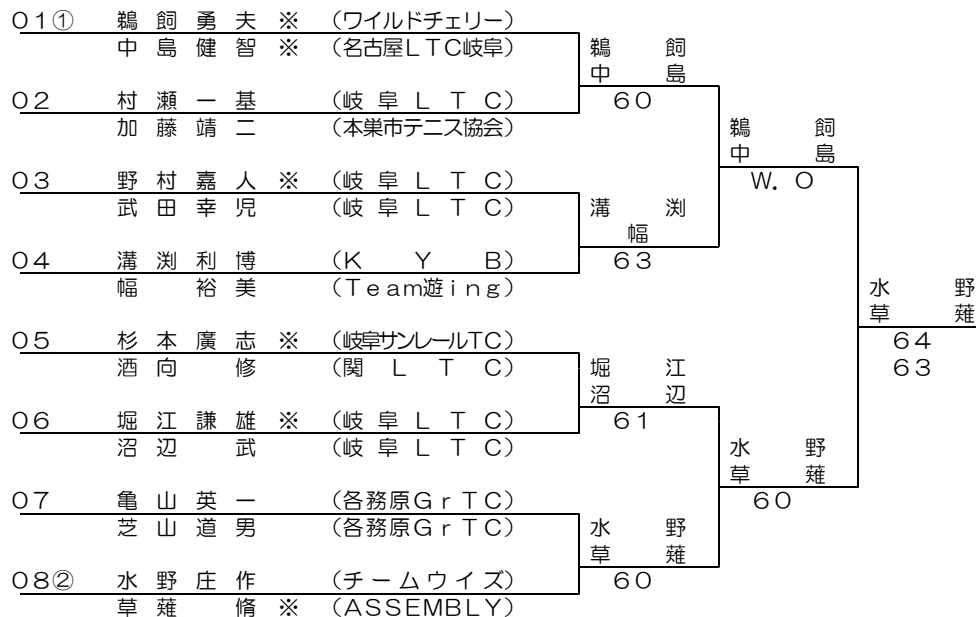
男子60歳以上 シングルス

1R 2R 3R SF F

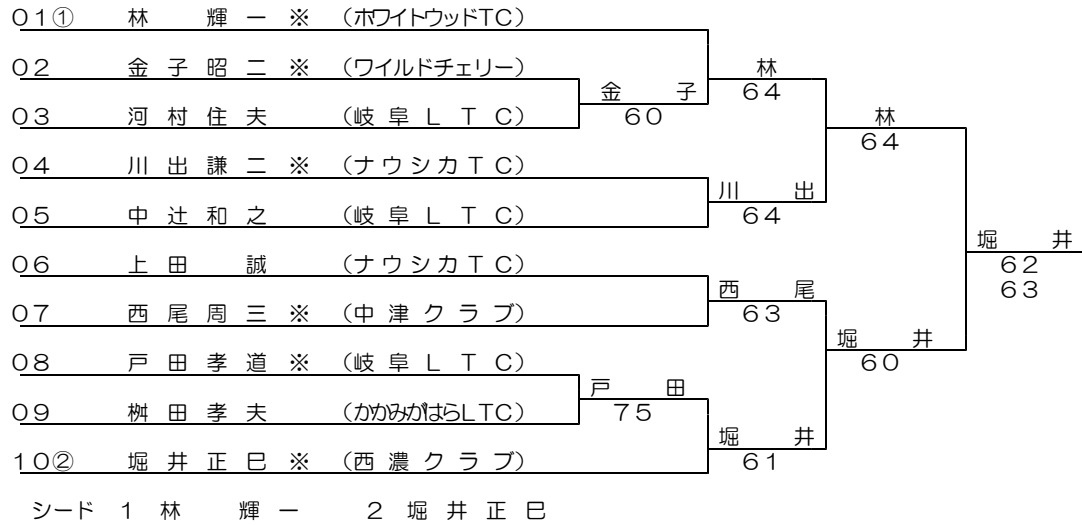


男子60歳以上 ダブルス

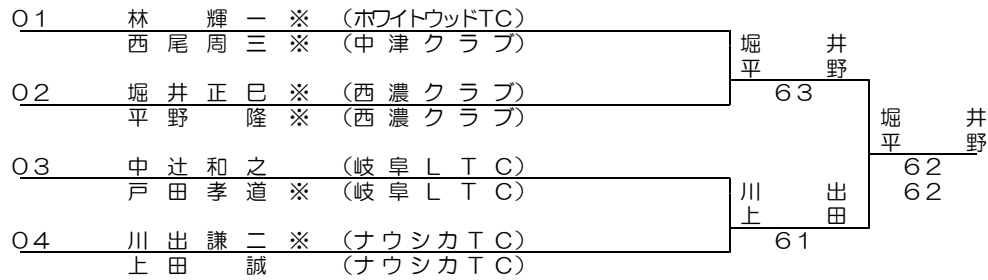
1R SF F



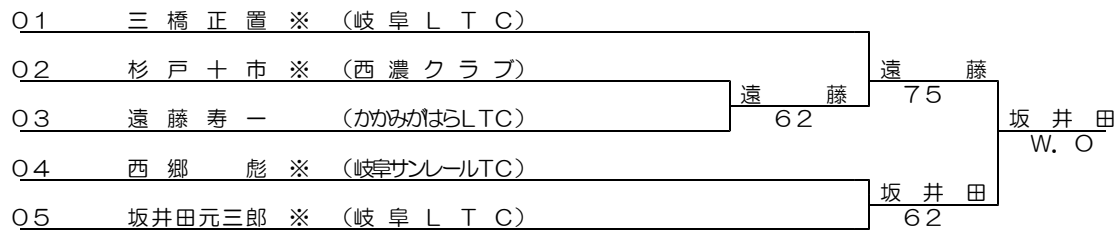
男子65歳以上 シングルス 1R 2R SF F



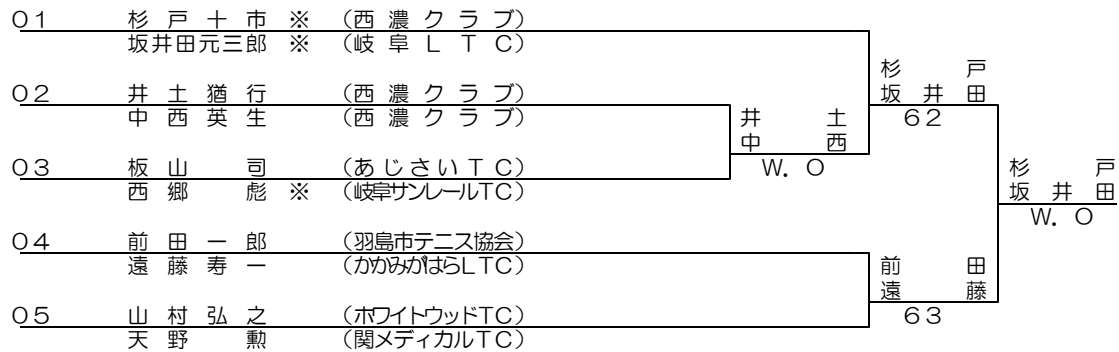
男子65歳以上 ダブルス SF F



男子70歳以上 シングルス 1R SF F



男子70歳以上 ダブルス 1R SF F





シード 1 渡辺 美由紀 2 服部 佳代子 3 二村 洋子 4 寺本 みか

## (ぎふ清流国体)

平成24年(2012年)9月中旬から10月中旬に、11日間の会期で第67回国民体育大会が、岐阜県各地にて開催されます。

前回は、昭和40年(1965年)に第20回国民体育大会が岐阜県に於いて開催され、天皇杯(男女総合成績第1位)・皇后杯(女子総合成績第1位)を獲得しております。

テニス競技は、岐阜メモリアルセンター・長良川テニスプラザと岐阜ファミリーパークテニスコートにて行われます。

この大会を成功させるために、みなさんの積極的なご協力をお願い致します。

### 大会の競技進行に必要な審判員になりませんか？

審判員になろう！

- \*超一流の選手達の迫力あるプレーが目の前で繰り広げられます。
- \*とびきりの興奮と感動が味わえます。
- \*大会の公式行事に参加することができます。
- \*自分の愛するスポーツに貢献することができます。

審判員の条件(あなたは審判員向き？あなたの適正をチェックしてみよう。)

- \*仲間とワイワイすることが好き？
- \*やりたいことは休暇を取ってでもやる？
- \*16歳以上？
- \*動体視力に自信がある？
- \*体力と集中力がある？
- \*声が大きく良く通る？
- \*勧誘電話をすばやく断ることができる？

全問イエスだったあなた！もう審判員になるしかないね。期待しています。

女子40歳以上 ダブルス

1R 2R 3R SF F

|     |                   |                   |      |      |                |
|-----|-------------------|-------------------|------|------|----------------|
| 01① | 伊藤佳子 ※ (SCアクトス)   | 渡辺和代 ※ (ミキヤTC)    | 伊藤 渡 | 藤 辺  |                |
| 02  | 島袋道子 (ポニーTC)      | 佐々木佳代子 (ポニーTC)    | 和田 吉 | 元    | 61             |
| 03  | 和田美和子 (八幡TC)      | 吉元ちづか (美濃市テニス協)   | W. O | 伊藤 渡 | 藤 辺            |
| 04  | 古屋さつき (SCアクトス)    | 原美幸 (中津クラブ)       | 古 屋  | 原    | 62             |
| 05  | 勝又みどり (球友会)       | 酒向露美 (球友会)        | 60   |      |                |
| 06④ | 八竹由美子 (O'Z)       | 山下里登美 (長良川ラケットC)  | 八 山  | 竹 下  | W. O           |
| 07  | 加藤睦美 (球友会)        | 高木文子 (球友会)        | 60   | 八 山  | 竹 下            |
| 08  | 中島恵子 (西濃クラブ)      | 白木真由子 (SCアクトス)    | 押 谷  | 小 野  | 木              |
| 09  | 押谷めぐみ (三和テニスSC)   | 小野木有子 (松枝塾)       | 64   |      |                |
| 10  | 小野由佳 ※ (スポーツJIRO) | 久田裕美 ※ (ワイルドチェリー) | 小 野  | 久 田  | 26<br>75<br>75 |
| 11  | 樋口綾子 (ポニーTC)      | 加藤万由弓 (TPOS)      | 60   | 小 野  | 久 田            |
| 12  | 木下さおり (TPOS)      | 峯川美奈子 (SCアクトス)    | 渡 辺  | 服 部  | 61             |
| 13③ | 渡辺美由紀 (八幡TC)      | 服部佳代子 (八幡TC)      | 62   | 小 野  | 久 田            |
| 14  | 梶田恵 (ポニーTC)       | 小林さゆり (ポニーTC)     | 小 高  | 池 橋  | 64             |
| 15  | 小池章子 (ZERO)       | 高橋恵美子 (ZERO)      | W. O | 今 村  | 大 坪            |
| 16  | 田村英子 (アスクグリーンTC)  | 笠井和子 (岐南TC)       | 今 村  | 大 坪  | 76 (1)         |
| 17② | 今村芳子 ※ (テニョブNAWA) | 大坪美智代 ※ (TPOS)    | 60   |      |                |

シード 1 伊藤佳子 渡辺和代      2 今村芳子 大坪美智代      3 渡辺美由紀 服部佳代子      4 八竹由美子 山下里登美

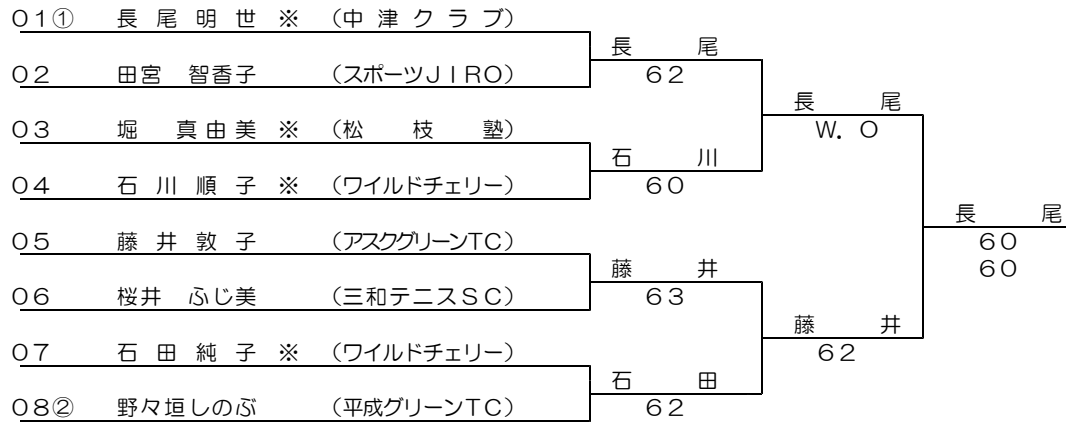


女子45歳以上 シングルス

1R

SF

F



シード 1 長尾明世 2 野々垣しのぶ

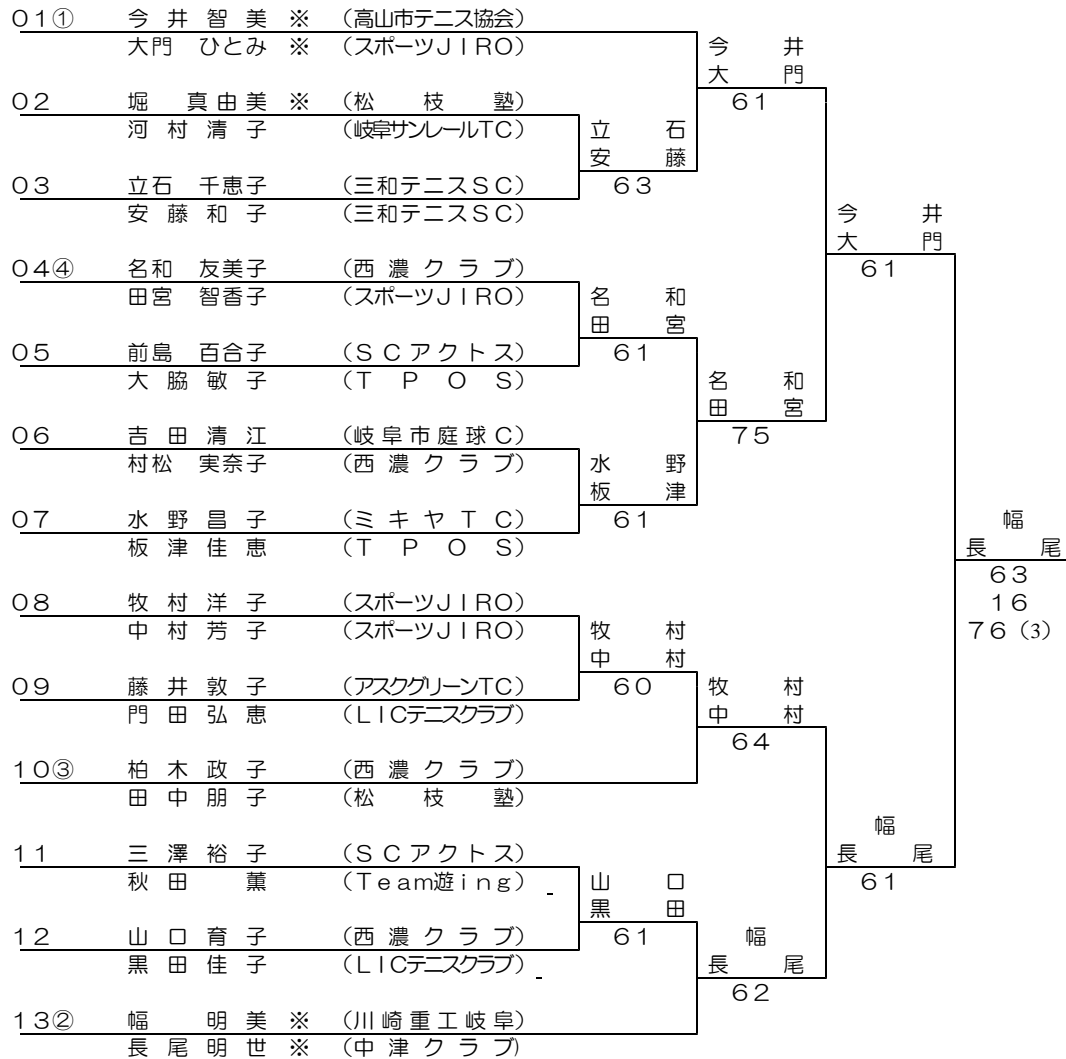
女子45歳以上 ダブルス

1R

2R

SF

F



シード 1 今井智美 大門ひとみ 2 幅明美 長尾明世 3 柏木政子 田中朋子 4 名和友美子 田宮智香子

女子50歳以上

ダブルス

1R

2R

SF

F

|     |                    |    |   |     |   |       |
|-----|--------------------|----|---|-----|---|-------|
| 01① | 酒井 小夜子 ※ (三和テニスSC) |    |   |     |   |       |
|     | 渡辺 珠美 ※ (三和テニスSC)  |    |   | 酒井  | 井 |       |
|     |                    |    |   | 渡辺  | 辺 |       |
| 02  | 山田 美鈴 (西濃クラブ)      |    |   | 60  |   |       |
|     | 武藤 純子 (西濃クラブ)      | 山田 | 田 |     |   |       |
|     |                    | 武藤 | 藤 |     |   |       |
| 03  | 森本 記代 (松原庭球倶楽部)    |    |   | 60  |   |       |
|     | 堀 幸子 (本巣市テニス協会)    |    |   |     |   |       |
|     |                    |    |   |     |   | 酒井    |
|     |                    |    |   |     |   | 渡辺    |
| 04④ | 戸倉 美保子 (西濃クラブ)     |    |   |     |   | 20RET |
|     | 高橋 優美子 (ナウシカTC)    | 戸倉 | 倉 |     |   |       |
|     |                    | 高橋 | 橋 |     |   |       |
| 05  | 加納 明美 (ホワイトウッドTC)  |    |   | 64  |   |       |
|     | 安藤 千賀子 (ホワイトウッドTC) |    |   |     |   |       |
|     |                    |    |   |     |   | 戸倉    |
|     |                    |    |   |     |   | 高橋    |
| 06  | 渡辺 清江 (平和TC)       |    |   |     |   | 61    |
|     | 渡辺 幸美 (平和TC)       | 福田 | 田 |     |   |       |
|     |                    | 樋口 | 口 |     |   |       |
| 07  | 福田 由美子 (三和テニスSC)   |    |   | W.O |   |       |
|     | 樋口 幸江 (三和テニスSC)    |    |   |     |   |       |
|     |                    |    |   |     |   | 酒井    |
|     |                    |    |   |     |   | 渡辺    |
| 08  | 西尾 京子 (SCアクトス)     |    |   |     |   | 63    |
|     | 岩井 静子 (SCアクトス)     | 櫻井 | 井 |     |   | 61    |
|     |                    | 永田 | 田 |     |   |       |
| 09  | 櫻井 淑江 (アクティオ)      |    |   | 75  |   |       |
|     | 永田 玲子 (岐南テニスC)     |    |   |     |   |       |
|     |                    |    |   |     |   | 水谷    |
|     |                    |    |   |     |   | 宮部    |
| 10  | 姉崎 由美子 (平和TC)      |    |   |     |   | 61    |
|     | 鍵谷 美津子 (平和TC)      | 水谷 | 谷 |     |   |       |
|     |                    | 宮部 | 部 |     |   |       |
| 11③ | 水谷 早苗 ※ (西濃クラブ)    |    |   | 63  |   |       |
|     | 宮部 智子 ※ (スポーツJIRO) |    |   |     |   |       |
|     |                    |    |   |     |   | 水谷    |
|     |                    |    |   |     |   | 宮部    |
| 12  | 岩田 三恵子 (LICテニスクラブ) |    |   |     |   | 63    |
|     | 田中 玲子 (ナウシカTC)     | 溝口 | 口 |     |   |       |
|     |                    | 古田 | 田 |     |   |       |
| 13  | 溝口 美砂江 (ホワイトウッドTC) |    |   | 63  |   |       |
|     | 古田 満知子 (スポーツJIRO)  |    |   |     |   |       |
|     |                    |    |   |     |   | 中月    |
|     |                    |    |   |     |   | 磯部    |
| 14② | 中月 利枝子 (ナウシカTC)    |    |   |     |   | 64    |
|     | 磯部 廣美 (三和テニスSC)    |    |   |     |   |       |

シード 1 酒井 小夜子 2 中月 利枝子 3 水谷 早苗 4 戸倉 美保子  
 渡辺 珠美 磯部 廣美 宮部 智子 高橋 優美子

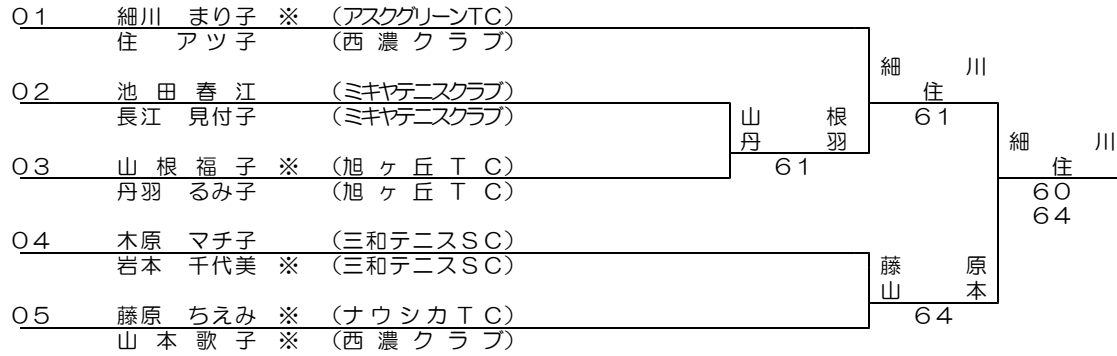
女子55歳以上 シングルス

SF F



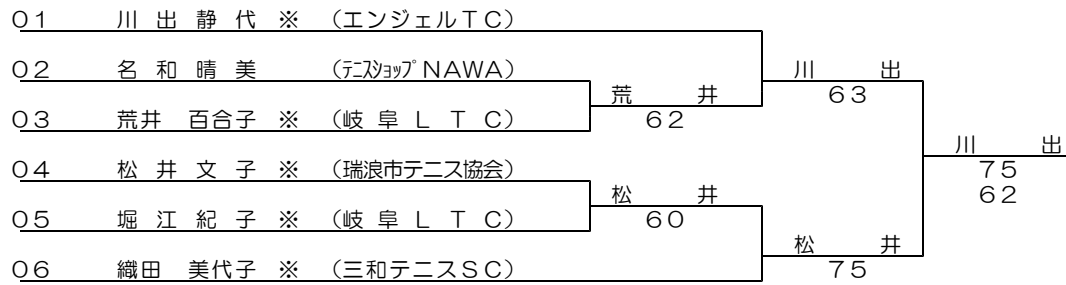
女子55歳以上 ダブルス

1R SF F



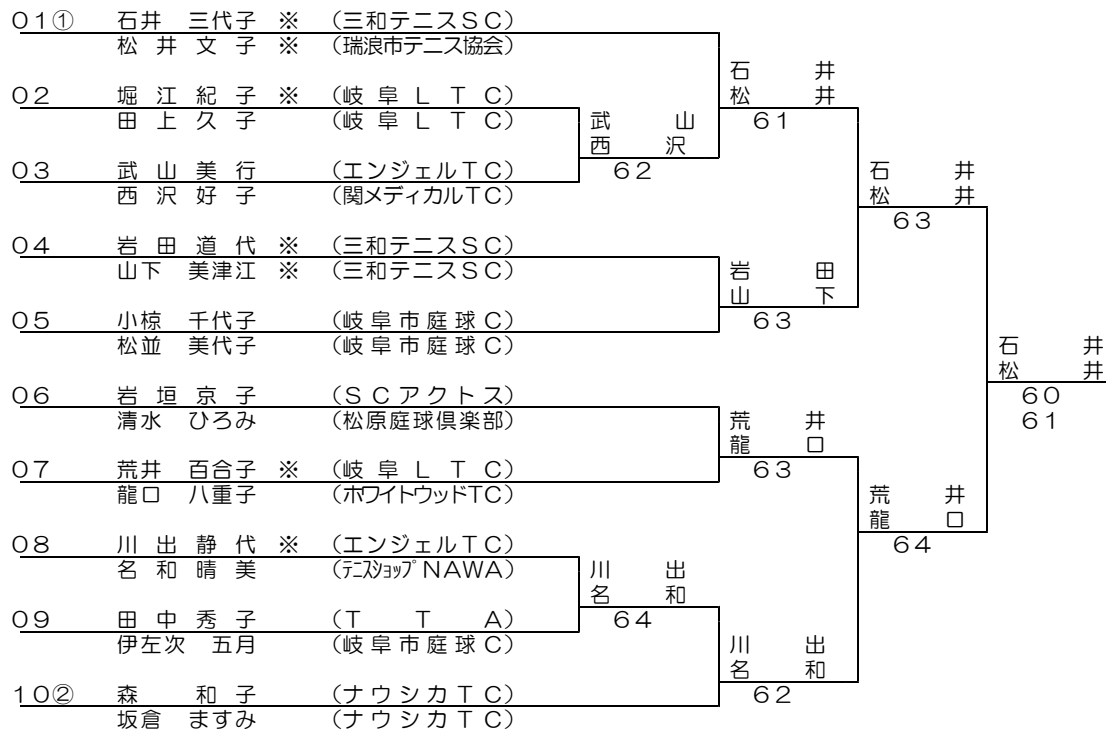
女子60歳以上 シングルス

1R SF F



女子60歳以上 ダブルス

1R 2R SF F



シード 1 石井 三代子・松井 文子 2 森 和子・坂倉 ますみ

女子65歳以上 ダブルス

| 女子65歳以上<br>ダブルス                                  | 1 輿 今子<br>今井 よし子 | 2 藤 井 秀子<br>板倉 恵美子 | 3 天 野 周子<br>阿 部 享子 | 得 点 | 勝 率 | 順 位 |
|--|------------------|--------------------|--------------------|-----|-----|-----|
| 1 輿 今子<br>(岐阜LTC)<br>今井 よし子<br>(岐阜LTC)           |                  | ×<br>1-6           | ×<br>0-6           | 0-2 |     | 3   |
| 2 藤 井 秀子 ※<br>(岐阜LTC)<br>板倉 恵美子<br>(ホワイトウッド)     | ○<br>6-1         |                    | ×<br>3-6           | 1-1 |     | 2   |
| 3 天 野 周子 ※<br>(名古屋LTC岐阜)<br>阿 部 享子<br>(名古屋LTC岐阜) | ○<br>6-0         | ○<br>6-3           |                    | 2-0 |     | 1   |

試合順序は、1vs2. 1vs3. 2vs3.