

第20回岐阜県健康福祉祭 テニス大会

2010/5/20 長良川テニスプラザ

男子60歳以上 (6ゲーム先取、ノンアド)

A		小酒井・井口	三好・森	水谷・村瀬	勝敗	勝率	順位
1	小酒井 正直 (八幡 T C) 井口 利厚 (八幡 T C)	/	60	36	1-1		2
2	三好 敏郎 (羽島市テニス協会) 森 光正 (羽島市テニス協会)	06	/	16	0-2		3
3	水谷 賢二 (西濃クラブ) 村瀬 一基 (岐阜 L T C)	63	61	/	2-0		1

B		大橋・古賀	早川・吉田	戸田・加藤	勝敗	勝率	順位
1	大橋 正 (あじさい T C) 古賀 敬清 (あじさい T C)	/	26	26	0-1		3
2	早川 正之 (フリ -) 吉田 茂夫 (フリ -)	62	/	64	2-0		1
3	戸田 孝道 (岐阜 L T C) 加藤 靖二 (岐阜 L T C)	62	46	/	1-1		2

順位決定戦 ; (A, B 1位) 早川正之・吉田茂夫 6 - 3 水谷賢二・村瀬一基  
(A, B 2位) 戸田孝道・加藤靖二 2 - 6 小酒井正直・井口利厚

優勝: 早川正之・吉田茂夫 準優勝: 水谷賢二・村瀬一基

男子65歳以上 (6ゲーム先取、ノンアド)

A		中辻・二宮	酒向・塚原	大矢・板山	勝敗	勝率	順位
1	中辻 和之 (岐阜 L T C) 二宮 達郎 (フリ -)	/	-	-	-		-
2	酒向 文修 (関 L T C) 塚原 文夫 (フリ -)	-	/	06	0-1		2
3	大矢 靖夫 (あじさい T C) 板山 司 (あじさい T C)	-	60	/	1-0		1

B		山辺・川瀬	吉田・山島	松井・片岡	勝敗	勝率	順位
1	山辺 東海士 (西濃クラブ) 川瀬 昭一 (西濃クラブ)	/	64	62	2-0		1
2	吉田 武光 (フリ -) 山島 一 (フリ -)	46	/	16	0-2		3
3	松井 孝夫 (瑞浪 T C) 片岡 勝敏 (チルデン T C)	26	61	/	1-1		2

順位決定戦 ; (A, B 1位) 山辺東海士・川瀬昭一 6 - 0 大矢靖夫・板山 司  
(A, B 2位) 松井孝夫・片岡勝敏 6 - 4 酒向 文・塚原文夫

優勝: 山辺東海士・川瀬昭一 準優勝: 大矢靖夫・板山 司

男子70歳以上 (6ゲーム先取、ノンアド)

A		杉戸・坂井田	伊佐治・前田	武山・天野	勝敗	勝率	順位
1	杉戸 十市 (西濃クラブ) 坂井田 元三郎 (岐阜 L T C)	/	62	64	2-0		1
2	伊佐治 博平 (フリ -) 前田 一郎 (羽島市テニス協会)	26	/	62	1-1		2
3	武山 忠 (球友会) 天野 勲 (関メディカル T C)	46	26	/	0-2		3

B		山川・中西	田中・増田	早濑・高橋	勝敗	勝率	順位
1	山川 明 (西濃クラブ) 中西 英生 (西濃クラブ)	/	16	62	1-1		2
2	田中 義章 (ホワイトウッド) 榎 孝夫 (各務原 L T C)	61	/	06	2-0		1
3	早濑 忠良 (フリ -) 高橋 重幸 (フリ -)	26	60	/	0-2		3

順位決定戦 ; (A, B 1位) 杉戸十市・坂井田元三郎 6 - 2 田中義章・榎孝夫  
(A, B 2位) 山川 明・中西英生 6 - 4 伊佐治博平・前田一郎

優勝: 杉戸十市・坂井田元三郎 準優勝: 田中義章・榎孝夫

第20回岐阜県健康福祉祭 テニス大会

2010/5/20 長良川テニスプラザ

女子50歳以上 (6ゲーム先取、ノンアド)

A		鈴木・小木曾	可見・安田	渡辺・高橋	勝敗	勝率	順位
1	鈴木京子 (山下クラブ) 小木曾なほ子 (アスクグリーン)		36	36	0-2		3
2	可児百合子 (岐阜市庭球クラブ) 安田やす子 (シイ)	63		06	1-1		2
3	高木清子 (西濃クラブ) 高橋美由紀 (T A)	63	60		2-0		1

B		藤井・高井	渡辺・和田	黒田・和田	勝敗	勝率	順位
1	藤井訓子 (フリ) 北澄子 (フリ)		06	06	0-2		3
2	渡辺美由紀 (八幡T C) 和田美和子 (八幡T C)	60		63	2-0		1
3	黒田佳子 (シイ) 和田玲子 (岐阜市庭球クラブ)	60	36		1-1		2

C		松波・松波	金子・和田	河合・松田	勝敗	勝率	順位
1	松波幸子 (コスモ) 松波章子 (アスクグリーン)		63	62	2-0		1
2	金子芳枝 (八幡T C) 和田恵美子 (八幡T C)	36		16	0-2		3
3	河合とみ子 (羽島市テニス協会) 松田雪子 (羽島市テニス協会)	26	61		1-1		2

D		戸崎・平川	山口・横山	西脇・伊藤	勝敗	勝率	順位
1	戸崎雅子 (アスクグリーンT C) 平川文子 (松枝塾)		26	64	1-1		2
2	山口由美子 (フリ) 山横恵子 (フリ)	62		63	2-0		1
3	西脇通代 (養老レディース) 伊藤延子 (フリ)	46	36		0-2		3

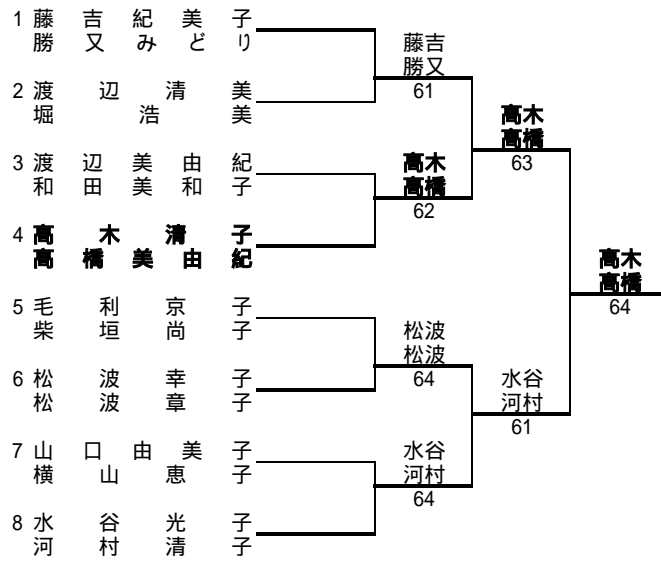
E		早崎・伊藤	毛利・柴垣	今井・広瀬	勝敗	勝率	順位
1	早崎朱美子 (養老レディース) 伊藤智恵子 (養老レディース)		26	63	1-1		2
2	毛利京子 (羽島T C) 柴垣尚子 (三)	62		60	2-0		1
3	今井より子 (本巣市テニス) 広瀬教子 (アスクグリーン)	36	06		0-2		3

F		安藤・中島	藤吉・勝又	竹内・大山	勝敗	勝率	順位
1	安中藤島啓子 (西濃クラブ) 島敬子 (西濃クラブ)		56	61	1-1		2
2	藤吉紀美子 (球友会) 勝又みどり (球友会)	65		61	2-0		1
3	竹内和子 (ポニ) 大山琴子 (ポニ)	16	16		0-2		3

G		渡辺・堀	酒向・青野	吉田・澤田	勝敗	勝率	順位
1	渡辺清美 (西濃クラブ) 堀浩美 (西濃クラブ)		56	63	1-1	0.55	1
2	酒向露美 (球友会) 青野真由美 (球友会)	65		36	1-1	0.45	3
3	吉澤清江 (岐阜市庭球クラブ) 澤田すみ子 (アスクグリーン)	36	63		1-1	0.5	2

H		水谷・河村	田村・栃川	加藤・梅谷	勝敗	勝率	順位
1	水谷光子 (スマッシュ) 河村清子 (岐阜サンレール)		61	62	2-0		1
2	田村英子 (アスクグリーンT C) 栃川美子 (フリ)	16		56	0-2		3
3	加藤初美 (MLT C) 梅谷ゆみ子 (MLT C)	26	65		1-1		2

女子50歳以上の部 順位決定戦 ;



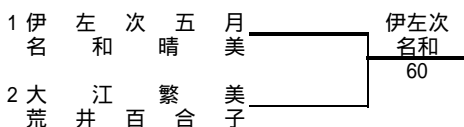
**優勝:** 高木清子・高橋美由紀 **準優勝:** 水谷光子・河村清子

女子60歳以上 (6ゲーム先取、ノンアド)

A		安藤・瀬尾	吉沢・梅津	伊左地・名和	堀江・中才	勝敗	勝率	順位
1	安藤 清美 (西濃クラブ) 瀬尾 都世 (西濃クラブ)		36	16	36	0 - 3		4
2	吉沢 則子 (リッツク) 梅津 美知子 (植木TC)	63		16	62	2 - 1	0.542	2
3	伊左 次五月 (岐阜市庭球クラブ) 名和 晴美 (テニスショップNAWA)	61	61		46	2 - 1	0.667	1
4	堀江 紀子 (岐阜LTIC) 中才 佳代子 (三和TC)	63	26	64		2 - 1	0.519	3

B		清水・深尾	大江・荒井	説田・伊藤	松並・矢島	勝敗	勝率	順位
1	清水 ひろみ (岐阜市庭球クラブ) 深尾 弘子 (球友会)		46	62	26	1 - 2		3
2	大江 繁美 (MAMOLTIC) 荒井 百合子 (岐阜OLTIC)	64		65	62	3 - 0		1
3	説田 啓子 (西濃クラブ) 伊藤 裕子 (西濃クラブ)	26	56		26	0 - 3		4
4	松並 美代子 (岐阜市庭球クラブ) 矢島 未子 (岐阜市庭球クラブ)	62	26	62		2 - 1		2

順位決定戦 ;



優勝: 伊左次五月・名和晴美 準優勝: 大江繁美・荒井百合子

女子65歳以上 (4ゲーム先取、ノンアド)

		川端・小鹿	清水・武山	興・今井	奥村・内田	勝敗	勝率	順位
1	川端 アキ子 (ジロ-) 小鹿 純子 (ジロ-)		24	40	43	2 - 1		2
2	清水 邦子 (西濃クラブ) 武山 美行 (球友会)	42		42	40	3 - 0		1
3	興 今子 (岐阜LTIC) 今井 よし子 (岐阜LTIC)	04	24		04	0 - 3		4
4	奥村 かず彥 (テニスショップNAWA) 内田 はる (岐阜LTIC)	34	04	40		1 - 2		3

優勝: 清水邦子・武山美行 準優勝: 川端アキ子・小鹿純子