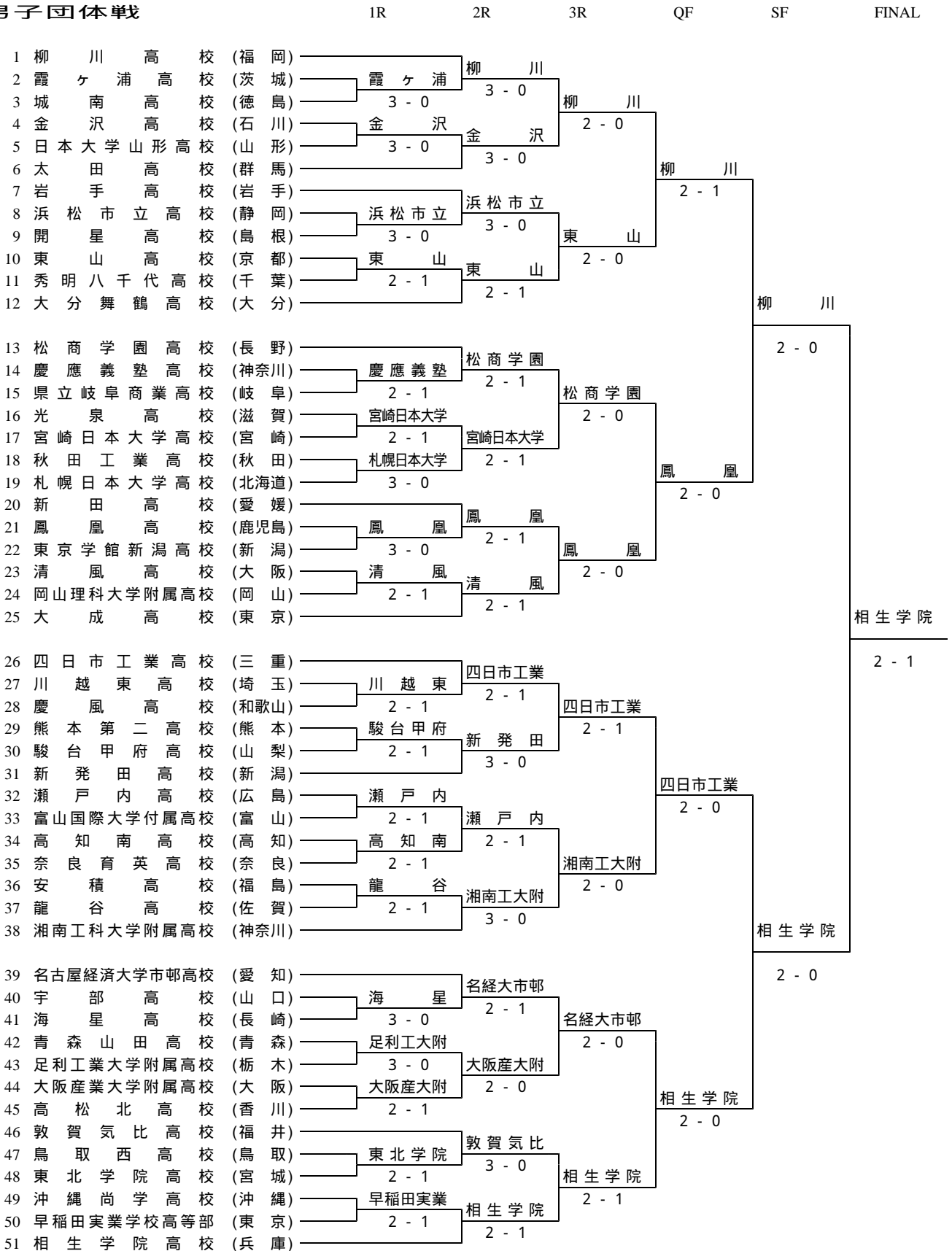


平成24年度 全国高等学校総合体育大会
第69回 全国高等学校対抗テニス大会

2012/08/10-12 新潟県南魚沼市 大原運動公園テニスコートほか

男子団体戦



(相生学院高校は初優勝)

男子 1 回戦

種別	2 霞ヶ浦	3 - 0	3 城南
D	津島・福地	9-8(7)	竹田・松田
S1	鈴木光	8-4	西條一真
S2	山瀬純平	8-1	橋本祐樹

種別	8 浜松市立	3 - 0	9 開星
D	太田・石山	8-3	荒川・石飛
S1	吉見恒輝	8-3	橋本祐典
S2	古田伊藤	9-8(3)	松尾俊太郎

種別	14 慶應義塾	2 - 1	15 県立岐阜商業
D	井上・山崎	8-3	七野・池原
S1	桐生光之介	5-8	菱田亘槻
S2	小畑浩章	8-6	古田海人

種別	18 秋田工業	0 - 3	19 札幌日本大学
D	檜森・磯和	0-8	若松・高木
S1	榎本清人	2-8	池添克哉
S2	板橋駿	3-8	中野渡季稀

種別	23 清風	2 - 1	24 岡山理科大附
D	原・坂井	8-1	保田・大西
S1	矢多弘樹	3-8	萱野靖晃
S2	上杉海斗	8-3	堤優真

種別	29 熊本第二	1 - 2	30 駿台甲府
D	二子石上甲	2-8	中澤・吾妻
S1	鎌田健史	2-8	中込優介
S2	掛林達樹	8-1	高根秀隆

種別	34 高知南	2 - 1	35 奈良育英
D	中山・宮本	8-0	三村・篠原
S1	橋田哲史	8-5	福本定也
S2	高野賢人	2-8	神谷佳

種別	40 宇部	0 - 3	41 海星
D	福井・奥田	0-8	内田・榎本
S1	大庭嘉晃	3-8	小柳裕平
S2	清水寛士	3-8	北村翔

種別	44 大阪産業大附	2 - 1	45 高松北
D	逸崎・田尻	9-8(7)	吉野・福井
S1	林大貴	2-8	切詰魁
S2	中村侑	8-5	寒川雄太

種別	49 沖縄尚学	1 - 2	50 早稲田実業
D	友寄・久貝	9-7	丹波谷・梶
S1	玉城翔平	5-8	岸田海
S2	平良康太郎	1-8	井上哲平

種別	4 金沢	3 - 0	5 日本大学山形
D	河道・神保	8-4	大清水・東海林
S1	柴田優貴	8-1	安倍桂史
S2	高島基	8-1	高橋大空

種別	10 東山	2 - 1	11 秀明八千代
D	高木・トレド	8-4	大内・吉田
S1	長船雅喜	6-8	小林紀輝
S2	本城和貴	9-7	杉山雄希

種別	16 光泉	1 - 2	17 宮崎日本大学
D	稗島・石島	8-6	荒巻・高橋
S1	坂上良生	3-8	西川康
S2	上野皓生	4-8	成松智希

種別	21 鳳凰	3 - 0	22 東京学館新潟
D	小原・鄭	8-2	長沢・阿部
S1	澁田大樹	8-3	結城慎之介
S2	山田尚征	8-3	保科

種別	27 川越東	2 - 1	28 慶風
D	秋元・牧野	8-6	伊藤・岡田
S1	菅野貴仁	5-8	西野目敏貴
S2	森山颯太	8-3	黒川翔太

種別	32 瀬戸内	2 - 1	33 富山国際大付
D	中原・岸	1-8	佐伯・小杉(海)
S1	梶下怜紀	8-2	秋佑弥
S2	乾祐一郎	8-5	日下大暉

種別	36 安積	1 - 2	37 龍谷
D	佐熊(悠)・曾根原	3-8	村木・三浦
S1	大槻勇斗	7-9	西川俊洋
S2	柳沼弘樹	8-2	榎航陽

種別	42 青森山田	0 - 3	43 足利工業大附
D	田中・工藤	4-8	永吉・和田
S1	三浦涼太	1-8	油布将也
S2	成田貴大	0-8	水淵功誠

種別	47 鳥取西	1 - 2	48 東北学院
D	林・玉木	1-8	須賀川・加藤
S1	田中芳宏	8-4	小椋匠
S2	平木優成	5-8	多田直人

男子 2 回戦

種別	1 柳川	3 - 0	2 霞ヶ浦
D	塚越・申	8-5	津島・福地
S1	増尾怜央	8-3	鈴木光
S2	巽寛人	8-2	山瀬純平

種別	7 岩手	0 - 3	8 浜松市立
D	本多・佐藤	2-8	太田・石山
S1	吉田皓	5-8	吉見恒輝
S2	太田代希唯	3-8	古田伊藤

種別	13 松商学園	2 - 1	14 慶應義塾
D	浮田・滝澤	5-8	井上・山崎
S1	西脇一樹	8-3	桐生光之介
S2	諱五貴	8-5	小畑浩章

種別	20 新田	1 - 2	21 鳳凰
D	野本・岡田	2-8	小原・鄭
S1	菊池恭平	2-8	澁田大樹
S2	高木隆英	8-0	池之上理宇

種別	26 四日市工業	2 - 1	27 川越東
D	山佐・坂本	3-8	中嶋・牧野
S1	後藤翔太郎	8-3	菅野貴仁
S2	長田和典	8-3	森山颯太

種別	4 金沢	3 - 0	6 太田
D	河道・神保	8-1	二宮・山本
S1	柴田優貴	8-6	川合遼星
S2	高島基	8-3	吹上新悟

種別	10 東山	2 - 1	12 大分舞鶴
D	高木・トレド	3-8	首藤・佐藤
S1	長船雅喜	8-4	村上彰啓
S2	柴野晃輔	8-6	中井雄也

種別	17 宮崎日本大学	2 - 1	19 札幌日本大学
D	荒巻・高橋	8-5	若松・高木
S1	西川康	0-8	池添克哉
S2	成松智希	8-6	中野渡季稀

種別	23 清風	2 - 1	25 大成
D	原・坂井	8-6	恒松・在原
S1	矢多弘樹	3-8	守谷総一郎
S2	上杉海斗	8-6	小堀良太

種別	30 駿台甲府	0 - 3	31 新発田
D	中澤・吾妻	3-8	滝波・小野
S1	中込優介	4-8	豊野潤也
S2	高根秀隆	2-8	高橋卓也

男子 2 回戦

種別	32 瀬戸内	2 - 1	34 高知南
D	中原・岸	6 - 8	中山・宮本
S1	梶下 怜紀	8 - 4	橋田 哲史
S2	乾 祐一郎	8 - 1	狩野 友亮

種別	37 龍谷	0 - 3	38 湘南工科大附
D	村木・三浦	3 - 8	岩崎・関谷
S1	西川 俊洋	2 - 8	沼尻 啓介
S2	樺 航陽	0 - 8	及川 生来

種別	39 名古屋経大市邨	2 - 1	41 海星
D	林・中西	8 - 2	内田・榎本
S1	山田 晃大	8 - 9 (4)	小柳 裕庸
S2	伊藤 琢也	8 - 5	北村 翔平

種別	43 足利工業大附	0 - 2	44 大阪産業大附
D	永吉・和田	3 - 8	逸崎・田尻
S1	油布 将也	3 - 8	林 大貴
S2	水 功誠		中村 侑平

種別	46 敦賀気比	3 - 0	48 東北学院
D	長野・上森	8 - 0	須賀川・加藤
S1	長谷川 聡	8 - 4	小 椋 匠
S2	藏野 喬彦	8 - 2	多田 直人

種別	50 早稲田実業	1 - 2	51 相生学院
D	井上・丹波谷	8 - 4	堀切・細川
S1	岸田 海	4 - 8	河内 一真
S2	大山 弘太	1 - 8	竹元 佑亮

男子 3 回戦

種別	1 柳川	2 - 0	4 金沢
D	塚越・申	8 - 2	河道・神保
S1	増尾 怜央楠	8 - 4	柴田 優貴
S2	巽 寛人		高島 基

種別	8 浜松市立	0 - 2	10 東山
D	太見・石山	8 - 9 (3)	高木・トレド
S1	吉 恒輝	4 - 8	長船 雅喜
S2	古田 伊落	1 - 4	柴野 晃輔

種別	13 松商学園	2 - 0	17 宮崎日本大学
D	浮田・滝澤	8 - 3	荒巻・高橋
S1	西脇 一樹	8 - 3	西川 康
S2	諱 五貴		成松 智希

種別	21 鳳凰	2 - 0	23 清風
D	小原・鄭	8 - 3	山野・原
S1	澁田 大樹	9 - 7	矢多 弘樹
S2	山田 尚征		上杉 海斗

種別	26 四日市工業	2 - 1	31 新発田
D	山佐・坂本	6 - 8	小野・目黒
S1	後藤 翔太郎	8 - 3	豊野 潤也
S2	長田 和典	8 - 0	高橋 卓也

種別	32 瀬戸内	0 - 2	38 湘南工科大附
D	中原・岸	3 - 8	岩崎・関谷
S1	梶下 怜紀	2 - 8	沼尻 啓介
S2	乾 祐一郎		及川 生来

種別	39 名古屋経大市邨	2 - 0	44 大阪産業大附
D	林・中西	8 - 5	逸崎・田尻
S1	山田 晃大	8 - 4	沼尻 啓貴
S2	伊藤 琢也		中村 侑平

種別	46 敦賀気比	1 - 2	51 相生学院
D	長野・上森	4 - 8	田沼・細川
S1	長谷川 聡	8 - 4	堀切 啓貴
S2	藏野 喬彦	0 - 8	竹元 佑亮

男子 準々決勝

種別	1 柳川	2 - 1	10 東山
D	塚越・申	6 - 4 6 - 4	高木・本城
S1	増尾 怜央楠	3 - 6 6 - 7 (5)	長船 雅喜
S2	巽 寛人	6 - 3 6 - 3	柴野 晃輔

種別	13 松商学園	0 - 2	21 鳳凰
D	浮田・滝澤	2 - 6 6 - 7 (3)	小原・鄭
S1	西脇 一樹	4 - 6 6 - 2 1 - 6	澁田 大樹
S2	諱 五貴	6 - 2	山田 尚征

種別	26 四日市工業	2 - 0	38 湘南工科大附
D	山佐・坂本	4 - 6 6 - 2 6 - 2	岩崎・関谷
S1	後藤 翔太郎	6 - 2 7 - 5	沼尻 啓介
S2	長田 和典	5 - 2	及川 生来

種別	39 名古屋経大市邨	0 - 2	51 相生学院
D	林・中西	7 - 6 (11) 4 - 6 2 - 6	堀切・細川
S1	山田 晃大	3 - 6 4 - 6	河内 一真
S2	伊藤 琢也	5 - 7	竹元 佑亮

男子 準決勝

種別	1 柳川	2 - 0	21 鳳凰
D	塚越・申	6 - 0 6 - 3	小原・鄭
S1	増尾 怜央楠	6 - 4 6 - 4	澁田 大樹
S2	巽 寛人	6 - 1 6 - 5	山田 尚征

種別	26 四日市工業	0 - 2	51 相生学院
D	山佐・坂本	1 - 6 5 - 7	堀切・細川
S1	後藤 翔太郎	5 - 7 0 - 2	河内 一真
S2	長田 和典	2 - 6 3 - 6	竹元 佑亮

男子 決勝

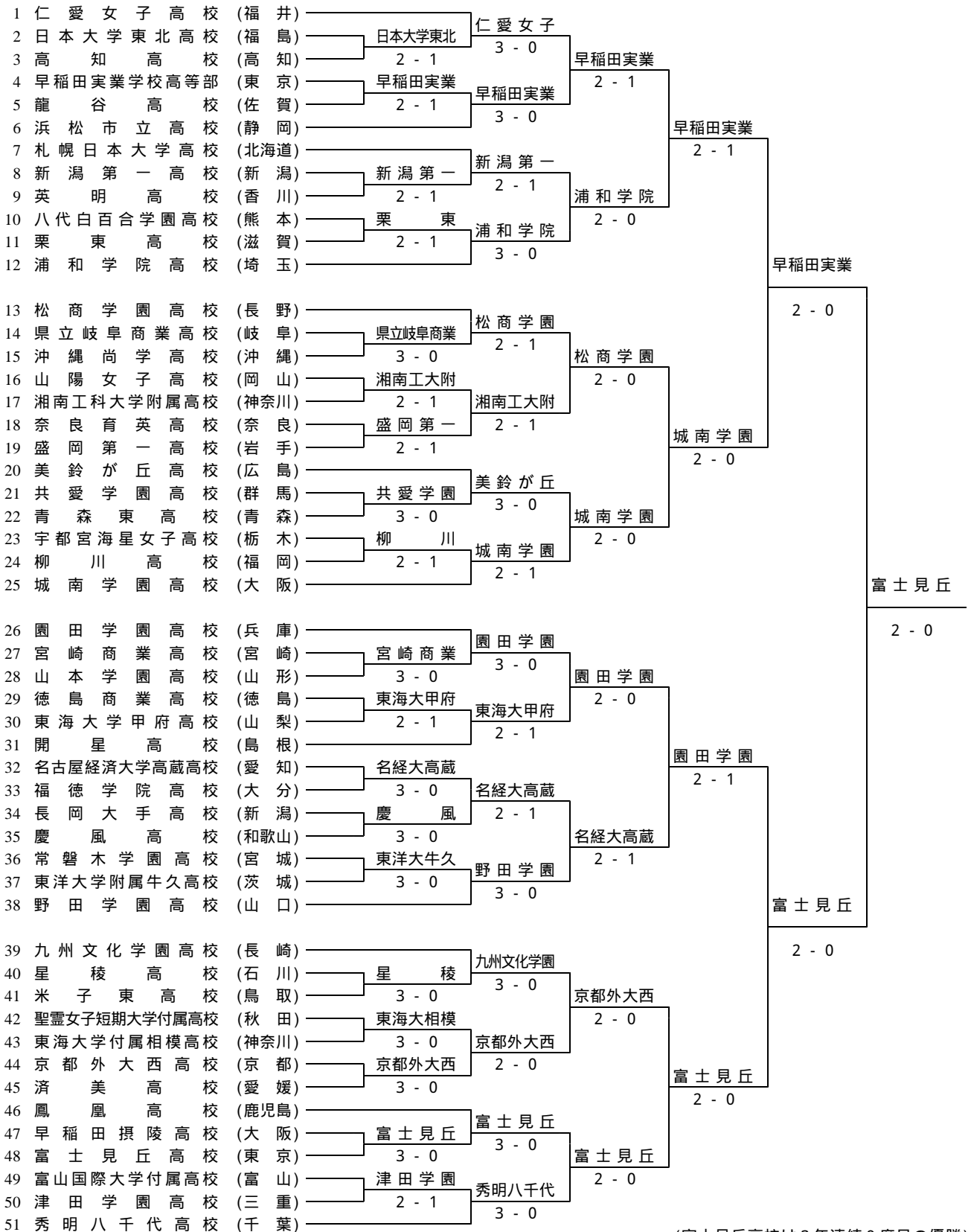
種別	1 柳川	1 - 2	51 相生学院
D	塚越・申	3 - 6 2 - 6	堀切・細川
S1	増尾 怜央楠	3 - 6 3 - 6	河内 一真
S2	巽 寛人	6 - 2 6 - 0	竹元 佑亮

平成24年度 全国高等学校総合体育大会
第69回 全国高等学校対抗テニス大会

2012/08/10-12 新潟県南魚沼市 大原運動公園テニスコートほか

女子団体戦

1R 2R 3R QF SF FINAL



(富士見丘高校は3年連続9度目の優勝)

女子 1 回戦

種別	2 日本大学東北	2 - 1	3 高知	知林華奈
D	濱村・矢内	8 - 3	宗次・岡前	宗次・岡前
S1	橘梨子	8 - 4	西内涼	西内涼
S2	伊勢野みづき	1 - 8		

種別	4 早稲田実業	2 - 1	5 龍谷	谷賀里瑛
D	金井・早野	8 - 0	陣内・古賀	陣内・古賀
S1	辻恵子	8 - 2	安上明	安上明
S2	辻紘子	4 - 8	田中千	田中千

種別	8 新潟第一	2 - 1	9 英明	明来り
D	土谷・佐藤	4 - 8	山下・多田	山下・多田
S1	粉川友花	8 - 1	安村未	安村未
S2	吉原里佳奈	8 - 6	村上ひかり	村上ひかり

種別	10 八代百合	1 - 2	11 栗東	東本桃萌
D	溝尻・大内田	1 - 8	佐々木・武	佐々木・武
S1	田崎莉那	4 - 8	志村桃	志村桃
S2	西浦朱音	8 - 5	青木	青木

種別	14 県立岐阜商業	3 - 0	15 沖縄尚学	尚学南菜
D	木部(菜)・葛谷	9 - 8 (5)	大嶺・楚南	大嶺・楚南
S1	青木美映里	8 - 4	平田詩乃	平田詩乃
S2	山田紗矢香	8 - 5	牛迫玲菜	牛迫玲菜

種別	16 山陽女子	1 - 2	17 湘南工科大附	大附花佳
D	田村・岡崎	6 - 8	森川・鈴木	森川・鈴木
S1	寺見かりん	8 - 1	津田悠花	津田悠花
S2	長島理子	3 - 8	高橋里佳	高橋里佳

種別	18 奈良育英	1 - 2	19 盛岡第一	第一海海
D	三原・栗原	1 - 8	中村・高橋	中村・高橋
S1	半田紗也子	8 - 3	藤島夏海	藤島夏海
S2	与四田来実	3 - 8	永田亜海	永田亜海

種別	21 共愛学園	3 - 0	22 青森東	東日由
D	星野・間々田	8 - 1	須藤・高瀬	須藤・高瀬
S1	福井景子	8 - 0	柳瀬結日	柳瀬結日
S2	渡辺紗也子	8 - 5	竹本亜由	竹本亜由

種別	23 宇都宮海星	1 - 2	24 柳川	川佳里
D	馬場・大森	0 - 8	円本・梶	円本・梶
S1	加藤美怜	5 - 8	久光志都佳	久光志都佳
S2	小室朋華	9 - 8 (4)	田中美里	田中美里

種別	27 宮崎商業	3 - 0	28 山本学園	園藤咲
D	今富・松尾	8 - 4	福井・佐藤	福井・佐藤
S1	高橋玲奈	8 - 1	大山朋子	大山朋子
S2	三小田友香	8 - 3	牧田千咲	牧田千咲

種別	29 徳島商業	1 - 2	30 東海大学甲府	甲府未希
D	折上・森	8 - 0	近藤・加賀爪	近藤・加賀爪
S1	山口真美	2 - 8	佐藤玲杏	佐藤玲杏
S2	佐藤夏波	1 - 8	池田捺未	池田捺未

種別	32 名古屋大高蔵	3 - 0	33 福徳学院	院山梨希
D	山本・林	8 - 1	安田・高梨	安田・高梨
S1	浅野友貴子	8 - 6	佐藤絵有	佐藤絵有
S2	大矢希	8 - 5	伊藤	伊藤

種別	34 長岡大手	0 - 3	35 慶風	風永香
D	三浦・福山	2 - 8	菅・尾田	菅・尾田
S1	瀨川亜樹	3 - 8	岩田愛永	岩田愛永
S2	綿貫光	1 - 8	高木朝香	高木朝香

種別	36 常磐木学園	0 - 3	37 東洋大附牛久	久夏子
D	鮫島・高山	0 - 8	西田・野本	西田・野本
S1	高野優夏	4 - 8	古川鈴	古川鈴
S2	菅原佳那子	2 - 8	緑川由紀子	緑川由紀子

種別	40 星稜	3 - 0	41 米子東	東山晶子
D	齊藤・中川	8 - 0	古田・景山	古田・景山
S1	木村優布子	8 - 1	森本千晶	森本千晶
S2	片口夢	8 - 0	森華菜	森華菜

種別	42 聖霊女子短大付	0 - 3	43 東海大学相模	模実菜
D	三浦・坂谷	4 - 8	渡邊・玉井	渡邊・玉井
S1	田中虹河	3 - 8	米原実	米原実
S2	大島楓歩	5 - 8	宮本	宮本

種別	44 京都外大西	3 - 0	45 済美	美内生
D	大上・渡辺	8 - 5	高島・堀内	高島・堀内
S1	村瀬早香	8 - 1	山川咲	山川咲
S2	河内ほのか	9 - 8 (4)	西田奈生	西田奈生

種別	47 早稲田摂陵	0 - 3	48 富士見丘	丘見紗南
D	全屋・木本	0 - 8	森・江見	森・江見
S1	田中千愛	6 - 8	細沼千紗	細沼千紗
S2	岡田成美	1 - 8	森崎可南子	森崎可南子

種別	49 富山国際大付	1 - 2	50 津田学園	園塚代晶
D	根尾・山田	2 - 8	瀧澤・赤塚	瀧澤・赤塚
S1	前田成良実	1 - 8	佐野真	佐野真
S2	前田友花	8 - 3	太田千晶	太田千晶

女子 2 回戦

種別	1 仁愛女子	3 - 0	2 日本大学東北	東北みづき
D	玄田・酒井	8 - 1	濱村・矢内	濱村・矢内
S1	林恵里奈	8 - 3	橘梨子	橘梨子
S2	窪村有真	8 - 0	伊勢野みづき	伊勢野みづき

種別	4 早稲田実業	3 - 0	6 浜松市立	立野奈希
D	金井・早野	8 - 6	江間・嶋野	江間・嶋野
S1	辻恵子	8 - 2	古橋茉莉	古橋茉莉
S2	辻紘子	8 - 2	川合希	川合希

種別	7 札幌日本大学	1 - 2	8 新潟第一	第一花奈
D	北村・中田	6 - 8	土谷・佐藤	土谷・佐藤
S1	平野光留	4 - 8	粉川友花	粉川友花
S2	丹野里佳子	8 - 3	吉原里佳奈	吉原里佳奈

種別	11 栗東	0 - 3	12 浦和学院	院川乃和
D	佐々木・武本	5 - 8	熊谷・廣川	熊谷・廣川
S1	志村桃	3 - 8	秋元玲乃	秋元玲乃
S2	青木	6 - 8	浅山貴和子	浅山貴和子

種別	13 松商学園	2 - 1	14 県立岐阜商業	業香静
D	竹内・野崎	4 - 8	青木・木部(菜)	青木・木部(菜)
S1	牧野菜摘	8 - 1	山田紗矢香	山田紗矢香
S2	角田ま	8 - 4	木部	木部

種別	17 湘南工科大附	2 - 1	19 盛岡第一	第一海海
D	佃・鈴木	8 - 3	中村・高橋	中村・高橋
S1	津田悠花	7 - 9	藤島夏海	藤島夏海
S2	高橋里佳	8 - 5	永田亜海	永田亜海

種別	20 美鈴が丘	3 - 0	21 共愛学園	園美里
D	梶川・清水	8 - 4	星野・間々田	星野・間々田
S1	中島乃愛	8 - 6	福井景子	福井景子
S2	川本桃子	8 - 2	渡辺紗也子	渡辺紗也子

種別	24 柳川	1 - 2	25 城南学園	園美里
D	円本・梶	6 - 8	首藤・首藤	首藤・首藤
S1	足立菊華	7 - 9	安形玲耶	安形玲耶
S2	久光志都佳	8 - 5	畑守美	畑守美

種別	26 園田学園	3 - 0	27 宮崎商業	業香静
D	松井・西口	8 - 4	今富・松尾	今富・松尾
S1	加治遥希	8 - 5	高橋玲奈	高橋玲奈
S2	上唯希	8 - 3	三小田友香	三小田友香

種別	30 東海大学甲府	2 - 1	31 開星	星穂希
D	近藤・加賀爪	0 - 8	金井・鹿野	金井・鹿野
S1	佐藤玲杏	8 - 0	足立奈穂	足立奈穂
S2	池田捺未	8 - 4	柿田紗希	柿田紗希

女子2回戦

種別	32 名古屋経大高蔵	2 - 1	35 慶 風
D	山本・林	9 - 7	岩田・尾田
S1	浅野友貴子	9 - 7	菅梨花子
S2	大矢希	6 - 8	高木朝香

種別	37 東洋大附牛久	0 - 3	38 野田学園
D	西田・野本	5 - 8	山原・末永
S1	古川鈴夏	6 - 8	山藤彩香
S2	緑川由紀子	2 - 8	前田夢佳

種別	39 九州文化学園	3 - 0	40 星 稜
D	橋川・中嶋	8 - 6	齊藤・中川
S1	山口真琴	8 - 3	木村優布子
S2	江代純菜	8 - 1	片口夢

種別	43 東海大学相模	0 - 2	44 京都外大西
D	渡邊・玉井	5 - 8	大上・渡辺
S1	米原実令	5 - 8	村瀬早香
S2	宮本 菜	3 - 5	河内ほのか

種別	46 鳳 鳳	0 - 3	48 富士見丘
D	大西・上別府	2 - 8	森・江見
S1	曾我朋世	2 - 8	細沼千紗
S2	池田紗也	0 - 8	森崎可南子

種別	50 津田学園	0 - 3	51 秀明八千代
D	瀧澤・赤塚	8-9(1)	佐藤・木村
S1	佐野真代	2 - 8	岩井綾音
S2	太田千晶	0 - 8	小林夏実

女子3回戦

種別	1 仁愛女子	1 - 2	4 早稲田実業
D	玄田・酒井	8 - 6	金井・早野
S1	林 恵子	4 - 8	辻 紘子
S2	窪村有真	5 - 8	辻 紘子

種別	8 新潟第一	0 - 2	12 浦和学院
D	土谷・佐藤	0 - 8	熊谷・廣川
S1	粉川友花	4 - 8	秋元玲乃
S2	吉原里佳奈		浅山貴和子

種別	13 松商学園	2 - 0	17 湘南工科大附
D	竹内・角田	8 - 4	佃・鈴木
S1	牧野菜摘	8 - 2	高橋木佳
S2	坂上 唯		森川真紀

種別	20 美鈴が丘	0 - 2	25 城南学園
D	梶川・清水	5 - 8	田尻・首藤(さ)
S1	中島乃愛	5 - 8	首藤みなみ
S2	川本桃子		安形玲耶

種別	26 園田学園	2 - 0	30 東海大学甲府
D	松井・西口	8 - 0	近藤・加賀爪
S1	加治 遥	8 - 4	佐藤玲杏
S2	上 唯希		池田捺未

種別	32 名古屋経大高蔵	2 - 1	38 野田学園
D	山本・林	8 - 1	山原・末永
S1	浅野友貴子	5 - 8	山藤彩香
S2	大矢希	8 - 6	前田夢佳

種別	39 九州文化学園	0 - 2	44 京都外大西
D	橋川・中嶋	6 - 8	大上・渡辺
S1	山口真琴	3 - 8	村瀬早香
S2	江代純菜	3 - 0	河内ほのか

種別	48 富士見丘	2 - 0	51 秀明八千代
D	森・江見	8 - 0	佐藤・木村
S1	細沼千紗	8 - 4	岩井綾音
S2	森崎可南子		小林夏実

女子準々決勝

種別	4 早稲田実業	2 - 1	12 浦和学院
D	金井・早野	3-6 4-6	熊谷・廣川
S1	辻 恵子	6-3 5-7 6-3	秋元玲乃
S2	辻 紘子	6-3 4-6 6-3	浅山貴和子

種別	13 松商学園	0 - 2	25 城南学園
D	竹内・角田	6-4 5-7 3-6	首藤(さ)・畑守
S1	牧野菜摘	1-6 4-6	首藤みなみ
S2	坂上 唯	2-6 3-5	安形玲耶

種別	26 園田学園	2 - 1	32 名古屋経大高蔵
D	松井・西口	7-6(5) 6-3	山本・林
S1	加治 遥	6-2 6-0	浅野友貴子
S2	上 唯希	3-6 1-6	大矢希

種別	44 京都外大西	0 - 2	48 富士見丘
D	大上・渡辺	3-6 3-6	森・江見
S1	村瀬早香	5-7 0-6	細沼千紗
S2	河内ほのか		森崎可南子

女子準決勝

種別	4 早稲田実業	2 - 0	25 城南学園
D	金井・早野	6-4 3-6 3-0	首藤(さ)・畑守
S1	辻 恵子	6-2 6-7(3) 6-2	首藤みなみ
S2	辻 紘子	6-3 6-3	安形玲耶

種別	26 園田学園	0 - 2	48 富士見丘
D	松井・西口	0-6 4-6	森・江見
S1	加治 遥	6-7(5) 3-2	細沼千紗
S2	上 唯希	1-6 4-6	森崎可南子

女子決勝

種別	4 早稲田実業	0 - 2	48 富士見丘
D	金井・早野	0-6 1-6	森・江見
S1	辻 恵子	4-6 3-1	細沼千紗
S2	辻 紘子	3-6 2-6	森崎可南子

平成24年度 全国高等学校総合体育大会
第102回 全国高等学校テニス選手権大会

2012/08/13-16 新潟県南魚沼市 大原運動公園テニスコートほか

男子シングルス

	1R	2R	3R	4R	QF	SF
1 後藤 翔太郎 (三重・四日市工業 3)	後藤翔太郎					FINAL
2 中野 雄太 (栃木・幸福の科学学園 3)	8 - 0	後藤翔太郎				後藤翔太郎
3 平木 優成 (鳥取・鳥取西 2)	平木 優成	8 - 1				
4 宮本 成矢 (高知・高知 3)	8 - 4		後藤翔太郎			
5 松本 太一 (千葉・東京学館浦安 2)	松本 太一		8 - 5			2 - 6
6 小野 瑞生 (新潟・新発田 3)	8 - 1	矢多 弘樹				7 - 5
7 田中 亮太 (鹿児島・鹿児島中央 2)	矢多 弘樹	8 - 3				7 - 5
8 矢多 弘樹 (大阪・清風 2)	8 - 2			後藤翔太郎		
9 大槻 勇斗 (福島・安積 3)	大槻 勇斗			8 - 2		
10 小間 陸嗣 (石川・金沢錦丘 1)	9 - 8 (2)	大槻 勇斗				
11 山本 康貴 (山口・慶進 2)	川合 遼星	9 - 7				
12 川合 遼星 (群馬・太田 3)	9 - 8 (5)		小堀 良太			
13 西川 康哉 (宮崎・宮崎日本大学 2)	林 聖哉		8 - 5			
14 林 聖哉 (愛知・名古屋経大市邨 3)	8 - 4	小堀 良太				
15 佐々木 将太郎 (和歌山・開智 2)	小堀 良太	8 - 1				
16 小堀 良太 (東京・大成 3)	8 - 1				後藤翔太郎	
17 西脇 一樹 (長野・松商学園 3)	西脇 一樹				6 - 3	
18 井上 哲平 (東京・早稲田実業 3)	8 - 6	西脇 一樹			6 - 2	
19 菱田 亘槻 (岐阜・県立岐阜商業 2)	菱田 亘槻	8 - 2				
20 村上 幹輝 (北海道・旭川高専 3)	8 - 3		西脇 一樹			
21 田村 泰輝 (茨城・茗溪学園 1)	田村 泰輝		8 - 4			
22 山谷 達郎 (青森・弘前 3)	8 - 3	村上 彰啓				
23 村上 彰啓 (滋賀・光泉 3)	村上 彰啓	8 - 1				
24 塚越 雄人 (大分・大分舞鶴 3)	8 - 1			塚越 雄人		
25 柴本 遼平 (神奈川・法政大学第二 3)	柴本 遼平			8 - 6		
26 秋 佑弥 (富山・富山国際大学付 3)	8 - 4	柴本 遼平				
27 高木 隆英 (愛媛・新田 3)	高木 隆英	8 - 6				
28 吉見 恒輝 (静岡・浜松市立 2)	8 - 2		塚越 雄人			
29 細川 和希 (兵庫・相生学院 3)	細川 和希		8 - 3			
30 細野 桂佑 (宮城・東陵 3)	8 - 5	塚越 雄人				
31 高橋 良輔 (広島・美鈴が丘 3)	塚越 雄人	8 - 5				
32 塚越 雄人 (福岡・柳川 3)	8 - 1					後藤翔太郎
33 切詰 魁 (香川・高松北 3)	切詰 魁				6 - 4	
34 柏倉 正暉 (山形・山本学園 2)	8 - 2	韓 成民			4 - 6	
35 韓 成民 (茨城・つくば国際東風 2)	韓 成民	8 - 5			6 - 1	
36 高木 智 (京都・東山 3)	8 - 1		弘岡 駿治			
37 弘岡 駿治 (埼玉・浦和学院 3)	弘岡 駿治		8 - 2			
38 矢野 雅己 (宮崎・日向学院 1)	8 - 1	弘岡 駿治				
39 山佐 輝己 (三重・四日市工業 2)	浮田 光貴	8 - 3				
40 浮田 光貴 (長野・松商学園 1)	8 - 6			梶下 怜紀		
41 梶下 怜紀 (広島・瀬戸内 3)	梶下 怜紀			8 - 3		
42 太田 代希 (岩手・岩手 2)	8 - 2	梶下 怜紀				
43 山野 誠 (大阪・清風 3)	山野 誠	8 - 6				
44 大野 俊貴 (静岡・静岡市立 3)	8 - 4		梶下 怜紀			
45 中野 渡希 (北海道・札幌日本大学 2)	吉田将太郎	8 - 5				
46 吉田 将太郎 (愛媛・今治西 1)	8 - 0	及川 生来				
47 畑 昌伸 (熊本・熊本 3)	及川 生来	8 - 2				
48 及川 生来 (神奈川・湘南工科大学附 3)	8 - 0				梶下 怜紀	
49 岡本 拓馬 (岡山・関西 3)	山田 尚征				6 - 4	
50 山田 尚征 (鹿児島・鳳凰 3)	8 - 6	大塚 淳史			6 - 3	
51 高橋 卓也 (新潟・新発田 2)	大塚 淳史	8 - 4				
52 大塚 淳史 (千葉・東京学館浦安 3)	8 - 1		山田 晃大			
53 榎本 清人 (秋田・秋田工業 2)	菅野 貴仁		8 - 2			
54 菅野 貴仁 (埼玉・川越東 3)	8 - 2	山田 晃大				
55 岡本 弘暉 (奈良・奈良女子大学附 3)	山田 晃大	8 - 5				
56 山田 晃大 (愛知・名古屋経大市邨 3)	8 - 2			河内 一真		
57 中条 智矢 (香川・高松南 3)	中条 智矢			9 - 7		
58 吉田 拓斗 (佐賀・佐賀商業 2)	8 - 5	中条 智矢				
59 長谷川 聡 (福井・敦賀気比 2)	長谷川 聡	8 - 4				
60 備前 中島 駿宏 (群馬・共愛学園 2)	8 - 3			河内 一真		
61 備前 中島 芳裕 (鳥取・鳥取西 2)	小柳 裕庸			9 - 7		
62 小柳 裕庸 (長崎・海星 3)	8 - 2	河内 一真				
63 山瀬 純平 (茨城・霞ヶ浦 3)	河内 一真	8 - 1				
64 河内 一真 (兵庫・相生学院 3)	8 - 0					

(* 後藤翔太郎は2連覇)

平成24年度 全国高等学校総合体育大会
第102回 全国高等学校テニス選手権大会

2012/08/13-16 新潟県南魚沼市 大原運動公園テニスコートほか

男子シングルス

	1R	2R	3R	4R	QF	SF
65 増尾 怜央楠 (福岡・柳川 3)	増尾 怜央楠					
66 布目 開士 (富山・富山南 2)	8 - 4	増尾 怜央楠				
67 柴本 翔平 (神奈川・法政大学第 3)	柴本 翔平	8 - 4				
68 安藤 嘉晃 (愛知・名古屋 3)	8 - 5			増尾 怜央楠		
69 鈴木 光 (茨城・霞ヶ浦 3)	鈴木 光			8 - 5		
70 南澤 孝臣 (奈良・郡山 3)	8 - 1	伊藤 壮一郎				
71 三浦 涼太 (青森・青森山田 2)	伊藤 壮一郎	9 - 8 (3)				
72 伊藤 壮一郎 (山口・徳山高専 3)	8 - 0				増尾 怜央楠	
73 池添 克哉 (北海道・札幌日本大 1)	遠藤 実			8 - 3		
74 遠藤 実 (三重・四日市工業 3)	8 - 4	豊野 潤也				
75 菊池 恭平 (愛媛・新田 3)	豊野 潤也	8 - 3				
76 豊野 潤也 (新潟・新潟 3)	8 - 1			豊野 潤也		
77 大和田 秀俊 (千葉・東京学館浦安 2)	大和田 秀俊			8 - 4		
78 佐伯 遼 (熊本・熊本学園大学付 3)	8 - 2	大和田 秀俊				
79 小椋 匠 (宮城・東北学院 2)	田沼 諒太	8 - 1				
80 田沼 諒太 (兵庫・相生学院 2)	8 - 5					増尾 怜央楠
81 橋本 祐典 (鳥根・開星 2)	玉城 翔平				6 - 2	
82 玉城 翔平 (沖縄・沖縄尚学 2)	8 - 4	石井 行			6 - 3	
83 山本 祐 (静岡・静岡市立 3)	石井 行	8 - 2				
84 石井 行 (東京・東海大学菅生 2)	9 - 7			諱 五貴		
85 西野 目敏 (和歌山・慶風 2)	澁田 大樹			8 - 2		
86 澁田 大樹 (鹿児島・鳳凰 3)	8 - 5	諱 五貴				
87 三好 健太 (埼玉・秀明英光 2)	諱 五貴	8 - 4				
88 諱 五貴 (長野・松商学園 3)	9 - 7			諱 五貴		
89 野田 哲平 (長崎・長崎西 3)	野田 哲平			8 - 0		
90 長野 伊織 (福井・敦賀気比 3)	8 - 5	上杉 海斗				
91 上杉 海斗 (大阪・清風 2)	上杉 海斗	8 - 2				
92 中澤 祐也 (山梨・駿台甲府 3)	8 - 0			沼尻 啓介		
93 板橋 駿 (秋田・秋田工業 3)	古田 海人			8 - 3		
94 古田 海人 (岐阜・立岐商業 3)	8 - 2	沼尻 啓介				
95 橋田 哲史 (高知・高知南 3)	沼尻 啓介	9 - 8 (5)				
96 沼尻 啓介 (神奈川・湘南工科大学附 2)	8 - 1					増尾 怜央楠
97 長田 和典 (三重・四日市工業 3)	長田 和典				6 - 2	
98 宮城 陵太 (沖縄・沖縄工業 2)	8 - 3	長田 和典			6 - 2	
99 西條 一真 (徳島・城南 3)	中込 優介	8 - 5				
100 中込 優介 (山梨・駿台甲府 3)	8 - 2			長田 和典		
101 西川 俊洋 (佐賀・龍谷 2)	西川 俊洋			8 - 2		
102 横 勇輔 (京都・京都外大西 3)	9 - 7	油布 将也				
103 田 鍋 佑輔 (広島・修道 2)	油布 将也	8 - 4				
104 油布 将也 (栃木・足利工業大学附 2)	8 - 4			長田 和典		
105 伊藤 琢也 (愛知・名古屋経大市邨 3)	伊藤 琢也			8 - 5		
106 首藤 諄貴 (大分・大分舞鶴 3)	8 - 3	伊藤 琢也				
107 結城 慎太郎 (新潟・東京学館新潟 2)	児玉優太郎	8 - 3				
108 児玉 優太郎 (千葉・八千代松陰 2)	9 - 8 (6)			岸田 海		
109 原 賢大 (鳥根・松江北 3)	林 大貴			8 - 5		
110 林 大貴 (大阪・大阪産業大学附 1)	8 - 3	岸田 海				
111 吉田 皓 (岩手・岩手 3)	岸田 海	8 - 2				
112 岸田 海 (東京・早稲田実業 3)	8 - 2					守谷 総一郎
113 巽 寛人 (福岡・柳川 3)	巽 寛人				4 - 6	
114 秋葉 颯樹 (北海道・函館ラサール 2)	8 - 2	巽 寛人			6 - 3	
115 柴田 優貴 (石川・金沢 1)	柴田 優貴	8 - 6			6 - 2	
116 仁井田 直也 (群馬・共愛学園 2)	9 - 8 (3)			巽 寛人		
117 鈴木 大登 (静岡・藤枝東 2)	渡邊 剛			8 - 1		
118 渡邊 剛 (神奈川・湘南工科大学附 1)	8 - 5	堀切 啓貴				
119 鈴木 宏次 (山形・寒河江 3)	堀切 啓貴	8 - 2				
120 堀切 啓貴 (兵庫・相生学院 3)	8 - 2			守谷 総一郎		
121 萱野 靖晃 (岡山・岡山理科大学附 2)	萱野 靖晃			8 - 6		
122 柳 啓司 (滋賀・光泉 2)	8 - 2	萱野 靖晃				
123 柳 弘樹 (福島・安積 3)	柳 弘樹	8 - 3				
124 立花 光 (埼玉・秀明英光 3)	7-3 RET			守谷 総一郎		
125 飯田 遊斗 (徳島・徳島市立 3)	飯田 遊斗			8 - 3		
126 滝波 賢太 (新潟・新潟 3)	8 - 5	守谷 総一郎				
127 永友 淳 (宮崎・鵬翔 3)	守谷 総一郎	8 - 2				
128 守谷 総一郎 (東京・大成 3)	8 - 2					

平成24年度 全国高等学校総合体育大会
第102回 全国高等学校テニス選手権大会

2012/08/13-16 新潟県南魚沼市 大原運動公園テニスコートほか

女子シングルス

		1R	2R	3R	4R	QF	SF
1	辻 恵子 (東京早稲田実業 3)	田尻 千晴					
2	田尻 千晴 (大阪城南学園 3)	8 - 3	千葉 南奈				
3	西浦 音奈 (熊本八代白百合学園 3)	千葉 南奈	8 - 4				
4	千葉 南奈 (三重鈴鹿 2)	8 - 3		松井くるみ			
5	前田 友花 (富山富山国際大学付 1)	前田 友花		8 - 4			
6	柿田 紗希 (島根開星 2)	8 - 2	松井くるみ				
7	清水 麻夏 (高知土佐塾 3)	松井くるみ	8 - 0				
8	松井 くるみ (兵庫園田学園 3)	8 - 1			村瀬 早香		
9	寺林 詩織 (北海道旭川実業 3)	寺林 詩織			8 - 3		
10	竹林 史華 (岡山岡山学芸館 2)	8 - 4	寺林 詩織				
11	津田 悠花 (神奈川湘南工科大学附 3)	津田 悠花	8 - 5				
12	粉川 友花 (新潟新潟第一 2)	8 - 4		村瀬 早香			
13	藤島 夏海 (岩手盛岡第一 3)	今富 七絵		8 - 4			
14	今富 七絵 (宮崎宮崎商業 3)	9 - 8 (6)	村瀬 早香				
15	名取 笑 (山梨日本航空 3)	梨 早香	8 - 1				
16	村瀬 早香 (京都京都外大西 2)	8 - 3				村瀬 早香	
17	橘 梨子 (福島日本大学東北 2)	山口 恵実				6 - 4	
18	山口 恵実 (静岡浜松西 3)	8 - 6	福井 景子			7 - 5	
19	玄田 紗也果 (福井仁愛女子 3)	福井 景子	8 - 3				
20	福井 景子 (群馬共愛学園 2)	9 - 8 (3)		福井 景子			
21	佐々木 杏菜 (滋賀栗東 2)	佐々木杏菜		8 - 2			
22	森尾 葉月 (徳島徳島市立 3)	8 - 4	渡邊 夕貴				
23	佐藤 玲杏 (山梨東海大学甲府 3)	渡邊 夕貴	8 - 5				
24	渡邊 夕貴 (福岡折尾愛真 3)	8 - 6			盛重 翔子		
25	高野 優夏 (宮城常磐木学園 3)	田中 文彩			8 - 6		
26	田中 文彩 (愛知津島東 2)	9 - 7	盛重 翔子				
27	藤本 玲穂 (兵庫相生学院 2)	盛重 翔子	8 - 4				
28	盛重 翔子 (千葉幕張総合 3)	9 - 8 (5)		盛重 翔子			
29	坂田 侑加 (石川金沢伏見 3)	秋元 玲乃		8 - 6			
30	秋元 玲乃 (埼玉浦和学院 3)	8 - 1	秋元 玲乃				
31	安上 明里 (佐賀龍谷 3)	寺見かりん	9 - 8 (4)				
32	寺見 かりん (岡山山陽女子 3)	8 - 4					岩井 綾音
33	首藤 みなみ (大阪城南学園 3)	首藤みなみ					2 - 6
34	今田 愛香 (埼玉山手学院 2)	8 - 2	首藤みなみ				7 - 5
35	江間 美佑 (静岡浜松市立 3)	江間 美佑	8 - 3				6 - 2
36	山根 愛 (鳥取米子北 2)	8 - 4		首藤みなみ			
37	福井 愛 (山形山本学園 3)	祢宜 美里		9 - 7			
38	祢宜 美里 (茨城藤代 3)	8 - 3	祢宜 美里				
39	佐藤 梨絵 (大分福徳学院 3)	瀬川 亜樹	8 - 4				
40	瀬川 亜樹 (新潟長岡大手 3)	8 - 2			首藤みなみ		
41	曾我 朋世 (鹿児島鳳凰 3)	曾我 朋世			8 - 6		
42	北川 果央子 (青森東奥義塾 1)	8 - 2	曾我 朋世				
43	平野 光留 (北海道札幌日本大学 1)	樋口菜穂子	8 - 5				
44	樋口 菜穂子 (奈良帝塚山 1)	8 - 4		曾我 朋世			
45	浅野 友貴子 (愛知名古屋経大高蔵 3)	浅野友貴子		8 - 5			
46	高島 奈津美 (愛媛済美 3)	9 - 8 (5)	浅野友貴子				
47	田居 優奈 (岡山岡山学芸館 3)	岡村 恭香	8 - 6				
48	岡村 恭香 (東京富士見丘 2)	8 - 0				岩井 綾音	
49	山藤 彩香 (山口野田学園 3)	高津 采希				6 - 1	
50	高津 采希 (兵庫園田学園 2)	8 - 6	高津 采希			6 - 2	
51	平田 詩乃 (沖縄沖縄尚学 3)	白井 佑奈	9 - 7				
52	白井 佑奈 (神奈川カリタス女子 3)	8 - 6		鵜飼 美希			
53	戸村 綾菜 (東京大成 3)	戸村 綾菜		8 - 2			
54	橋川 紗也 (長崎九州文化学園 1)	8 - 2	鵜飼 美希				
55	坂上 唯 (長野松商学園 3)	鵜飼 美希	8 - 3				
56	鵜飼 美希 (岐阜恵那農業 3)	8 - 3			岩井 綾音		
57	足立 菊華 (福岡柳川 2)	足立 菊華			8 - 5		
58	林 優香 (静岡浜松西 3)	8 - 5	古川 鈴夏				
59	本古 花穂 (新潟長岡 2)	古川 鈴夏	8 - 3				
60	古川 梨鈴 (茨城東洋大学牛久 3)	9 - 7				岩井 綾音	
61	菅 梨花子 (和歌山慶風 3)	菅 梨花子			8 - 3		
62	大島 楓歩 (秋田聖霊女子短大付 1)	8 - 4	岩井 綾音				
63	石川 菜奈 (香川高松北 2)	岩井 綾音	8 - 2				
64	岩井 綾音 (千葉秀明八千代 3)	8 - 1					

平成24年度 全国高等学校総合体育大会
第102回 全国高等学校テニス選手権大会

2012/08/13-16 新潟県南魚沼市 大原運動公園テニスコートほか

女子シングルス

	1R	2R	3R	4R	QF	SF
65 細沼 千紗 (東京・富士見丘 2)	細沼 千紗					FINAL
66 丹野 里佳子 (北海道・札幌日本大 2)	8 - 2	細沼 千紗				林 恵里奈
67 吉原 里佳 (新潟・新潟第一 1)	小山 葵	8 - 2				
68 小山 葵 (京都・京都外大西 2)	8 - 5		細沼 千紗			
69 山口 真美 (徳島・徳島商業 3)	田中 千瑛		8 - 2			6 - 1
70 田中 千瑛 (佐賀・龍谷 3)	8 - 1	首藤みさき				7 - 6 (4)
71 首藤 みさき (大阪・城南学 2)	首藤みさき	8 - 6				
72 青木 美映里 (岐阜・県立岐阜商業 2)	8 - 1			細沼 千紗		
73 川島 知枝 (広島・広島 3)	川島 知枝			8 - 5		
74 角田 まり (長野・松商学 1)	8 - 5	大矢 希				
75 大矢 希 (愛知・名古屋経大高蔵 1)	大矢 希	9 - 7				
76 根本 奈々 (茨城・藤代 3)	8 - 1		大矢 希			
77 女鹿 愛佳 (岩手・盛岡白百合 3)	志村 桃		9 - 7			
78 志村 桃 (滋賀・栗東 3)	8 - 0	山口 真琴				
79 滝口 理華子 (神奈川・横浜双葉 3)	山口 真琴	8 - 4				
80 山口 真琴 (長崎・九州文化学 1)	8 - 5				小林 夏実	
81 佐野 真代 (三重・津田学 3)	佐野 真代				6 - 2	
82 岩田 愛永 (和歌山・慶風 2)	8 - 3	佐野 真代			6 - 2	
83 久光 志都佳 (福岡・柳川 3)	金井 綾香	8 - 5				
84 金井 綾香 (東京・早稲田実業 2)	8 - 3		窪村 有真			
85 窪村 有真 (福井・仁愛女子 2)	窪村 有真		8 - 3			
86 三上 さゆり (青森・弘前工業 2)	8 - 2	窪村 有真				
87 高橋 唯 (埼玉・山村学 2)	前田 夢佳	8 - 5				
88 前田 夢佳 (山口・野田学 2)	8 - 2			小林 夏実		
89 小林 夏実 (千葉・秀明八千代 3)	小林 夏実			8 - 2		
90 池田 紗也 (鹿児島・鳳凰 3)	8 - 3	小林 夏実				
91 高嶋 彩香理 (香川・高松桜井 1)	前田成良実	8 - 1				
92 前田 成良実 (富山・富山国際大学付 3)	8 - 2		小林 夏実			
93 関谷 里佳子 (栃木・宇都宮文星女子 1)	関谷里佳子		8 - 2			
94 田中 虹河 (秋田・聖霊女子短大付 2)	8 - 6	加治 遥				
95 田崎 莉那 (熊本・八代白百合学 3)	加治 遥	8 - 5				
96 加治 遥 (兵庫・園田学 3)	8 - 0					林 恵里奈
97 安形 玲耶 (大阪・城南学 3)	安形 玲耶					6 - 4
98 足立 奈穂 (鳥根・開星 2)	8 - 0	安形 玲耶				2 - 6
99 新垣 貴実子 (沖縄・浦添 1)	芳地 美和	8 - 1				6 - 3
100 芳地 美和 (神奈川・白鵬女子 1)	8 - 5		山田智恵子			
101 清水 優 (山形・山形西 1)	清水 優		8 - 4			
102 五反田 萌里 (鹿児島・鹿児島中央 2)	8 - 5	山田智恵子				
103 佐藤 由唯 (新潟・新潟 2)	山田智恵子	8 - 0				
104 山田 智恵子 (埼玉・浦和 3)	8 - 1			山田智恵子		
105 吉川 桃加 (愛知・椋山女学 3)	吉川 桃加			8 - 4		
106 高橋 玲奈 (宮崎・宮崎商業 1)	9 - 8 (2)	吉川 桃加				
107 木村 優布子 (石川・星稜 2)	前田 彩華	8 - 2				
108 前田 彩華 (高知・高知 3)	8 - 3		吉川 桃加			
109 中島 乃愛 (広島・美鈴が丘 1)	観音堂万友		8 - 5			
110 観音堂 万友 (兵庫・相生学 2)	9 - 7	並木 友花				
111 渡邊 美雪 (福島・福島 1)	並木 友花	8 - 6				
112 並木 友花 (千葉・東京学館船橋 2)	8 - 5				林 恵里奈	
113 牧野 菜摘 (長野・松商学 3)	牧野 菜摘				6 - 1	
114 中井 理央 (大分・杵築 1)	8 - 3	牧野 菜摘			6 - 4	
115 諏訪 仁美 (栃木・学悠館 2)	河内ほのか	8 - 2				
116 河内 ほのか (京都・京都外大西 3)	8 - 5		牧野 菜摘			
117 佐藤 七海 (宮城・仙台向山 3)	森 美咲		8 - 3			
118 森 美咲 (東京・富士見丘 3)	8 - 0	華谷 和生				
119 戸塚 祐実 (静岡・岡市立 3)	華谷 和生	8 - 2				
120 華谷 和生 (愛媛・新田 3)	8 - 2			林 恵里奈		
121 牛島 里咲 (群馬・高崎商科大学附 1)	牛島 里咲			8 - 1		
122 円本 彩央里 (福岡・柳川 3)	8 - 1	牛島 里咲				
123 三原 翠 (奈良・奈良育英 1)	三原 翠	8 - 1				
124 泉川 裕季菜 (北海道・帯広三 3)	8 - 2				林 恵里奈	
125 三橋 加奈子 (鳥取・鳥取西 3)	高橋 里佳			8 - 6		
126 高橋 里佳 (神奈川・湘南工科大学附 1)	8 - 2	林 恵里奈				
127 古崎 真帆里 (愛知・一宮西 2)	林 恵里奈	9 - 7				
128 林 恵里奈 (福井・仁愛女子 3)	8 - 2					

平成24年度 全国高等学校総合体育大会
第102回 全国高等学校テニス選手権大会

2012/08/13-16 新潟県南魚沼市 大原運動公園テニスコートほか

男子ダブルス

	1R	2R	3R	QF	SF
1 後藤翔太郎・長田 和典 (三重・四日市工業 33)	後藤・長田				
2 佐伯 遼・東 大翔 (熊本・熊本学園大学付 33)	8 - 3	後藤・長田			
3 本多 好渡・佐藤 光希 (岩手・岩手比 11)	長野・上森	8 - 0			
4 長野 伊織・上森 悠貴 (福井・敦賀 気比 33)	8 - 5		後藤・長田		
5 林 大和・平木 優成 (鳥取・鳥取西 32)	坂上・稗島		8 - 3		
6 坂上 良・稗島 啓司 (滋賀・光泉 32)	8 - 0	柴本・柴本			
7 西川 俊洋・村木 力 (佐賀・龍谷 22)	柴本・柴本	8 - 5			
8 柴本 遼平・柴本 翔平 (神奈川・法政大学第二 33)	8 - 5			後藤・長田	
9 吉野 雄紀・福井 康介 (香川・高松北 32)	中込・中澤			8 - 4	
10 中込 優介・福澤 祐也 (山梨・駿台甲府 33)	8 - 6	太田・石山			
11 橋本 祐典・松尾俊太郎 (島根・開星 22)	太田・石山	8 - 4			
12 太田 悠介・石山 喬悠 (静岡・浜松市立 22)	8 - 5		堀切・細川		
13 成松 智希・西川 康 (宮崎・宮崎日本大学 32)	成松・西川		8 - 3		
14 結城慎之介・保科 慶 (新潟・東京学館新潟 22)	8 - 5	堀切・細川			
15 油布 将也・永吉 康平 (栃木・足利工業大学附 21)	堀切・細川	8 - 6			
16 堀切 啓貴・細川 和希 (兵庫・相生学院 33)	8 - 3				西脇・諱
17 西脇 一樹・諱 五貴 (長野・松商学園 33)	西脇・諱				4 - 6
18 矢多 弘樹・上杉 海斗 (大阪・清風 22)	8 - 5	西脇・諱			7 - 6 (2)
19 清水 裕文・備前島 駿 (群馬・共愛学園 22)	山田・林	8 - 6			6 - 3
20 山田 晃大・林 聖哉 (愛知・名古屋経大市邨 33)	8 - 1		西脇・諱		
21 三浦 涼太・工藤 央達 (青森・青森山田 22)	玉城・久貝		8 - 1		
22 玉城 翔平・久貝 太一 (沖縄・沖縄尚学 23)	8 - 2	玉城・久貝			
23 大塚 淳史・太田 晴海 (千葉・東京学館浦安 33)	梶下・乾	8 - 5			
24 梶下 怜紀・乾 祐一郎 (広島・瀬戸内 32)	8 - 4			西脇・諱	
25 沼尻 啓介・岩崎 歩 (神奈川・湘南工科大学附 22)	沼尻・岩崎			8 - 4	
26 榎本 清人・檜森 将利 (秋田・秋田工業 22)	8 - 4	沼尻・岩崎			
27 吉田将太郎・山田 純也 (愛媛・今治西 11)	吉田・山田	8 - 5			
28 村上 幹・伊地知卓也 (北海道・旭川高専 32)	8 - 4		沼尻・岩崎		
29 古田 海人・菱田 亘槻 (岐阜・県立岐阜商業 32)	高木・トレド		8 - 4		
30 高木 智・トレド玲央 (京都・東山 33)	8 - 6	塚越・申			
31 鈴木 光・山瀬 純平 (茨城・霞ヶ浦 33)	塚越・申	8 - 2			FINAL
32 塚越 雄人・申 昇勲 (福岡・柳川 33)	8 - 1				西脇・諱
33 河内 一真・青木 大輔 (兵庫・相生学院 33)	河内・青木				6 - 3
34 津島 巧・福地 京介 (茨城・霞ヶ浦 23)	8 - 0	前川・鈴木			6 - 1
35 鈴木宏次朗・荘司 有矢 (山形・寒河江 33)	前川・鈴木	8 - 6			
36 前川 尚輝・鈴木 純 (愛知・名古屋 33)	8 - 2		村上・九島		
37 佐伯 優・吉村 彩 (富山・富山国際大学付 23)	藤城・富田		8 - 2		
38 藤城 俊・富田 一輝 (埼玉・浦和学院 33)	8 - 2	村上・九島			
39 田村 恵介・清水 誠人 (山口・西国 33)	村上・九島	8 - 6			
40 村上 彰啓・九島 光佑 (大分・大分舞鶴 32)	8 - 2			村上・九島	
41 村田 捷樹・山本 駿介 (北海道・札幌藻岩 32)	山本・大長			8 - 5	
42 山本 祐太・大長 俊貴 (静岡・静岡市立 33)	8 - 1	山本・大長			
43 大槻 勇斗・柳沼 弘樹 (福島・安積 33)	大槻・柳沼	8 - 1			
44 西條 一真・松田 哲志 (徳島・城南 33)	9 - 7		山本・大長		
45 浮田 光貴・石口 雅人 (長野・松商学園 22)	浮田・石口		8 - 6		
46 澁田 大樹・山田 尚征 (鹿児島・鳳凰 33)	8 - 6	保々・松山			
47 保々 皓祐・松山 起也 (大阪・履正社 33)	保々・松山	8 - 3			
48 井上 哲平・岸田 海 (東京・早稲田実業 33)	8 - 5				守谷・小堀
49 中村 侑平・林 大貴 (大阪・大阪産業大学附 31)	中村・林				6 - 1
50 児玉優太郎・安藤 伸 (千葉・八千代松陰 22)	9 - 8 (1)	松浦・村上			7 - 6 (6)
51 松浦 優太・村上 誠 (福岡・柳川 33)	松浦・村上	8 - 3			
52 伊藤 琢也・茅野 宗輝 (愛知・名古屋経大市邨 32)	8 - 3		菅野・秋元		
53 豊野 潤也・目黒 友哉 (新潟・新発田 32)	岡本・橋口		8 - 4		
54 岡本 拓馬・橋口 和樹 (岡山・関西 33)	8 - 3	菅野・秋元			
55 菅野 貴仁・秋元 徹 (埼玉・川越 33)	菅野・秋元	8 - 5			
56 細野 桂佑・市村 誠基 (宮城・東陵 33)	8 - 1			守谷・小堀	
57 森下 大斗・山口 凌護 (三重・津田学園 33)	森下・山口		8 - 2		
58 澤 和慶・仁坂 拓未 (和歌山・和歌山商業 31)	8 - 6	森下・山口			
59 木下 恭輔・立原 秀馬 (石川・金沢伏見 11)	木下・立原	8 - 4			
60 田村 泰輝・廣田 大輝 (茨城・水戸学院 22)	8 - 6		守谷・小堀		
61 北村 翔平・西野 拓郎 (長崎・海星 22)	北村・西野		8 - 5		
62 福本 定也・神谷 佳 (奈良・奈良育英 21)	8 - 6	守谷・小堀			
63 橋田 哲史・中山 慶次 (高知・高知南 33)	守谷・小堀	8 - 3			
64 守谷総一郎・小堀 良太 (東京・大成 33)	8 - 4				

平成24年度 全国高等学校総合体育大会
第102回 全国高等学校テニス選手権大会

2012/08/13-16 新潟県南魚沼市 大原運動公園テニスコートほか

女子ダブルス

	1R	2R	3R	QF	SF
1 森 美咲・江見優生乃(東京・富士見丘 32)	森・江見				
2 佐藤 由唯・福田あずみ(新潟・新潟 22)	8-0	森・江見			
3 岩田 愛永・新井川明理(和歌山・慶風 22)	岩田・新井川	8-1			
4 高野 優夏・菅原佳那子(宮城・常磐木学園 33)	8-5		森・江見		
5 村上ひかり・多田千早登(香川・英明 33)	青木・山田		8-1		
6 青木美映里・山田紗矢香(岐阜・県立岐阜商業 22)	8-2	安上・田中			
7 間々田祐梨・福井 景子(群馬・共愛学園 32)	安上・田中	8-5			
8 安上 明里・田中 千瑛(佐賀・龍谷 33)	8-5			林・玄田	
9 寺見かりん・長島 理子(岡山・山陽女子 32)	上原・林			9-7	
10 上原 実季・林 彩子(愛知・名古屋経大高蔵 31)	8-5	米原・宮本			
11 渡邊 夕貴・鶴丸 史恵(福岡・折尾愛真 33)	米原・宮本	8-2			
12 米原 実令・宮本 菜(神奈川・東海大学相模 23)	8-3		林・玄田		
13 筒井 八雪・高津 采希(兵庫・園田学園 32)	並木・根本		8-4		
14 並木 友花・根本 咲菜(千葉・東京学館船橋 22)	8-2	林・玄田			
15 田中 虹河・大島 颯歩(秋田・聖霊女子短大付 21)	林・玄田	8-6			
16 林 恵里奈・玄田紗也果(福井・仁愛女子 33)	8-1				林・玄田
17 橘 梨子・濱村 圭希(福島・日本大学東北 23)	前田・根尾				6-0
18 前田成良実・根尾 玲那(富山・富山国際大学付 32)	8-4	前田・根尾			6-0
19 古川 鈴夏・緑川由紀子(茨城・東洋大学牛久 32)	古川・緑川	8-3			
20 松尾 彩美・相良 麻帆(宮崎・宮崎商業 33)	8-5		辻・早野		
21 首藤みさき・井上 鈴架(大阪・城南学園 22)	辻・早野		8-1		
22 辻 恵子・早野 夏希(東京・早稲田実業 33)	8-4	辻・早野			
23 曾我 朋世・上別府里穂(鹿児島・鳳凰 33)	曾我・上別府	8-1			
24 山口 真美・前田あゆみ(徳島・徳島商業 32)	8-5			辻・早野	
25 江間 美佑・古橋 菜奈(静岡・浜松市立 32)	江間・古橋			8-3	
26 千葉真梨子・山 果那子(北海道・札幌清田 33)	8-2	江間・古橋			
27 野中 瑞姫・菊地かおり(栃木・作新学院 33)	坂上・竹内	8-4			
28 坂上 唯・竹内しおり(長野・松商学園 33)	8-0		久光・円本		
29 大上 真由・村瀬 早香(京都・京都外大西 32)	大上・村瀬		8-5		
30 安田 汐香・安田 帆香(鳥取・鳥取中央育英 21)	8-0	久光・円本			
31 津田 悠花・鈴木 亜美(神奈川・湘南工科大学附 33)	久光・円本	8-0			FINAL
32 久光志都佳・円本彩央里(福岡・柳川 33)	8-2				林・玄田
33 首藤みなみ・安形 玲耶(大阪・城南学園 33)	首藤・安形				6-4
34 相羽枝莉子・清水 優(山形・山形西 31)	8-1	首藤・安形			7-5
35 齊藤明日香・中川 愛菜(石川・星稜 22)	齊藤・中川	8-1			
36 田崎 莉那・西浦 朱音(熊本・八代白百合学園 33)	9-7		首藤・安形		
37 高津奈津美・堀内 夢(愛媛・済美 33)	赤塚・太田		8-3		
38 赤塚 七海・太田 千晶(三重・津田学園 22)	8-6	坂本・中柴			
39 足立 奈穂・柿田 紗希(島根・開星 32)	坂本・中柴	8-6			
40 坂本 明香・中柴 望貴(埼玉・秀明英光 33)	8-2			細沼・森崎	
41 浅野友貴子・山本 澯(愛知・名古屋経大高蔵 33)	根本・祢宜			9-8(5)	
42 根本 奈々・祢宜 美里(茨城・藤代 33)	8-3	根本・祢宜			
43 森 晴希・石川 夏海(福岡・折尾愛真 33)	山藤・伊藤	8-4			
44 山藤 彩香・伊藤 真実(山口・野田学園 33)	8-3		細沼・森崎		
45 粉川 友花・吉原里佳奈(新潟・新潟第一 21)	志村・佐々木		9-8(5)		
46 志村 桃・佐々木杏菜(滋賀・栗東 32)	8-2	細沼・森崎			
47 細沼 千紗・森崎可南子(東京・富士見丘 21)	細沼・森崎	8-1			
48 丹野里佳子・平野 光留(北海道・札幌日本大学 21)	8-1				牧野・野崎
49 岩井 綾音・佐藤美沙乃(千葉・秀明八千代 33)	岩井・佐藤				6-4
50 梶川真利亞・川本 桃子(広島・美鈴が丘 32)	8-5	岩井・佐藤			2-6
51 半田紗也子・与四田来実(奈良・奈良育英 31)	前田・西内	8-3			7-5
52 前田 彩華・西内 涼奈(高知・高知 31)	8-6		岩井・佐藤		
53 西口 淨佳・森岡 美緒(愛知・名古屋経大市邨 22)	西口・森岡		8-3		
54 川越 虹華・川原穂乃香(青森・青森西 32)	8-3	名取・名取			
55 名取 笑・名取 恭(山梨・日本航空 32)	名取・名取	8-3			
56 山口 真琴・江代 純菜(長崎・九州文化学園 12)	8-4			牧野・野崎	
57 牧野 菜摘・野崎 真帆(長野・松商学園 32)	牧野・野崎			8-6	
58 秋元 玲乃・熊谷ひかる(埼玉・浦和学院 32)	8-1	牧野・野崎			
59 高橋 里奈・中村ひかる(岩手・盛岡第一 32)	佐藤・中壽賀	8-4			
60 佐藤 絵梨・中壽賀萌子(大分・福徳学院 33)	8-0		牧野・野崎		
61 渡邊明日香・玉井 沙英(神奈川・東海大学相模 32)	大嶺・楚南		8-1		
62 大嶺 真緒・楚南 美波(沖縄・沖縄尚学 11)	9-8(5)	大嶺・楚南			
63 戸塚 祐実・後藤 波那(静岡・静岡市立 32)	加治・西口	8-5			
64 加治 遥・西口 真央(兵庫・園田学園 32)	8-0				