

トヨタジュニアテニストーナメント 2012

2012/04/03-07 愛知県名古屋市 東山公園テニスセンターほか

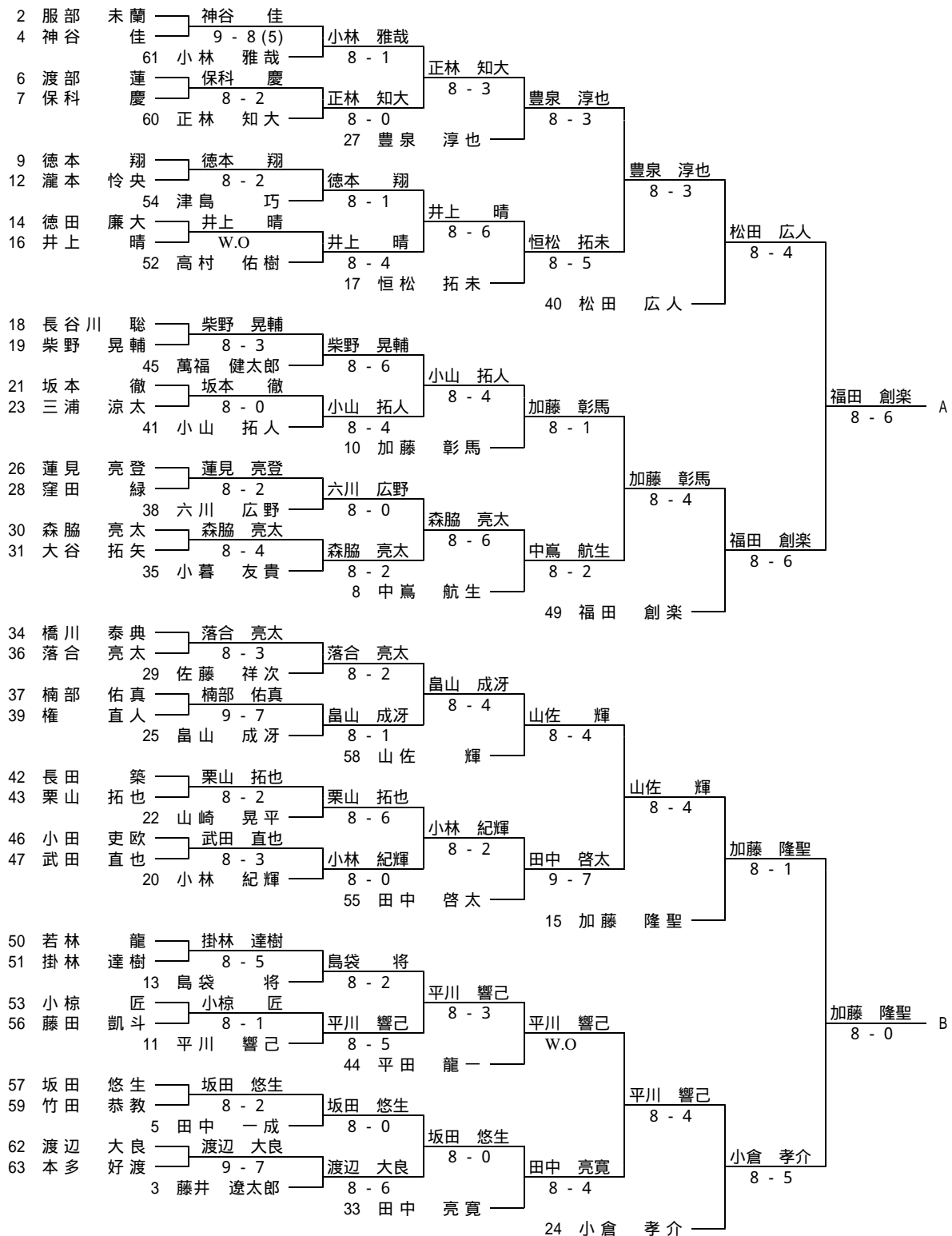
男子シングルス

| | 1R | 2R | 3R | QF | SF | FINAL |
|------------------------------|----------------|--------|--------|--------|-------|-------|
| 1 山崎 純平 (むさしの村 L T C) | 山崎 純平 | | | | | |
| 2 服部 未蘭 (名古屋経済大学市邨高校) | 6-1 6-0 | 山崎 純平 | | | | |
| 3 藤井 遼太郎 (相生学院高校) | 藤井 遼太郎 | 6-0 | | | | |
| 4 神谷 佳 (ダイヤモンドTC学園前) | 7-5 5-7 6-4 | 6-3 | 山崎 純平 | | | |
| 5 田中 一成 (G e n - T S) | 田中 一成 | | 6-0 | | | |
| 6 渡部 蓮 (B . I . T E N N I S) | 6-4 6-2 | 中島 航生 | 6-0 | | | |
| 7 保科 慶 (東京学館新潟高校) | 中島 航生 | 6-1 | | | | |
| 8 中島 航生 (川越東高校) | 6-3 6-1 | 6-2 | | 山崎 純平 | | |
| 9 徳本 翔 (ファーイーストJrTA) | 加藤 彰馬 | | | 6-4 | | |
| 10 加藤 彰馬 (クリエイトTAFTC) | 6-4 6-3 | 加藤 彰馬 | | 6-1 | | |
| 11 平川 響己 (相生学院高校) | 平川 響己 | 4-6 | | | | |
| 12 瀧本 怜央 (関西高校) | 4-6 6-4 6-1 | 6-1 | 加藤 隆聖 | | | |
| 13 鳥袋 将 (H I D E T A) | 鳥袋 将 | 7-6(7) | 5-7 | | | |
| 14 徳田 廉大 (みなみ坂TS) | 4-3 RET | 加藤 隆聖 | 6-3 | | | |
| 15 加藤 隆聖 (相生学院高校) | 加藤 隆聖 | 6-4 | 6-3 | | | |
| 16 井上 晴 (TEAM YONEZAWA) | 6-3 6-3 | 6-2 | | | 山崎 純平 | |
| 17 恒松 拓未 (大成高校) | 恒松 拓未 | | | | 6-3 | |
| 18 長谷川 聡 (敦賀気比高校) | 6-2 6-1 | 恒松 拓未 | | | 6-3 | |
| 19 柴野 晃輔 (東山高校) | 小林 紀輝 | 2-6 | | | | |
| 20 小林 紀輝 (オールサムズTC) | 1-6 6-4 6-3 | 6-4 | 小倉 孝介 | | | |
| 21 坂本 徹 (四日市工業高校) | 山崎 晃平 | 6-4 | 7-6(5) | | | |
| 22 山崎 晃平 (九州国際大学付属高校) | 6-2 7-6(4) | 小倉 孝介 | 2-6 | | | |
| 23 三浦 涼太 (青森山田高校) | 小倉 孝介 | 6-2 | 7-6(4) | | | |
| 24 小倉 孝介 (荏原湘南スポーツセンター) | 6-0 6-0 | 6-4 | | 橋本 祐典 | | |
| 25 畠山 成冴 (ウイングITC) | 畠山 成冴 | | | 6-3 | | |
| 26 蓮見 亮登 (グリーンテニスプラザ) | 6-4 6-4 | 豊泉 淳也 | | 6-1 | | |
| 27 豊泉 淳也 (ブリヂストンTH新所沢) | 豊泉 淳也 | 6-0 | | | | |
| 28 窪田 緑 (ミナミGTC) | 6-2 6-4 | 3-6 | 橋本 祐典 | | | |
| 29 佐藤 祥次 (大分 Jr) | 佐藤 祥次 | 6-2 | 6-3 | | | |
| 30 森脇 亮太 (R I N D A かのや) | 6-3 6-7(8) 7-5 | 橋本 祐典 | 6-1 | | | |
| 31 大谷 拓矢 (K A T S U T C) | 橋本 祐典 | 6-0 | | | | |
| 32 橋本 祐典 (開星高校) | 6-2 6-1 | 6-1 | | | 山崎 純平 | |
| 33 田中 亮寛 (Team YUKA) | 田中 亮寛 | | | | 6-2 | |
| 34 橋川 泰典 (TEAM F) | 6-0 6-1 | 田中 亮寛 | | | 6-3 | |
| 35 小暮 友貴 (むさしの村 L T C) | 小暮 友貴 | 7-6(3) | | | | |
| 36 落合 亮太 (O T S C) | 6-4 6-4 | 6-4 | 松田 広人 | | | |
| 37 楠部 佑真 (和歌山インドアTC) | 六川 広野 | | 6-1 | | | |
| 38 六川 広野 (m & m J T A) | 7-6(6) 3-6 6-1 | 松田 広人 | 3-6 | | | |
| 39 権 直人 (グリーンTC) | 松田 広人 | 6-1 | 7-5 | | | |
| 40 松田 広人 (ブリヂストンTH新所沢) | 6-2 6-2 | 6-1 | | 渡辺 剛 | | |
| 41 小山 拓人 (大阪産業大学附属高校) | 小山 拓人 | | | 6-4 | | |
| 42 長田 築 (富山東高校) | 6-1 6-3 | 平田 龍一 | | 7-6(4) | | |
| 43 栗山 拓也 (早稲田佐賀中学校) | 平田 龍一 | 6-1 | | | | |
| 44 平田 龍一 (愛媛TTTC) | 6-2 6-4 | 6-4 | 渡辺 剛 | | | |
| 45 萬福 健太郎 (柳川高校) | 萬福健太郎 | | 6-1 | | | |
| 46 小田 吏欧 (高知学芸高校) | 6-3 6-2 | 渡辺 剛 | 4-6 | | | |
| 47 武田 直也 (近江TC) | 渡辺 剛 | 6-2 | 3-0 | | | |
| 48 渡辺 剛 (荏原湘南スポーツセンター) | 6-3 6-2 | 6-1 | RET | | 高橋 悠介 | |
| 49 福田 創楽 (テニsgarden高槻) | 福田 創楽 | | | | 5-7 | |
| 50 若林 龍 (遊ボートTC) | 6-3 6-2 | 福田 創楽 | | | 6-1 | |
| 51 掛村 達樹 (RKKルーデンスTC) | 高村 佑樹 | 6-1 | | | 6-3 | |
| 52 高村 佑樹 (ロイヤルSCTC) | 6-1 6-3 | 6-4 | 福田 創楽 | | | |
| 53 小椋 匠 (東北学院高校) | 津島 巧 | | 6-1 | | | |
| 54 津島 巧 (霞ヶ浦高校) | 6-0 6-3 | 田中 啓太 | 6-4 | | | |
| 55 田中 啓太 (福岡バシフィックTA) | 田中 啓太 | 6-2 | | | | |
| 56 藤田 凱斗 (グローバルプロTA) | 6-1 6-1 | 6-4 | | 高橋 悠介 | | |
| 57 坂田 悠生 (志津TC) | 山佐 輝 | | | 7-6(3) | | |
| 58 山佐 輝 (小松ジュニア) | 6-2 4-6 6-2 | 山佐 輝 | | 6-2 | | |
| 59 竹田 恭教 (城南高校) | 正林 知大 | 6-4 | | | | |
| 60 正林 知大 (佐鳴台 L T C) | 6-4 6-1 | 6-3 | 高橋 悠介 | | | |
| 61 小林 雅哉 (グリーンテニスプラザ) | 小林 雅哉 | | 6-3 | | | |
| 62 渡辺 大良 (エストTC) | 6-0 6-4 | 高橋 悠介 | 6-1 | | | |
| 63 本多 好渡 (岩手高校) | 高橋 悠介 | 6-3 | | | | |
| 64 高橋 悠介 (荏原湘南スポーツセンター) | 6-0 6-1 | 4-6 | | | | |
| | | 6-0 | | | | |

トヨタジュニアテニストーナメント 2012

2012/04/03-07 愛知県名古屋市 東山公園テニスセンターほか

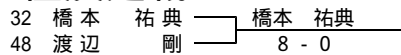
男子シングルス FEED-IN CONSOLATION



3 位決定戦



5 位決定戦



トヨタジュニアテニストーナメント 2012

2012/04/03-07 愛知県名古屋市 東山公園テニスセンターほか

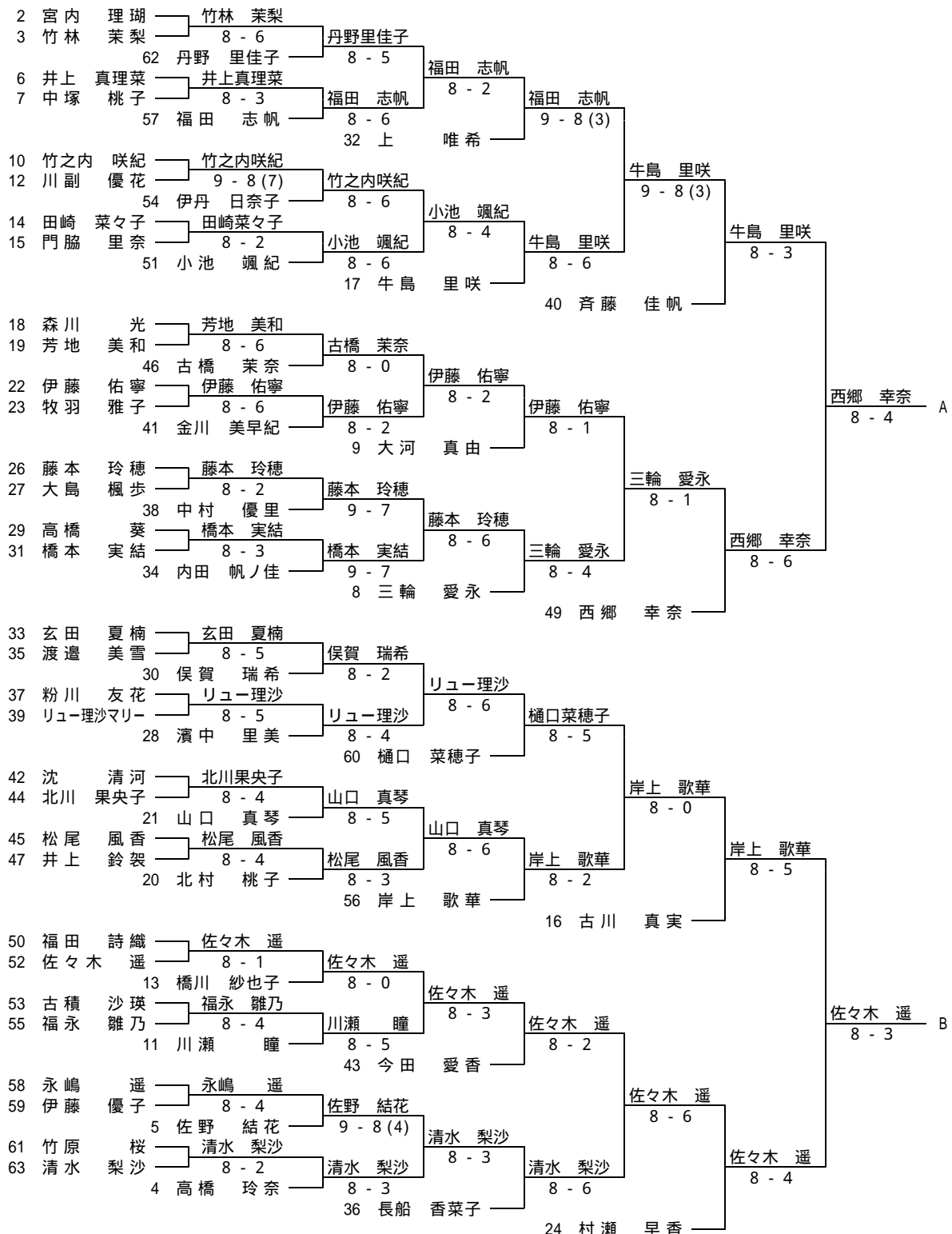
女子シングルス

| | 1R | 2R | 3R | QF | SF | FINAL |
|-------------------------------|----------------|--------|--------|--------|--------|-------|
| 1 足立 真美 (花咲徳栄高校) | 足立 真美 | | | | | |
| 2 宮内 理瑚 (グリーンベアーズ) | 6-1 6-1 | 足立 真美 | | | | |
| 3 竹林 茉莉 (TCロコモーション) | 高橋 玲奈 | 6-1 | | | | |
| 4 高橋 玲奈 (近江TC) | 6-4 6-1 | 6-0 | 足立 真美 | | | |
| 5 佐野 結花 (ASKY) | 佐野 結花 | | | 7-6(3) | | |
| 6 井上 真理菜 (仁愛女子高校) | 6-3 6-3 | 三輪 愛永 | 6-2 | | | |
| 7 中塚 桃子 (たけなみTC) | 三輪 愛永 | 6-2 | | | | |
| 8 三輪 愛永 (京都外大西高校) | 6-0 6-1 | 6-2 | | 足立 真美 | | |
| 9 大河 真由 (志津TC) | 大河 真由 | | | 6-1 | | |
| 10 竹之内 咲紀 (シーガイアTA) | 6-3 6-2 | 大河 真由 | | 6-3 | | |
| 11 川瀬 瞳 (名古屋経済大学高蔵高校) | 川瀬 瞳 | 6-4 | | | | |
| 12 川副 優花 (ジョイパークTC) | 6-2 6-1 | 6-1 | 古川 真実 | | | |
| 13 橋川 紗也子 (九州文化学園高校) | 橋川紗也子 | | | 7-5 | | |
| 14 田崎 菜々子 (Wac) | 6-4 4-6 6-3 | 古川 真実 | 6-7(3) | | | |
| 15 門脇 里奈 (米子北斗高校) | 古川 真実 | 6-0 | 6-4 | | | |
| 16 古川 真実 (TT) | 6-0 6-0 | 6-1 | | | 足立 真美 | |
| 17 牛島 里咲 (高崎TC) | 牛島 里咲 | | | | 6-0 | |
| 18 森川 光 (萩インドアTS) | 6-0 6-1 | 牛島 里咲 | | | 6-1 | |
| 19 芳地 美和 (白鳳女子高校) | 北村 桃子 | 6-0 | | | | |
| 20 北村 桃子 (ロランインドアTC) | 6-4 4-6 6-3 | 6-1 | 村瀬 早香 | | | |
| 21 山口 真琴 (九州文化学園高校) | 山口 真琴 | | | 6-3 | | |
| 22 伊藤 佑寧 (荏原湘南スポーツセンター) | 6-4 5-7 6-3 | 村瀬 早香 | 6-3 | | | |
| 23 牧羽 雅子 (松商学園高校) | 村瀬 早香 | 7-5 | | | | |
| 24 村瀬 早香 (京都外大西高校) | 6-4 6-4 | 6-3 | | 森崎可南子 | | |
| 25 森崎 可南子 (NJTC) | 森崎可南子 | | | 6-3 | | |
| 26 藤本 玲穂 (相生学院高校) | 7-5 7-5 | 森崎可南子 | | 4-6 | | |
| 27 大島 楓歩 (B.I.TENNIS) | 濱中 里美 | 6-2 | | 6-2 | | |
| 28 濱中 里美 (大阪学院大学高校) | 4-6 7-5 6-0 | 7-6(3) | 森崎可南子 | | | |
| 29 高橋 葵 (まつぞのSC) | 俣賀 瑞希 | | 6-3 | | | |
| 30 俣賀 瑞希 (山口サングリーンTC) | 6-1 6-0 | 上 唯希 | 6-3 | | | |
| 31 橋本 実結 (パブリックテニス洛西) | 上 唯希 | 3-6 | | | | |
| 32 上 唯希 (園田学園高校) | 6-0 6-4 | 6-3 | | | | 足立 真美 |
| | | 6-3 | | | | |
| 33 玄田 夏楠 (ビッグK) | 内田帆ノ佳 | | | | 6-0 | |
| 34 内田 帆ノ佳 (SITA) | 0-6 6-2 6-1 | 長船香菜子 | | | 6-3 | |
| 35 渡邊 美雪 (F.tennis) | 長船香菜子 | 4-6 | | | | |
| 36 長船 香菜子 (パブリックテニス小倉) | 6-3 6-2 | 6-2 | 齊藤 佳帆 | | | |
| 37 粉川 友花 (新潟第一高校) | 中村 優里 | 6-2 | 6-4 | | | |
| 38 中村 優里 (熊本学園大学附属高校) | 4-6 6-4 7-5 | 齊藤 佳帆 | 6-1 | | | |
| 39 リュー理沙 (具志川東中学校) | 齊藤 佳帆 | 6-1 | | | | |
| 40 齊藤 佳帆 (きさらぶアウルTC) | 6-4 6-2 | 6-7(9) | | 大矢 希 | | |
| 41 金川 美早紀 (大阪学院大学高校) | 金川美早紀 | 6-4 | | 6-3 | | |
| 42 沈 清河 (土佐女子中学校) | 6-3 6-0 | 今田 愛香 | | 6-2 | | |
| 43 今田 愛香 (水郷インドアTA) | 今田 愛香 | 6-1 | | | | |
| 44 北川 果央子 (東奥義塾高校) | 7-6(1) 4-6 6-2 | 6-2 | 大矢 希 | | | |
| 45 松尾 風香 (樹の里TC) | 古橋 茉奈 | | 6-4 | | | |
| 46 古橋 茉奈 (浜松市立高校) | 6-1 6-3 | 大矢 希 | 6-3 | | | |
| 47 井上 鈴袈 (城南学園) | 大矢 希 | 6-7(4) | | | | |
| 48 大矢 希 (h2エリートTA) | 6-1 6-0 | 6-1 | | | 大矢 希 | |
| | | 7-6(9) | | | | |
| 49 西郷 幸奈 (志津TC) | 西郷 幸奈 | | | | 7-6(6) | |
| 50 福田 詩織 (武蔵野ドームTS) | 4-6 6-1 6-2 | 西郷 幸奈 | | | 6-2 | |
| 51 小池 颯紀 (NBテニスガーデン) | 小池 颯紀 | 1-6 | | | | |
| 52 佐々木 遥 (アウリントンC) | 6-4 6-4 | 6-1 | 西郷 幸奈 | | | |
| 53 古積 沙瑛 (阿南工業高等専門学校) | 伊丹日奈子 | 6-2 | 6-2 | | | |
| 54 伊丹 日奈子 (エストTC) | 6-2 6-2 | 岸上 歌華 | 6-3 | | | |
| 55 福永 雛乃 (アリムラTA) | 岸上 歌華 | 6-3 | | | | |
| 56 岸上 歌華 (相生学院高校) | 6-4 6-2 | 6-0 | | 細沼 千紗 | | |
| 57 福田 志帆 (Ken's Nagatsuka TA) | 福田 志帆 | | | 6-1 | | |
| 58 永嶋 遥 (NBテニスガーデン) | 6-2 7-6(8) | 樋口菜穂子 | | 4-6 | | |
| 59 伊藤 優子 (ウィニングショット) | 樋口菜穂子 | 2-6 | | 6-2 | | |
| 60 樋口 菜穂子 (ダイヤモンドTC学園前) | 6-3 6-3 | 6-3 | 細沼 千紗 | | | |
| 61 竹原 桜 (WATS) | 丹野里佳子 | 6-3 | 6-3 | | | |
| 62 丹野 里佳子 (札幌日本大学高校) | 6-3 6-4 | 細沼 千紗 | 6-4 | | | |
| 63 清水 梨沙 (京都外大西高校) | 細沼 千紗 | 7-6(5) | | | | |
| 64 細沼 千紗 (ビッグK) | 6-1 6-2 | 6-1 | | | | |

トヨタジュニアテニストーナメント 2012

2012/04/03-07 愛知県名古屋市 東山公園テニスセンターほか

女子シングルス FEED-IN CONSOLATION



3 位決定戦



5 位決定戦

