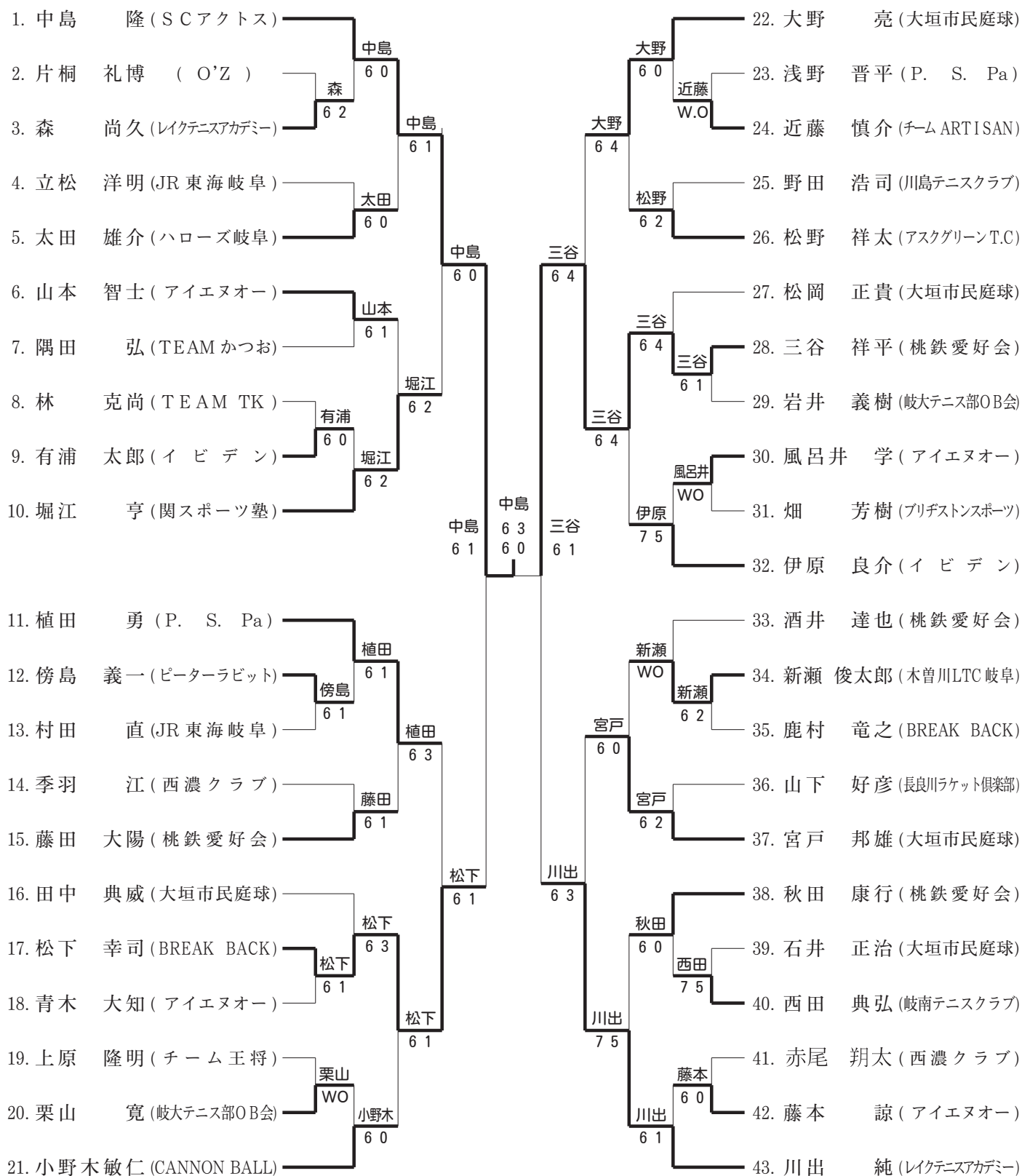
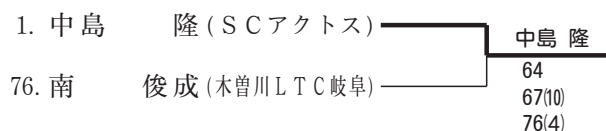


# 男子シングルス (Aゾーン)

1R 2R 3R 4R QF SF QF 4R 3R 2R 1R

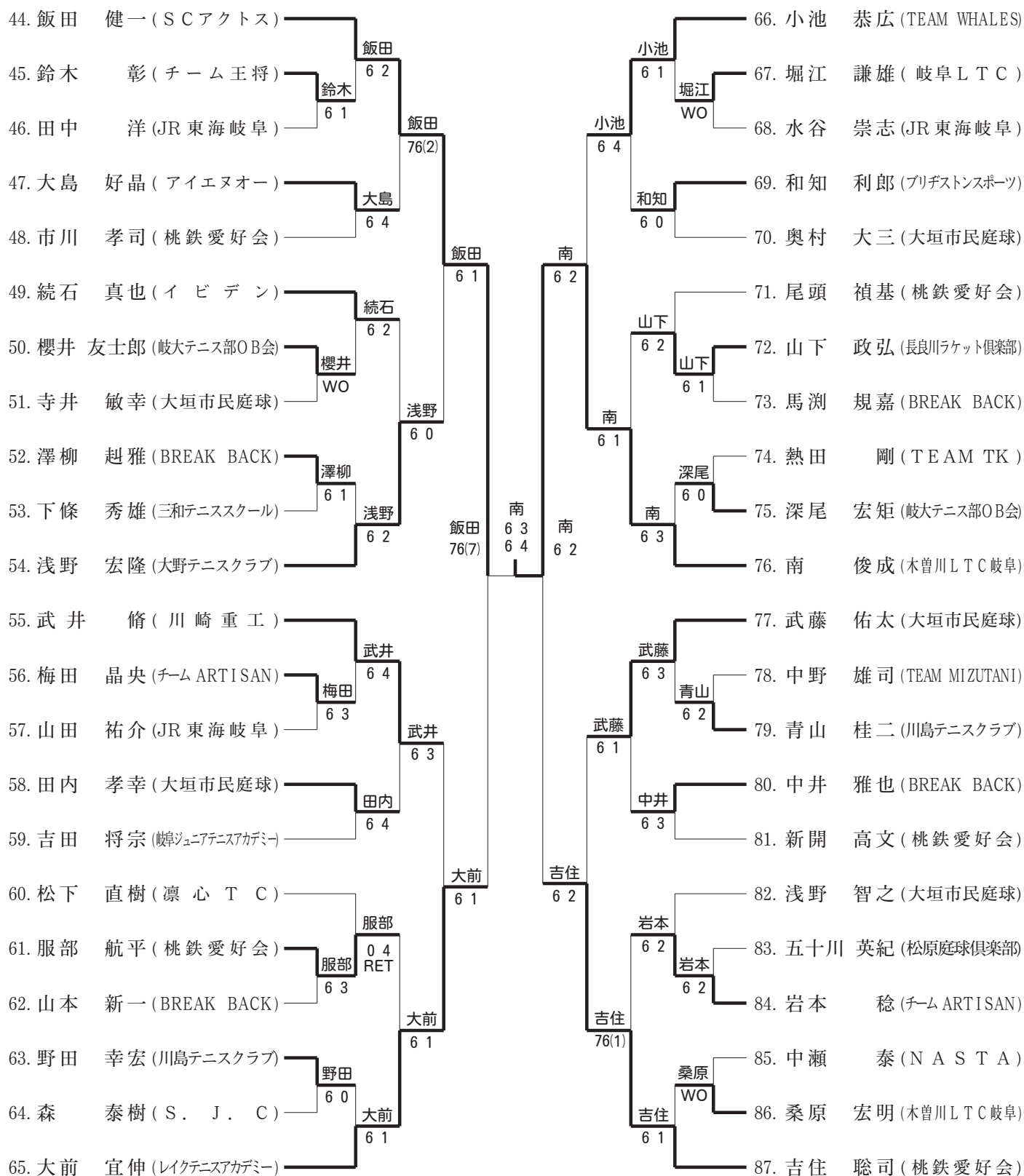


## 男子シングルス決勝



# 男子シングルス (Bゾーン)

1R 2R 3R 4R QF SF QF 4R 3R 2R 1R



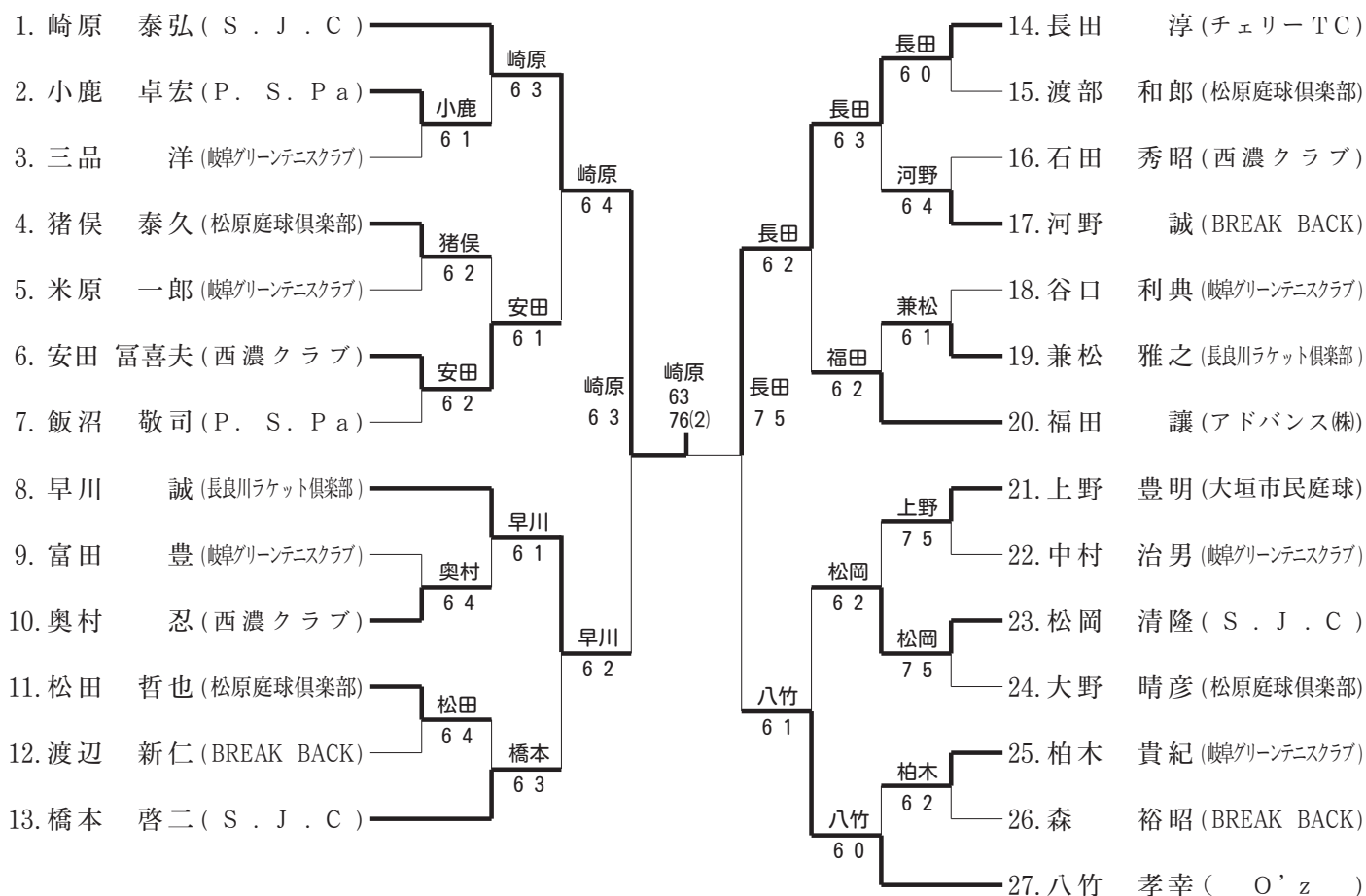
# 男子ダブルス

1R 2R 3R QF SF F SF QF 3R 2R 1R

1. 宮原 健 (チーム王将)	水谷 聡 (チーム王将)	宮原水谷	6 3	熊田田中	6 1	北川田中	WO	29. 熊田 浩也 (岐阜 I T C)	田中 悠 (A L L 東海)
2. 市川 孝司 (桃鉄愛好会)	川合 真一郎 (桃鉄愛好会)	市川川合	WO	熊田田中	6 3	松島中原	6 0	30. 北川 智靖 (西濃クラブ)	田中 容勝 (西濃クラブ)
3. 松波 輝一 (J R 東海岐阜)	千田 耕大 (J R 東海岐阜)	宮原水谷	6 0	熊田田中	6 3	松島中原	6 0	31. 菅原 祐司 (CANNON-BALL)	平本 龍也 (CANNON-BALL)
4. 浅野 智之 (大垣市民庭球)	奥村 大三 (大垣市民庭球)	太田小野木	6 1	宮原水谷	6 4	南森	7 5	32. 水谷 譽之紀 (大垣市民庭球)	小林 裕也 (大垣市民庭球)
5. 太田 雄介 (ハローズ岐阜)	小野木 敏仁 (CANNON BALL)	丹羽白石	6 4	宮原水谷	6 4	南森	7 5	33. 松島 拓也 (J R 東海岐阜)	中原 祐介 (J R 東海岐阜)
6. 藤本 諒 (アイエヌオー)	風呂井 学 (アイエヌオー)	丹羽白石	6 2	宮原水谷	6 4	南森	7 5	34. 馬淵 規嘉 (BREAK BACK)	澤柳 超雅 (BREAK BACK)
7. 丹羽 幸生 (レイク T A)	白石 正樹 (ブリヂストンスポーツ)	深尾岩井	6 4	宮原水谷	6 4	南森	7 5	35. 三谷 祥平 (桃鉄愛好会)	藤田 大陽 (桃鉄愛好会)
8. 深尾 宏矩 (岐大テニス部OB会)	岩井 義樹 (岐大テニス部OB会)	深尾岩井	6 4	宮原水谷	6 4	南森	7 5	36. ニコラ ストゥーラ (岐阜 I T C)	水谷 啓一郎 (TEAM MIZUTANI)
9. 五十川 英紀 (松原庭球倶楽部)	宗宮 哲也 (松原庭球倶楽部)	深尾岩井	6 3	宮原水谷	6 4	南森	7 5	37. 南 俊成 (木曾川 L T C 岐阜)	森 大樹 (木曾川 L T C 岐阜)
10. 近藤 慎介 (チーム ARTISAN)	鈴木 大介 (チーム ARTISAN)	川崎加藤	WO	宮原水谷	6 4	南森	7 5	38. 河合 秀基 (西濃クラブ)	増田 光一郎 (西濃クラブ)
11. 川崎 裕人 (TEAM かつお)	加藤 達耶 (TEAM かつお)	深尾岩井	7 5	宮原水谷	6 4	南森	7 5	39. 加藤 企康 (チーム王将)	松本 晋治 (N A S T A)
12. 石井 正治 (大垣市民庭球)	安田 富嘉夫 (西濃クラブ)	森空	6 1	宮原水谷	6 4	南森	7 5	40. 栗山 寛 (岐大テニス部OB会)	櫻井 友士郎 (岐大テニス部OB会)
13. 森 宏二郎 (BREAK BACK)	空 健太 (BREAK BACK)	酒井中坪	6 2	宮原水谷	6 4	南森	7 5	41. 大島 好晶 (アイエヌオー)	青木 大知 (アイエヌオー)
14. 酒井 恒二 (チームウィズ)	中坪 慎吾 (長良川ラケット倶楽部)	酒井中坪	6 2	宮原水谷	6 4	南森	7 5	42. 大前 宜伸 (レイク T A)	松原 勝治 (BREAK BACK)
15. 田中 典威 (大垣市民庭球)	宮戸 邦雄 (大垣市民庭球)	田中宮戸	6 1	宮原水谷	6 4	南森	7 5	43. 大野 亮 (大垣市民庭球)	武藤 佑太 (大垣市民庭球)
16. 木村 博志 (ウイングテニスクラブ)	西垣 芳浩 (ウイングテニスクラブ)	秋田後藤	WO	宮原水谷	6 4	南森	7 5	44. 村田 直 (J R 東海岐阜)	田中 洋 (J R 東海岐阜)
17. 秋田 康行 (桃鉄愛好会)	後藤 悠介 (桃鉄愛好会)	川出森	6 4	宮原水谷	6 4	南森	7 5	45. 片桐 礼博 (O'z)	早川 俊介 (O'z)
18. 立松 洋明 (J R 東海岐阜)	山田 祐介 (J R 東海岐阜)	新瀬桑原	6 4	宮原水谷	6 4	南森	7 5	46. 酒井 達也 (桃鉄愛好会)	新開 高文 (桃鉄愛好会)
19. 新瀬 俊太郎 (木曾川 L T C 岐阜)	桑原 宏明 (木曾川 L T C 岐阜)	川出森	6 0	宮原水谷	6 4	南森	7 5	47. 飯田 健一 (S C アクトス)	加藤 貴弘 (S C アクトス)
20. 堀内 優人 (TEAM MIZUTANI)	山口 剛輔 (TEAM MIZUTANI)	川出森	6 1	宮原水谷	6 4	南森	7 5	48. 森本 良太 (川崎重工)	野田 幸弘 (川島テニスクラブ)
21. 川出 純 (レイク T A)	森 尚久 (レイク T A)	伊藤古木	6 1	宮原水谷	6 4	南森	7 5	49. 山下 好彦 (長良川ラケット倶楽部)	川出 雄一 (長良川ラケット倶楽部)
22. 伊藤 雅典 (岐大テニス部OB会)	古木 裕記 (岐大テニス部OB会)	伊藤古木	6 2	宮原水谷	6 4	南森	7 5	50. 村瀬 正純 (長良川ラケット倶楽部)	鈴木 一行 (長良川ラケット倶楽部)
23. 伊原 良介 (イビデン)	松岡 正貴 (大垣市民庭球)	伊藤古木	7 5	宮原水谷	6 4	南森	7 5	51. 岡崎 雅純 (大垣市民庭球)	傍島 義一 (大垣市民庭球)
24. 鈴木 彰 (チーム王将)	上原 隆明 (チーム王将)	長谷川加藤	6 1	宮原水谷	6 4	南森	7 5	52. 甲野 雅也 (P. S. P a)	朝日 雅人 (P. S. P a)
25. 長谷川 晃照 (TEAM かつお)	加藤 良 (木曾川 L T C 岐阜)	伊藤古木	6 4	宮原水谷	6 4	南森	7 5	53. 小島 恭二 (川島テニスクラブ)	渡辺 浩二 (川島テニスクラブ)
26. 田内 孝幸 (大垣市民庭球)	榎原 諒 (大垣市民庭球)	田内榎原	6 0	宮原水谷	6 4	南森	7 5	54. 杉山 泰昭 (スポーツジロー)	陶川 英樹 (スポーツジロー)
27. 山本 智士 (アイエヌオー)	水越 悠輔 (アイエヌオー)	田内榎原	WO	宮原水谷	6 4	南森	7 5	55. 中井 雅也 (BREAK BACK)	杉山 智 (BREAK BACK)
28. 中瀬 泰 (N A S T A)	松下 直樹 (凜心 T C)	熊田田中	6 1	宮原水谷	6 4	南森	7 5	56. 服部 航平 (桃鉄愛好会)	武井 脩 (川崎重工)

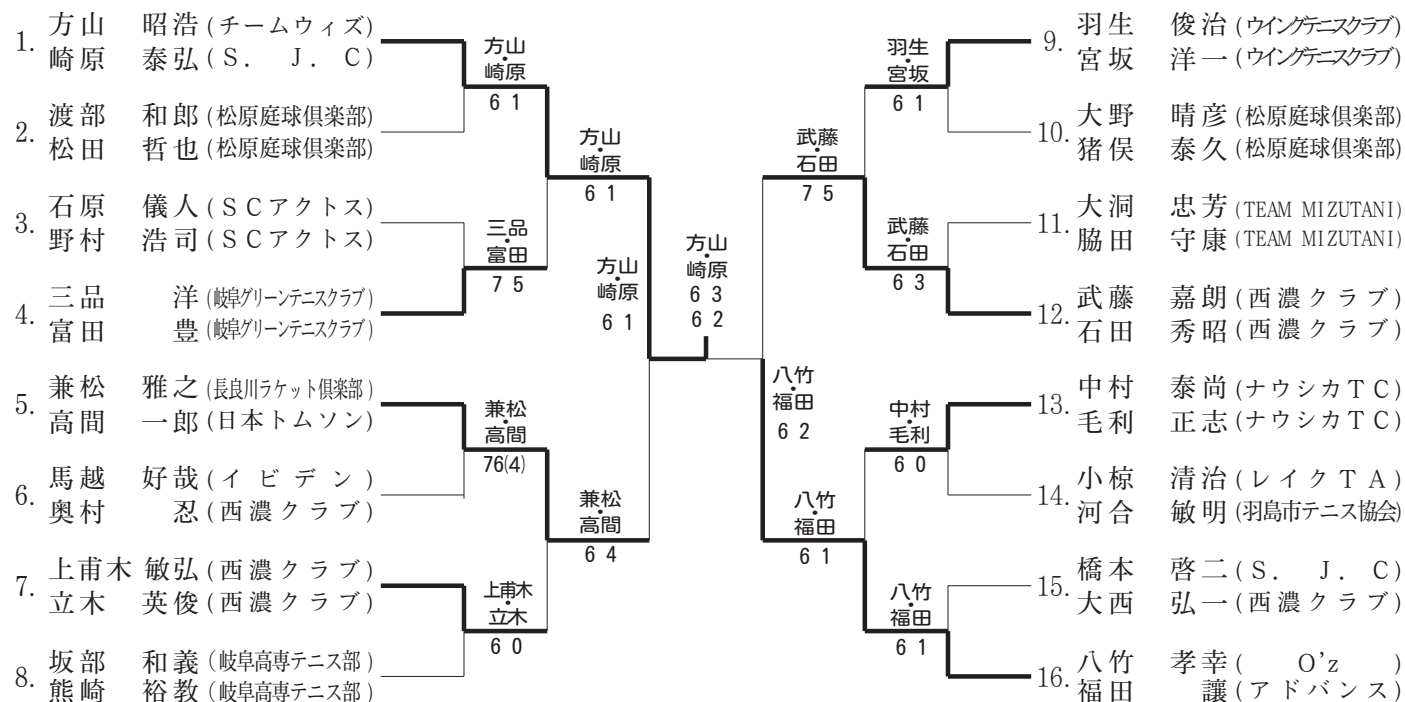
# 男子 (45歳) シングルス

1R 2R QF SF F SF QF 2R 1R



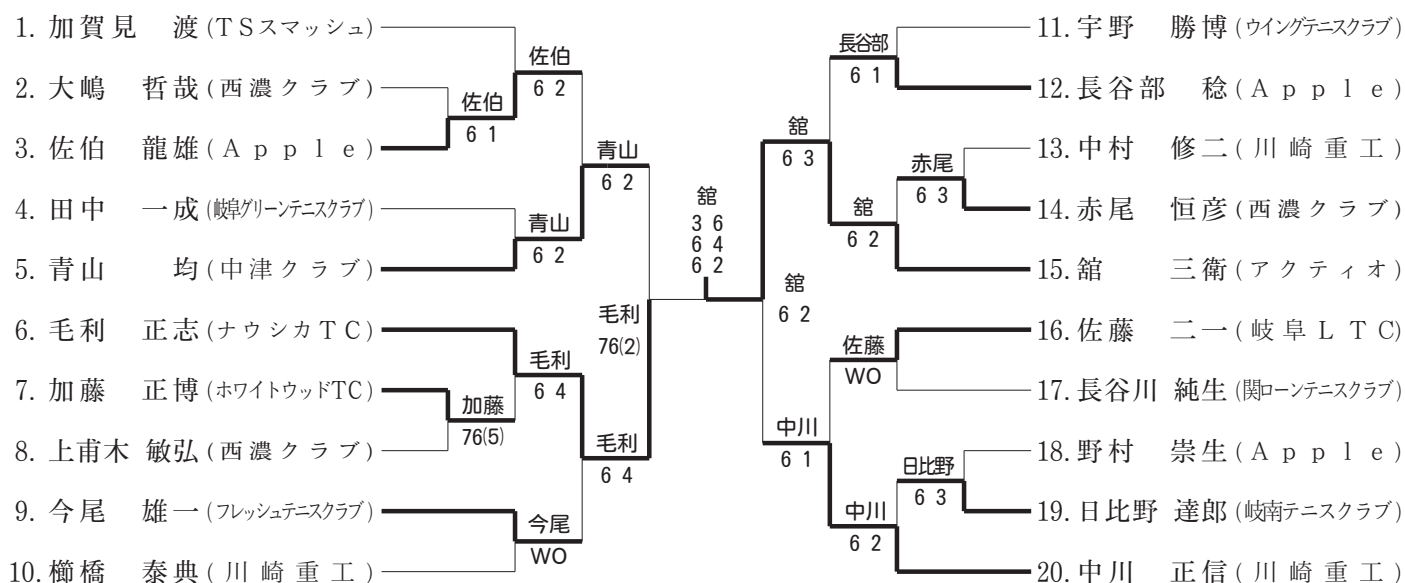
# 男子 (45歳) ダブルス

1R 2R SF F SF 2R 1R



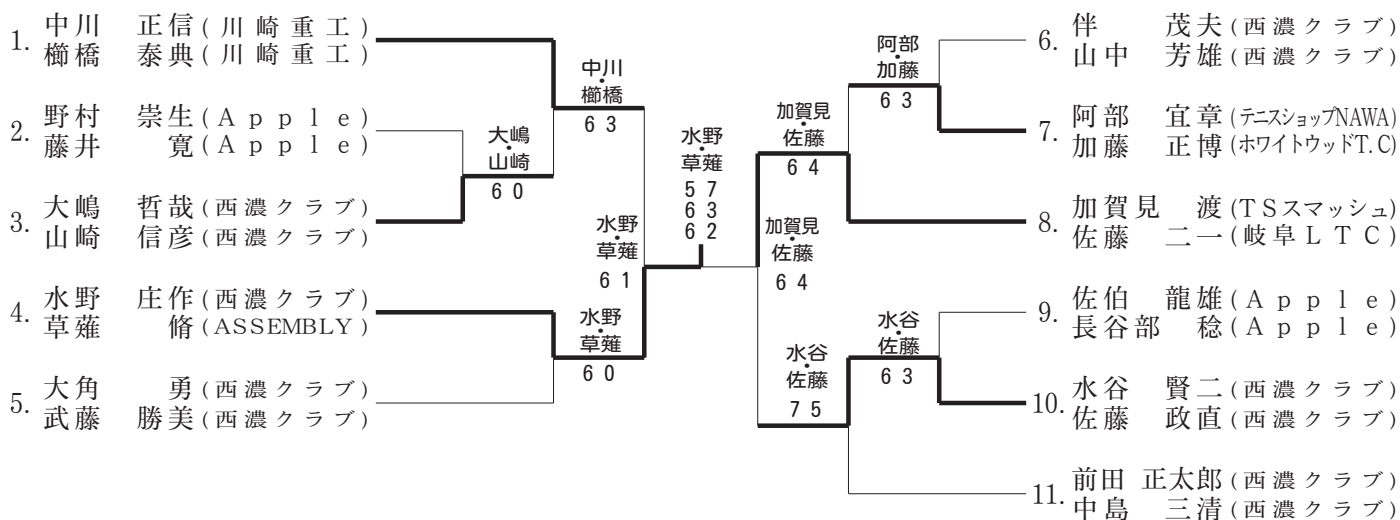
# 男子 (55歳) シングルス

1R 2R QF SF F SF QF 2R 1R



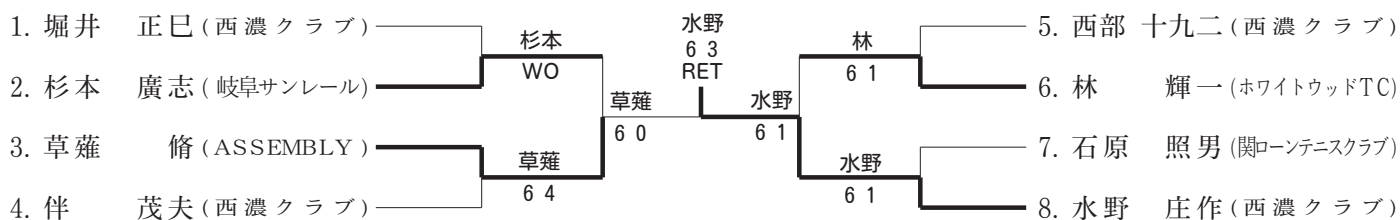
# 男子 (55歳) ダブルス

1R QF SF F SF QF 1R



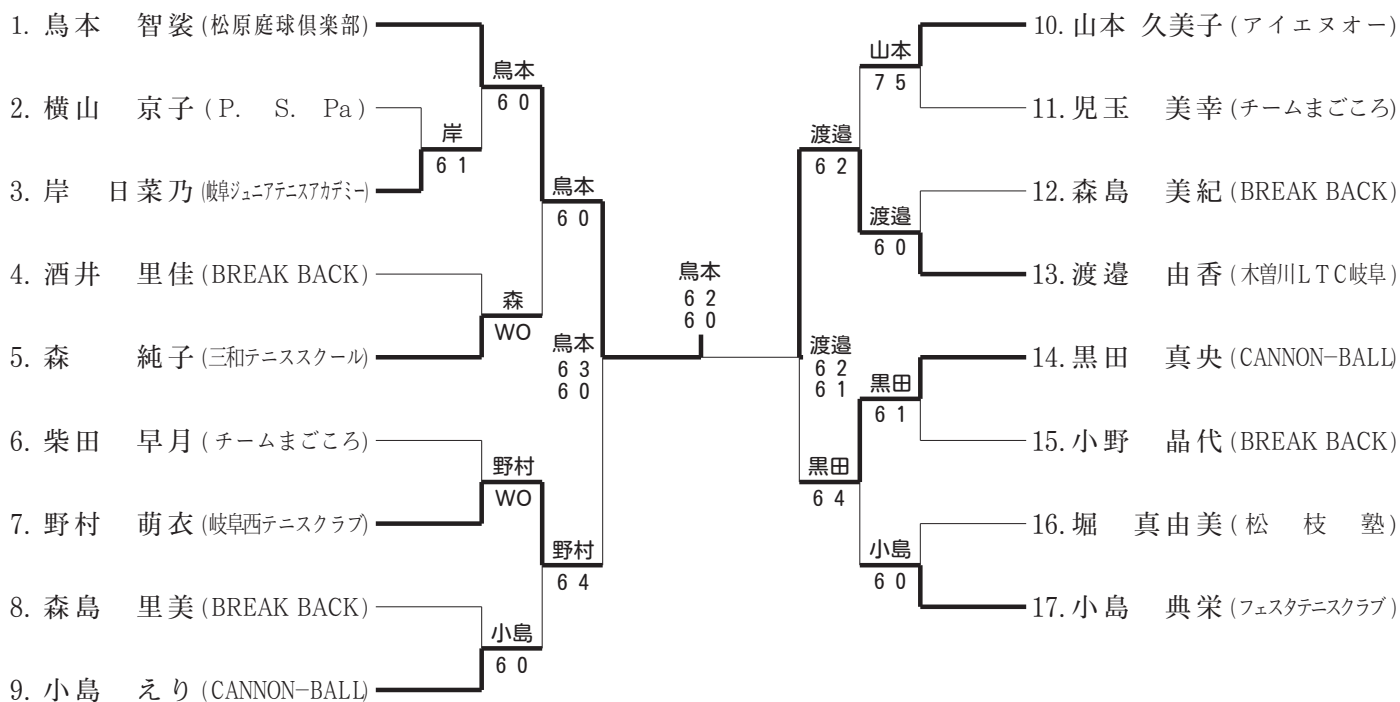
# 男子 (65歳) シングルス

1R SF F SF 1R



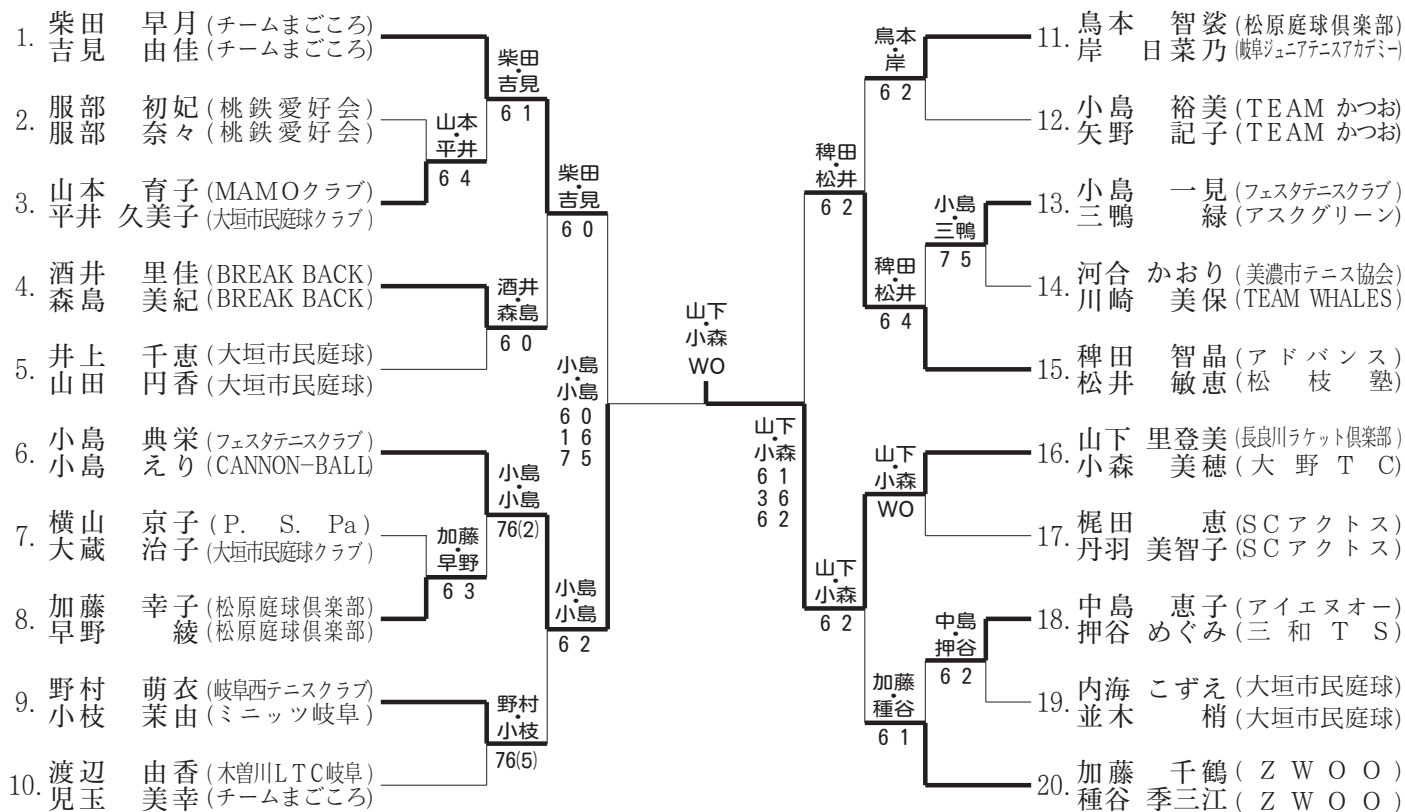
# 女子シングルス

1R 2R QF SF F SF QF 2R 1R



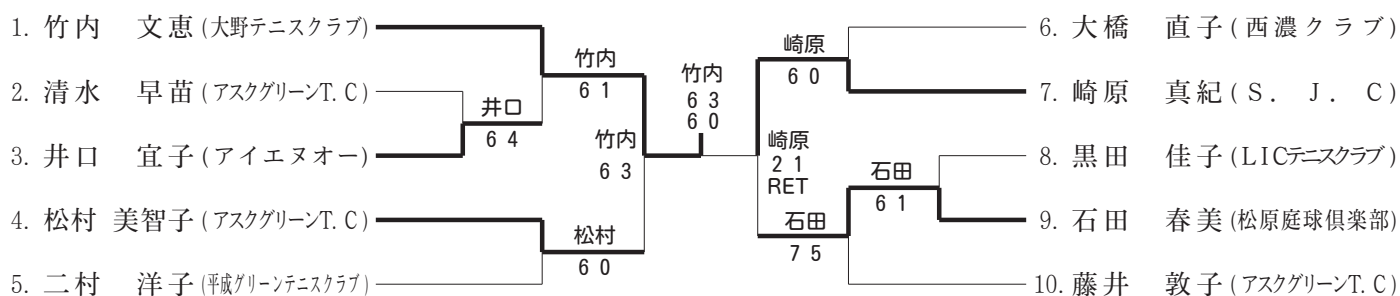
# 女子ダブルス

1R 2R QF SF F SF QF 2R 1R



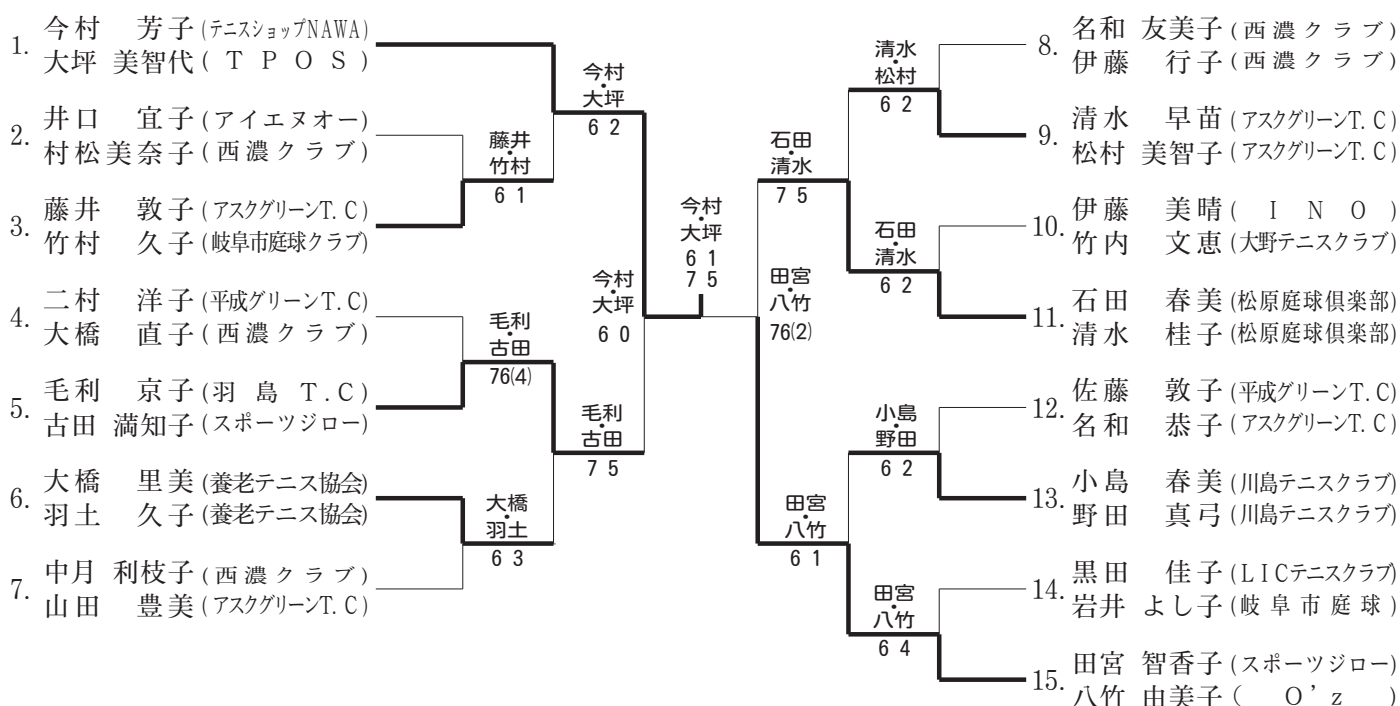
# 女子 (45歳) シングルス

1R QF SF F SF QF 1R



# 女子 (45歳) ダブルス

1R QF SF F SF QF 1R



# 女子 (55歳) シングルス

	田村 英子	永田 玲子	戸倉 美保子	勝 敗	順位
田村 英子 (アスクグリーンT.C)		2 6	WO	1勝 1敗	2位
永田 玲子 (BREAK BACK)	6 2			2勝 0敗	1位
戸倉美保子 (西濃クラブ)	WO	WO		0勝 2敗	3位

# 女子 (55歳) ダブルス

SF F SF

