

第7回 (18) 岐阜県年齢別ミックスマルステニス交流大会

主催： 岐阜県テニス協会 会場： 岐阜ファミリーパークテニスコート

期日： 平成30年 3月25日 (日)

連絡事項：

- 出席届出 ・ 指定された時刻までに本部に出席を届けてください。
- 競技進行 ・ 本部前に掲示されたオーダーオブプレーによります。
- 試合方法 ・ 1セットマッチ、6-6後 タイブレーク
各ゲーム、ノーアドバンテージ方式を採用します。

競技開始時間

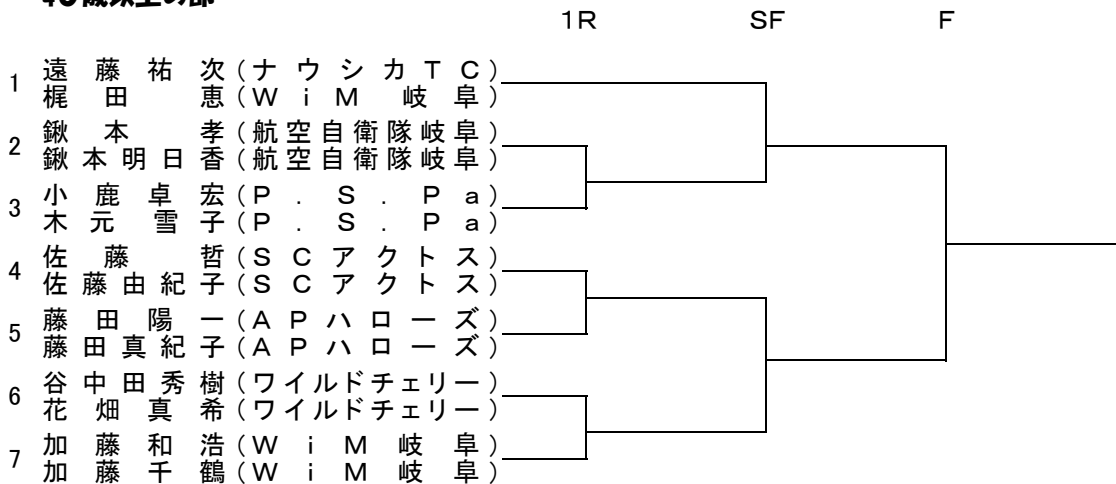
- ・ 10:00 ~
50歳以上 1R、4~7 以降 F迄
- ・ 10:30 ~
40歳以上 1R、2~7 以降 F迄
50歳以上 2R、1、2、9、10 以降 F迄
- ・ 11:00 ~
40歳以上 SF、1 以降 F迄
50歳以上 2R、3、8 以降 F迄
- ・ 11:30 ~
60歳以上 1R、2~5 以降 F迄
- ・ 12:00 ~
60歳以上 SF、1、6 以降 F迄

補足事項

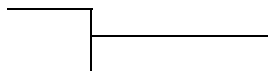
今大会の成績優秀ペアは今秋開催の**東海スポーツレクリエーション大会**に参加できます。
東海地区(岐阜、愛知、三重、静岡)の各県対抗の団体戦 (40、50、60歳の部)

- ・ 期日： 平成30年11月11日(日)
- ・ 会場 愛知県豊田市柳川瀬公園コート
- ・ 参加選手： 本大会 40、50、60歳の部の上位2チーム
- ・ 参加料： 1チーム 15,000円 但し、岐阜県テニス協会が負担します。
その他、交通費、食事等は各自負担

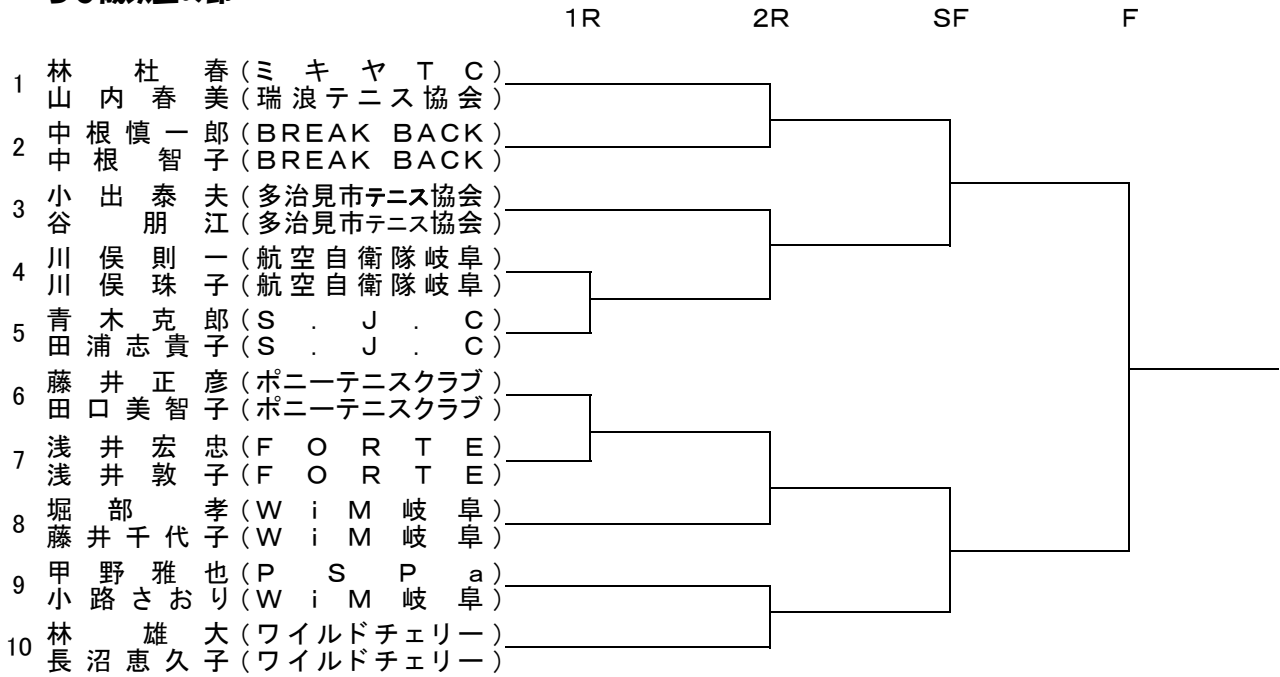
40歳以上の部



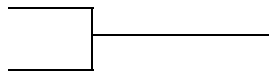
3位決定戦



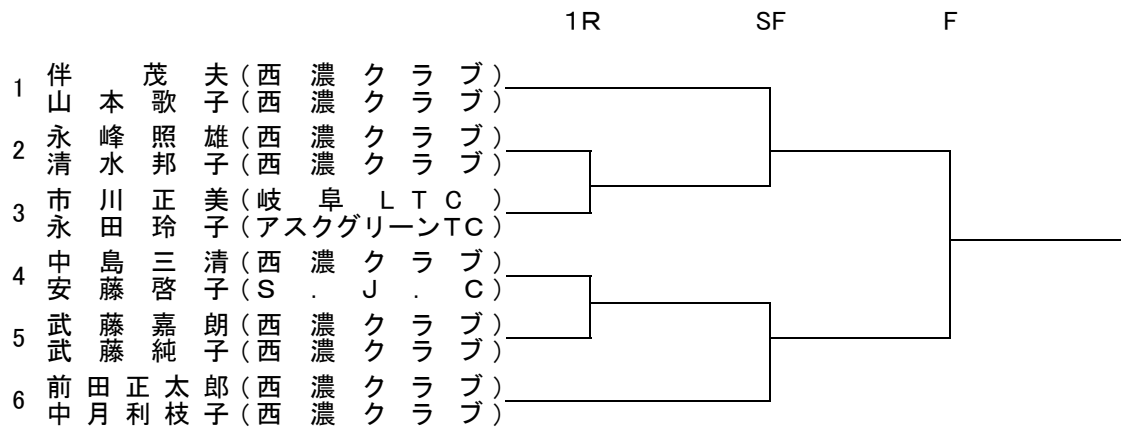
50歳以上の部



3位決定戦



60歳以上の部



3位決定戦

