

## (10) テニ ス 競 技

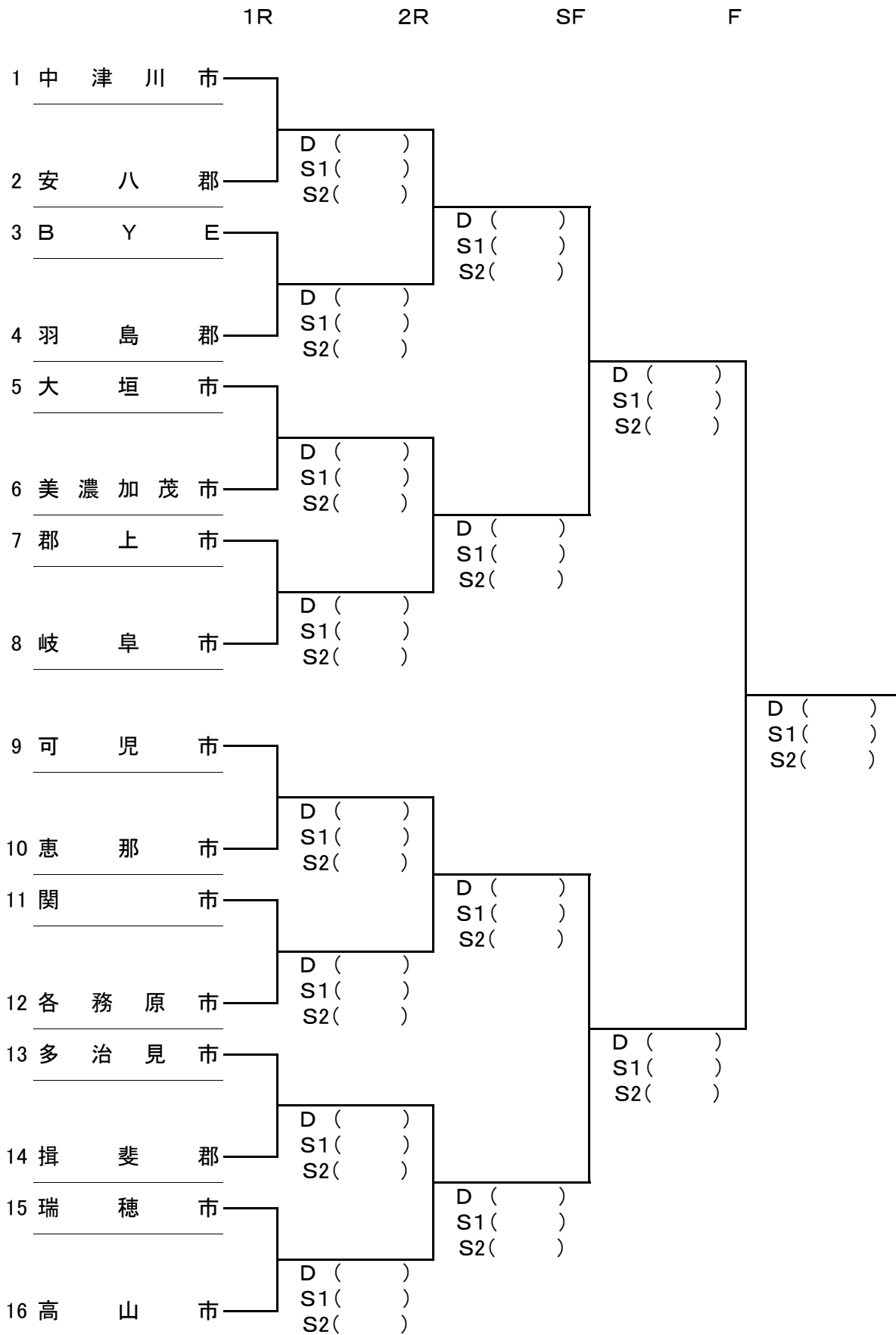
期 日 令和元年 9月 16日(月・祝) {監督会議} 8:45 {競技開始} 9:00  
会 場 男子 岐阜ファミリーパークテニスコート 岐阜市北野北997 (砂入り人工芝 5面)  
女子 岐阜ファミリーパークテニスコート 岐阜市北野北997 (砂入り人工芝 5面)  
壮年 岐阜市営野一色テニスコート 岐阜市野一色4-14 (砂入り人工芝 4面)

### 競 技 役 員

会 長 大 友 克 之  
副 会 長 伊 藤 正 博 塩 谷 栗 夫  
委 員 長 岩 崎 彌 廣  
副 委 員 長 坂 井 田 元 三 郎 中 田 健 一  
競 技 委 員 西 尾 正 文 荒 卷 宣 昭 伊 藤 佳 子 上 野 豊 明  
草 薙 脩 多 田 昭 雄 山 下 里 登 美  
審 判 長 伊 藤 佳 子  
審 判 員 岐 阜 市 テ ニ ス 協 会 員  
進 行 係 中 坪 慎 吾 山 下 政 弘 田 川 智 史 長 尾 浩 史  
松 原 勝 治 坂 井 田 実 井 上 美 希  
記 録 報 道 係 早 川 誠 八 竹 孝 幸 山 下 好 彦 夏 目 悠 史  
神 谷 清 彦 上 杉 志 帆 小 島 え り  
コ ー ト 係 山 下 里 登 美 疋 田 慶 子 高 橋 克 典 古 田 海 人  
松 井 敏 恵 足 立 愉 有 子  
本 部 連 絡 責 任 伊 藤 佳 子 090-1391-5427

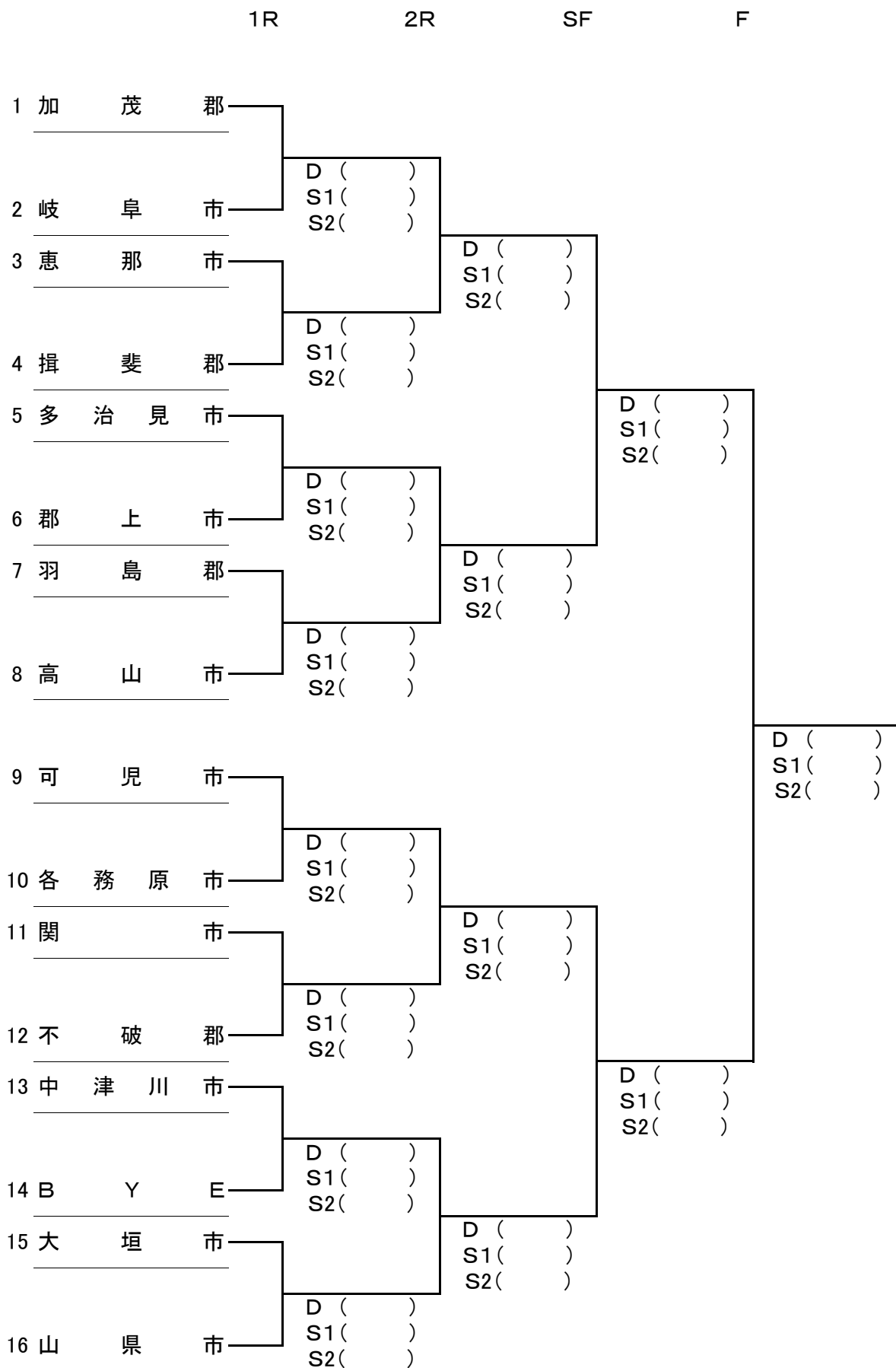
第 12 回 岐阜県民スポーツ大会 テニス競技

男子の部 岐阜市・岐阜市ファミリーパークテニスコート (2019.9.16)



第 12 回 岐阜県民スポーツ大会 テニス競技

女子の部 岐阜市・岐阜市ファミリーパークテニスコート (2019.9.16)



第 12 回 岐阜県民スポーツ大会 テニス競技

壮年の部 岐阜市・岐阜市営野一色テニスコート (2019.9.16)

1R                      2R                      SF                      F

