

大 会 役 員

- ◇大会会長 大友克之
- ◇大会副会長 伊藤正博・塩谷栗夫
- ◇大会顧問 金子一義・馬淵信行
- ◇大会委員長 岩崎彌廣
- ◇競技委員 幅 薫・田中典威・大森俊和
水野隆司・川出謙二・加賀見道代
小澤重昭・長谷川和宏・本田隆
前川肥子・林 杜春・河合クミ

大 会 運 営 役 員

- ◇運営委員長 田中典威
- ◇運営副委員長 山辺東海士
- ◇運営委員 大内康弘・酒井恒二・上野豊明
福島敬子・清水桂子・河合クミ
平野 隆・水谷賢二・山田宗廣
橋本博文・田中大将・崎原泰弘
坂 悟・栩川幸久・高木慎一
宮戸邦雄

競 技 方 法

- ※ 各試合は1セットマッチ、6-6後タイブレーク・トーナメント。但し、男子、女子は準決勝より3セットマッチ、各セット6-6後タイブレーク。その他の種目は決勝のみ3セットマッチ、各セット6-6後タイブレーク。
ダブルスのファイナルセットは10ポイントマッチタイブレークとする。
1. 試合前のウォーミング・アップは、サービス4本のみとする。別の指示のある場合は除く。
 2. 試合中、負傷その他偶発的事故により試合続行不可能な場合は、これを棄権とします。試合続行不可能な場合とは、ポイントとポイントの間隔が20秒を超えた場合をいう。この場合選手は、時間を計り20秒を超えた時点で、自発的にその試合を棄権しなければならない。またコートレフェリーの指示に従う事。
 3. エンドを交替する場合、前のゲームの停止から次のゲームの開始の態勢を整えるまで、90秒を経過してはならない。なお、セットレストルールを採用します。
 4. 審判はセルフジャッジとします。
 5. 試合終了後、勝者はジャッジペーパーにスコアを記入し、直ちに本部に届ける事。
 6. 全試合セミアドバンテージ・ゲーム、タイブレーク・ゲームで行う。
 7. 本大会は決勝戦のみ競技規則の服装規定を適用します。

注 意 事 項

1. 時間厳守、競技開始予定時刻（競技日程表を参照）までに、テニスの出来る服装に着替えて、本人が本部に出席を届ける事。遅刻は棄権とみなします。
2. 使用済みボールは、敗者持ち帰りとする。
使用球は各セット毎に2個のブリヂストンXT8。
3セットマッチのボールは各セットで1缶（2個）使用。
3. 日程などの変更がある場合、次回戦の予定時刻・会場移動などに注意する事。
本部に連絡無くして試合場を離れない事。
4. 競技中選手に負傷等の事故にあった場合、主催者において応急手当はしますが、それ以後の責任は負いません。
5. 補欠は認めない。棄権の場合でも参加料は返還しない。
6. 降雨等の事情により大会の全日程が終了出来ない場合でも参加料は返還しない。
7. 試合の順番は、本部に掲示されたオーダーオブプレーに従います。指示されたコートで前の試合が終了次第、直ちにコートに入り、試合を開始して下さい。
コールされてもコートに入らない場合は棄権とみなします。
8. 試合中は、当該選手・審判・大会役員または特に許された者以外は、コート内へ入ることは出来ない。
9. 悪天候時における当日の試合進行については、各自に直接試合会場にて確認の事。従って、電話による問い合わせは、一切受け付けない。延期・会場の変更などは各会場にその旨掲示し、試合日程の変更などは、各団体の責任者に後日連絡します。
10. 降雨その他の事情により日程を変更する場合、土曜日も開催します。また競技方法の変更もあります。
11. 参加者は全て平等に扱います。
12. 連絡先 田中 典威 TEL 080-6949-4357

〒503-0932 大垣市本今町198-6

岐阜県テニス協会

第48回 西濃テニストーナメント試合日程表

月・日	曜日	場 所	コート 数	種 目	番 号	開始時間
10月6日 (第1日目)	日	養老公園 テニスコート (砂入り人工芝) 住所: 養老郡養老町 高林1298-2 TEL0584-34-3455	8	一般男子 シングルス 女子45歳 シングルス	(2~59) (1~60) (60名) (1~12) (12名)	1R 全 員 9:00 2R 10:00 引き続きSFまで 全 員 11:00 引き続きSFまで
		養老町笠郷 テニスコート (砂入り人工芝) 住所: 養老郡養老町 船附1149-3	5	一般女子 シングルス 男子45歳 シングルス 男子65歳 シングルス	(2~3) (1~5) (2~28) (1~29) (29名) (1~12) (12名)	1R 全 員 9:00 2R 10:00 1R 全 員 9:00 2R 10:00 引き続きSFまで 全 員 11:00 引き続きSFまで
		赤坂スポーツ公園 テニスコート (砂入り人工芝) 住所: 大垣市草道島町 49-1 TEL0584-71-5080	4	男子55歳 シングルス 女子55歳 シングルス	(2~28) (1~29) (29名) (1~8) (8名)	1R 全 員 9:00 2R 10:00 引き続きSFまで 全 員 11:00 引き続きSFまで

※10月 6日(1日目) 雨天の場合は10月14日(第3日目)に延期。10月13日(2日目)は予定通り行う。

※10月13日(2日目) 雨天の場合は10月14日(第3日目)に延期。一部10月20,27日に延期の場合も有る。

※10月20日,27日(予備日)

第48回 西濃テニストーナメント試合日程表

月・日	曜日	場 所	コート数	種 目	番 号	開始時間
10月13日 (第2日目)	日	養老公園 テニスコート (砂入り人工芝) 住所: 養老郡養老町 高林1298-2	8	一般男子 ダブルス 男子45歳 ダブルス 55歳男子 ダブルス	(2~29) (1~30) (30組) (2~17) (1~18) (18組) (1~8) (8組)	1R 全 員 9:00 2R 全 員 10:00 引き続きSFまで 1R 全 員 9:00 2R 全 員 10:00 引き続きSFまで 全 員 11:00 引き続きSFまで
		養老町笠郷 テニスコート (砂入り人工芝) 住所: 養老郡養老町 船附1149-3		5	一般女子 ダブルス 45歳女子 ダブルス 55歳女子 ダブルス 65歳男子 ダブルス	(1~8) (8組) (1~11) (11組) (2~11) (1~12) (12組) (1~8) (8組)
10月14日 (第3日目)	月 祝日	養老公園 テニスコート (砂入り人工芝) 住所: 養老郡養老町 高林1298-2	8	男子シングルス 女子シングルス 男子シングルス 男子シングルス 男子シングルス 女子シングルス 女子シングルス 男子ダブルス 女子ダブルス 男子ダブルス 男子ダブルス 男子ダブルス 女子ダブルス 女子ダブルス	一般 一般 45歳 55歳 65歳 45歳 55歳 一般 一般 45歳 55歳 65歳 45歳 55歳	F 9:00 F 9:00 F 9:00 F 9:00 F 9:00 F 9:00 F 9:00 F 11:00 F 11:00 F 11:00 F 11:00 F 11:00 F 11:00 F 11:00
10月20日 (第4日目)	日	養老公園 テニスコート (砂入り人工芝) 住所: 養老郡養老町 高林1298-2	8	予備日		

第48回西濃トーナメントシード選手

☆男子シングルス

1. 森 大樹 (大垣市民庭球クラブ)
2. 下城 宏太 (大垣市民庭球クラブ)
3. 鈴木 健太郎 (旭ヶ丘テニスクラブ)
4. 門野 隆顕 (大垣市民庭球クラブ)
5. 井川 直哉 (川崎重工業岐阜)
6. 松原 勝治 (岐阜西テニスクラブ)
7. 小池 恭広 (大垣市民庭球クラブ)
8. 奈良 圭祐 (ADDCTION)

☆男子ダブルス

1. 大野 亮 ・ 奈良 圭祐 (大垣市民庭球クラブ・ADDCTION)
2. 鵜飼 元一 ・ 岩田 大愛 (TTA)
3. 小池 恭広 ・ 上瀧 雅己 (大垣市民庭球クラブ・川崎重工業岐阜)
4. 門野 隆顕 ・ 森 大樹 (大垣市民庭球クラブ)
5. 井川 直哉 ・ 松本 晋治 (川崎重工業岐阜・TEAM MATSUO)
6. 菅原 卓也 ・ 池戸 諒 (大垣市民庭球クラブ)
7. 武藤 佑太 ・ 林 良雅 (大垣市民庭球クラブ)
8. 福田 拓人 ・ 村井 独歩 (TEAM WHALES・高山市テニス協会)
8. 中村 恒 ・ 黒岩 竜二 (ADDCTION・旭ヶ丘テニスクラブ)

☆女子シングルス

1. 石田 順子 (ポニーテニスクラブ)
2. 兼山 葉凜 (郡上市テニス協会)

☆女子ダブルス

1. 早野 綾 ・ 伊東 真理絵 (アドバンス)
2. 成瀬 千絵美 ・ 三谷 みなみ (CANNON-BALL・グリーンポーチ)
3. 菅原 莉恵 ・ 木村 朱里 (大垣市民庭球クラブ・旭ヶ丘テニスクラブ)
4. 兼山 葉凜 ・ 福田 愛 (郡上市テニス協会・アドバンス)

☆男子シングルス(45歳)

1. 洞山 鉄哉 (岐阜グリーンT.C)
2. 松枝 つとむ (松枝塾)
3. 水野 博文 (ミキヤT.C)
4. 川出 純 (レイクテニスアカデミー)

☆男子ダブルス(45歳)

1. 鈴木 彰 ・ 梶木 誠一 (チーム王将)
2. 川出 雄一 ・ 酒井 恒二 (長良川ラケット倶楽部・チームウイズ)
3. 川出 純 ・ 兼松 孝史 (レイクテニスアカデミー)
4. 鈴木 一行 ・ 中坪 慎吾 (長良川ラケット倶楽部)

☆男子シングルス(55歳)

1. 岡田 啓一 (WiM岐阜)
2. 方山 昭浩 (SJC)
3. 橋本 啓二 (SJC)
4. 石田 功二 (高山市テニス協会)

☆男子ダブルス(55歳)

1. 方山 昭浩 ・ 岡田 啓一 (SJC・WiM岐阜)
2. 橋本 啓二 ・ 福田 譲 (SJC・アドバンス)
3. 河野 誠 ・ 森 裕昭 (BREAK BACK)

☆男子シングルス(65歳)

1. 林 義憲 (三和テニススクール)
2. 舘 三衛 (テニスショップNAWA)
3. 小川 敏明 (多治見市テニス協会)
4. 松居 正樹 (岐阜LTC)

☆男子ダブルス(65歳)

1. 小川 敏明 ・ 舘 三衛 (多治見市テニス協会・テニスショップNAWA)
2. 中島 三清 ・ 前田 正太郎 (西濃クラブ)

☆女子シングルス(45歳)

1. 松村 美智子 (アスクグリーンTC)
2. 板野 久美 (アスクグリーンTC)
3. 小野 晶代 (BREAK BACK)
3. 皆川 陽子 (Link TS)

☆女子ダブルス(45歳)

1. 神田 尚子 ・ 丹羽 美智子 (美濃市テニス協会・WiM岐阜)
2. 大蔵 治子 ・ 山本 育子 (大垣市民庭球クラブ・BREAK BACK)
3. 梶田 恵 ・ 松下 祐紀 (WiM岐阜)
4. 加藤 桂子 ・ 和田 めぐみ (郡上市テニス協会)

☆女子シングルス(55歳)

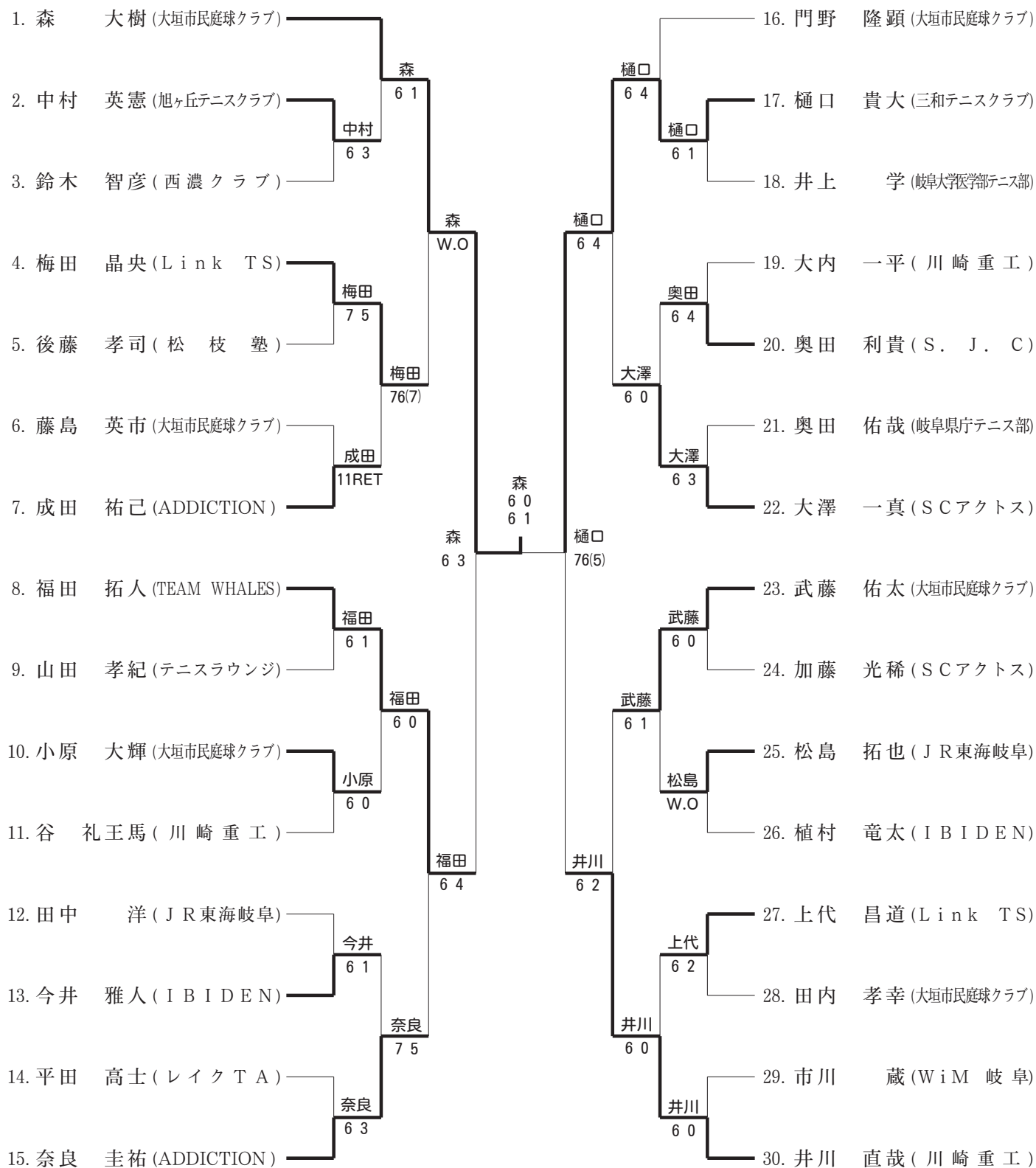
1. 竹内 文恵 (大野TC)
2. 田村 英子 (アスクグリーンTC)

☆女子ダブルス(55歳)

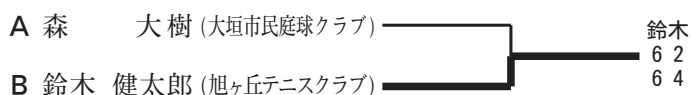
1. 山口 育子 ・ 武藤 純子 (SJC・西濃クラブ)
2. 竹内 文恵 ・ 野々垣しのぶ (大野TC・WiM岐阜)

男子シングルス (Aゾーン)

1R 2R 3R QF SF QF 3R 2R 1R

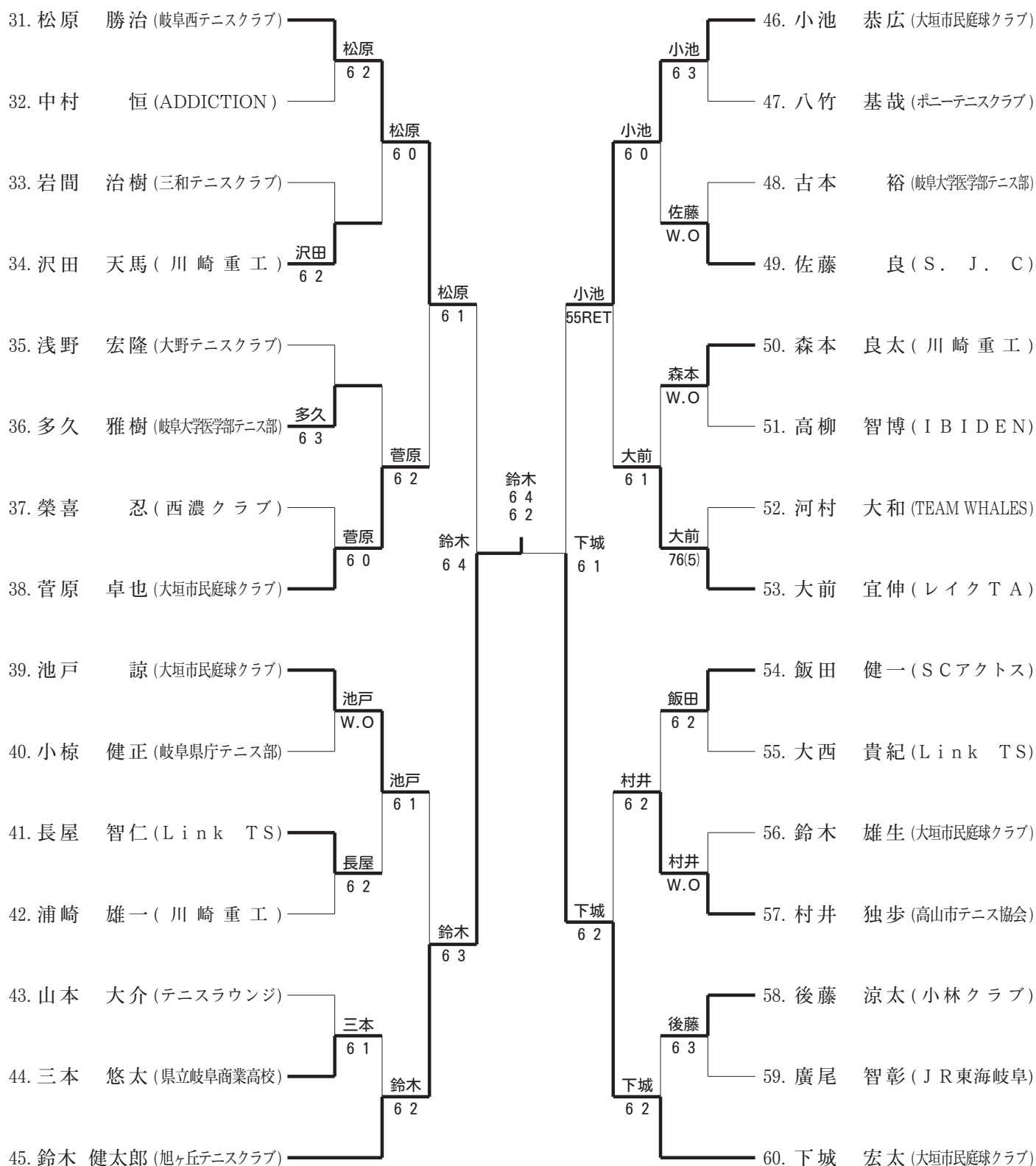


男子シングルス決勝



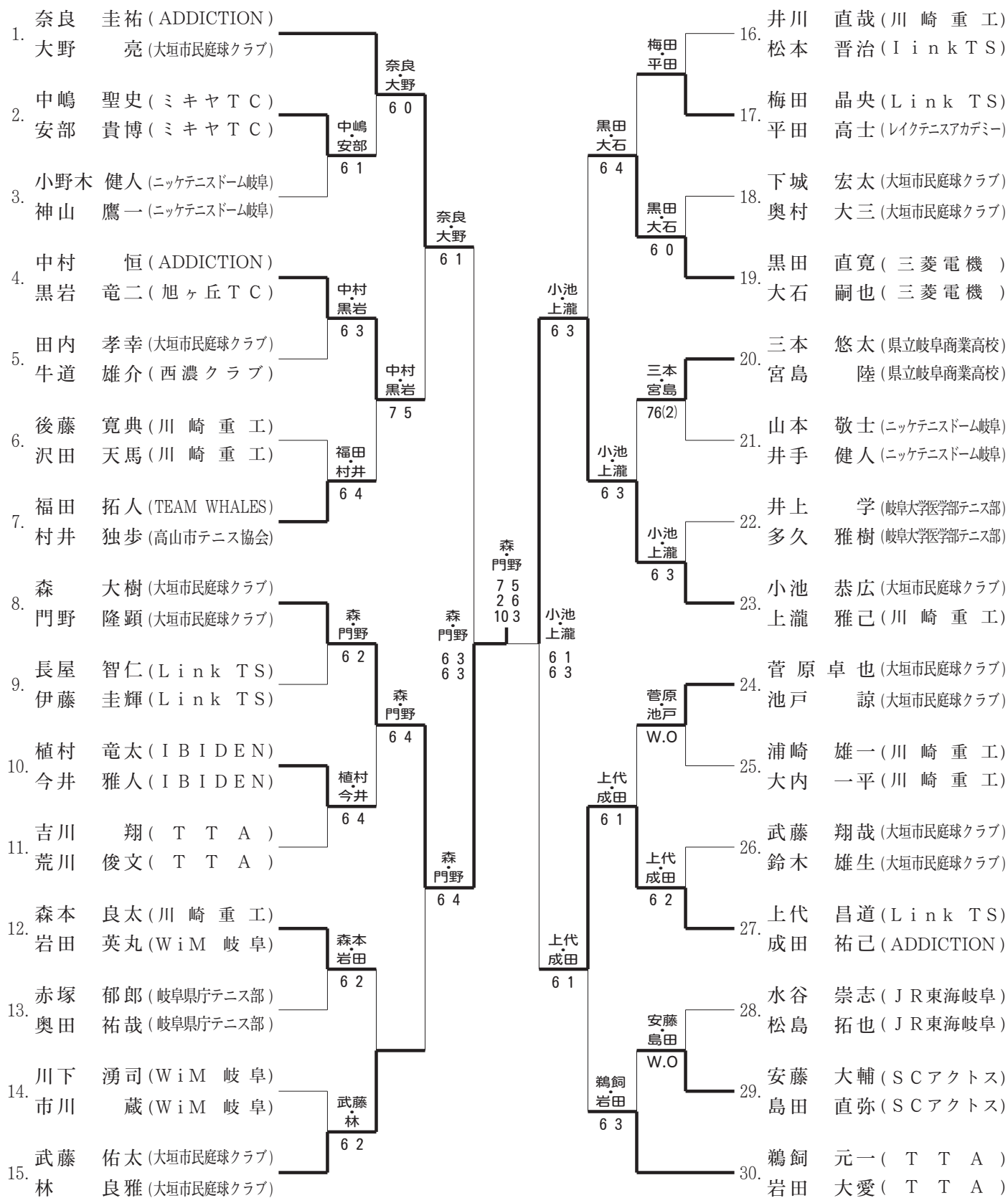
男子シングルス (Bゾーン)

1R 2R 3R QF SF QF 3R 2R 1R



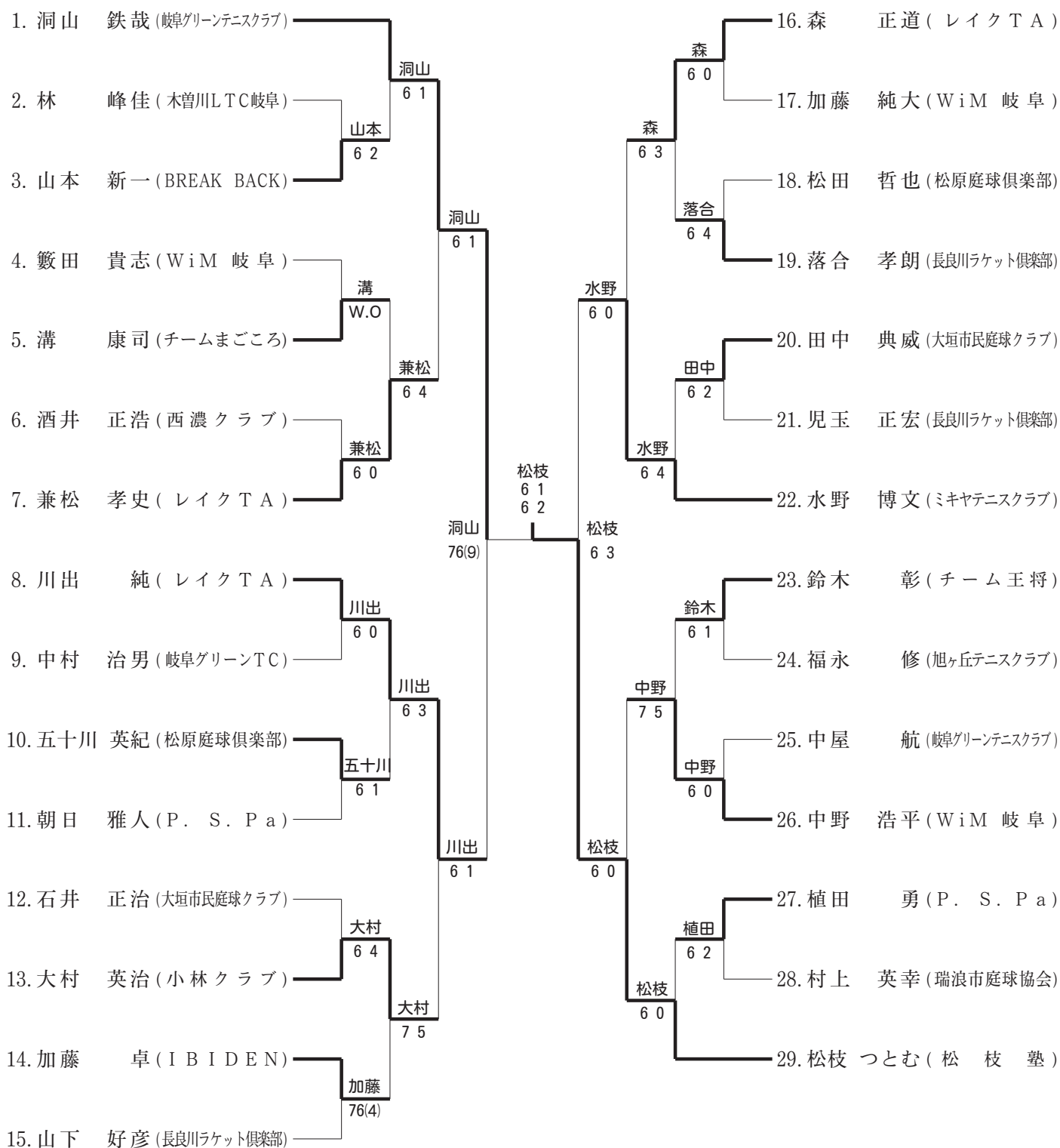
男子ダブルス

1R 2R 3R SF F SF 3R 2R 1R



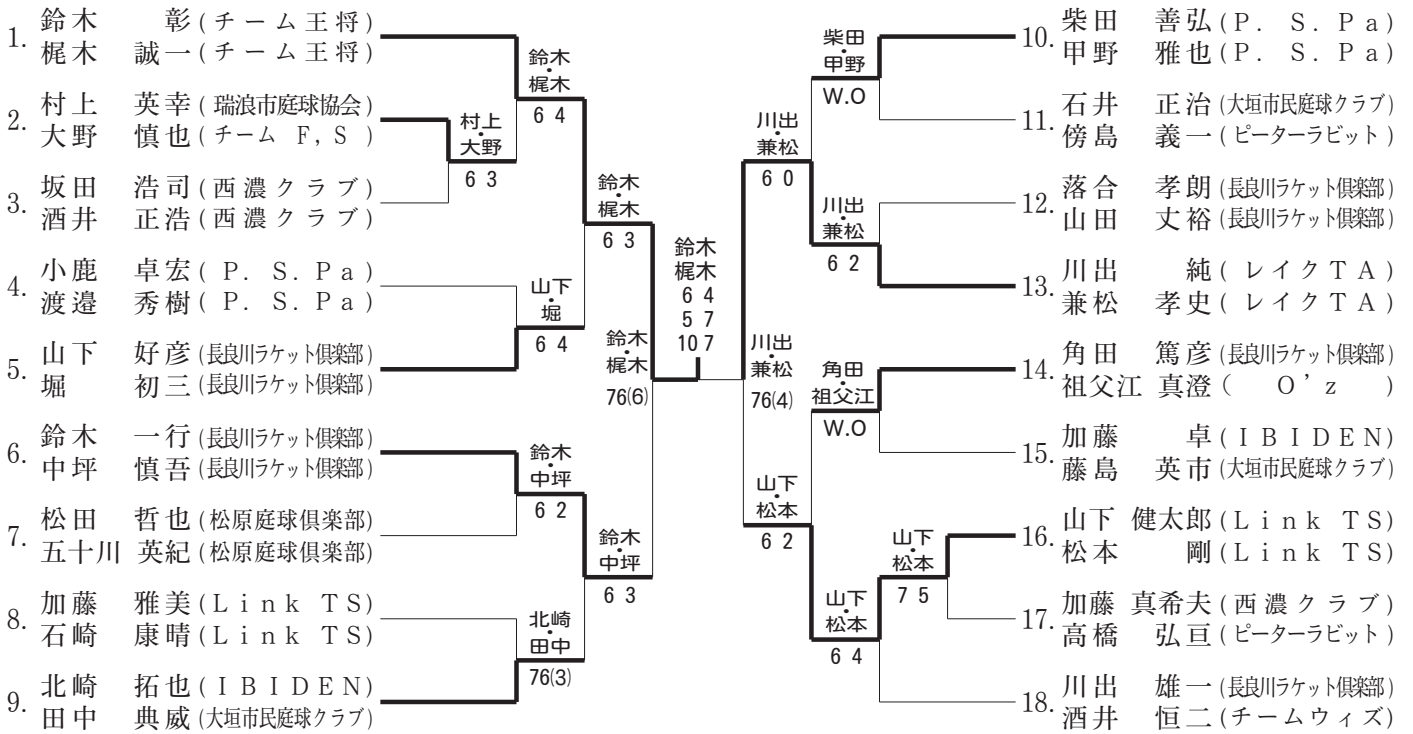
男子 (45歳) シングルス

1R 2R 3R SF F SF 3R 2R 1R



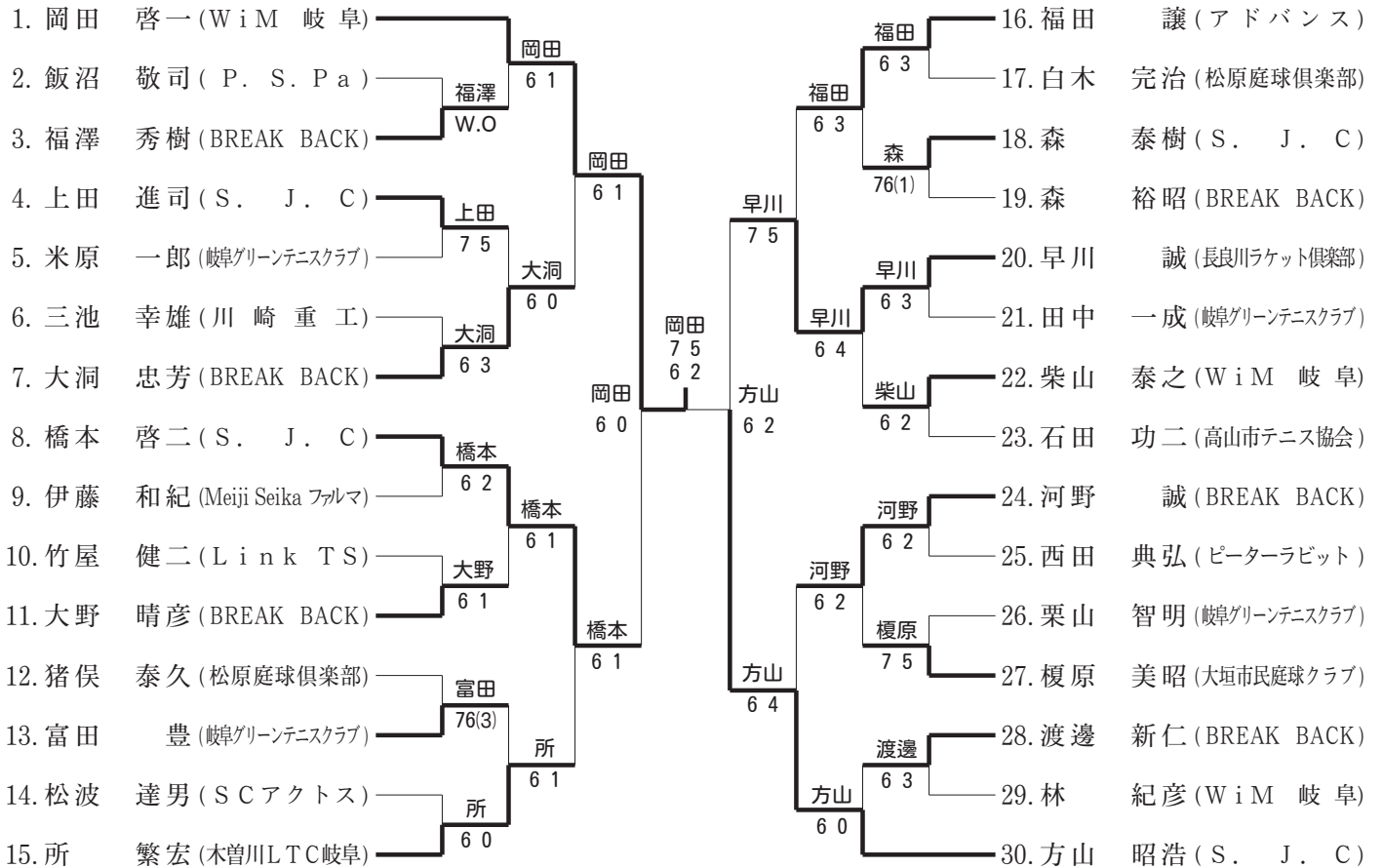
男子 (45歳) ダブルス

1R 2R QF SF F SF QF 2R 1R



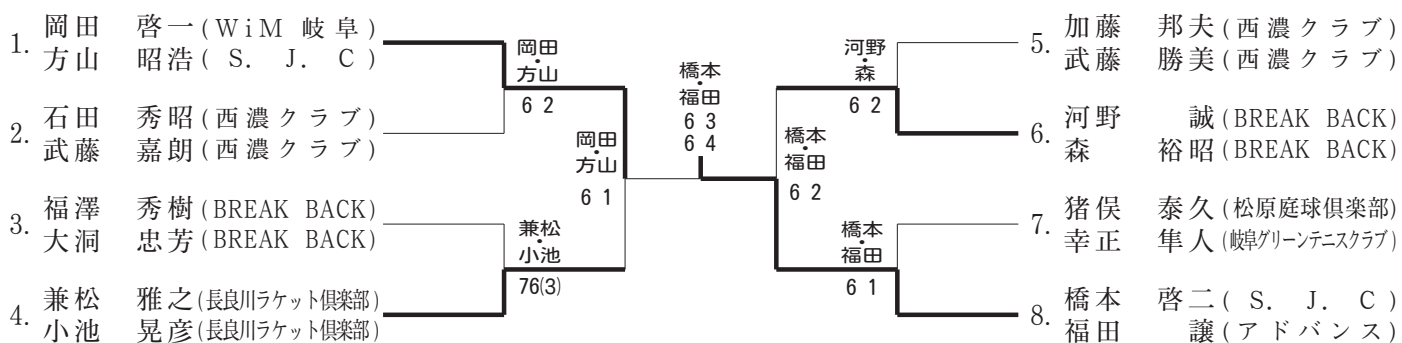
男子 (55歳) シングルス

1R 2R QF SF F SF QF 2R 1R



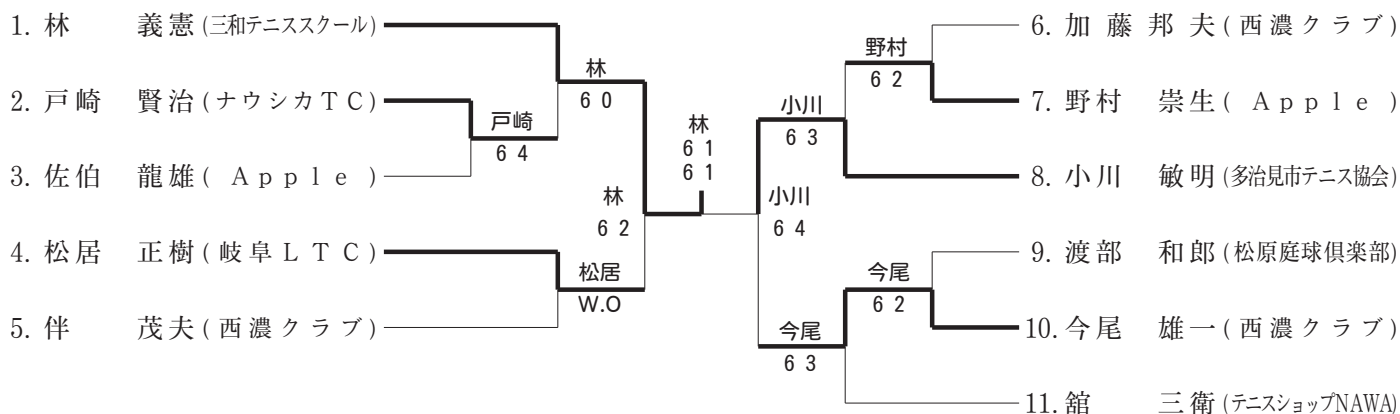
男子 (55歳) ダブルス

1R SF F SF 1R



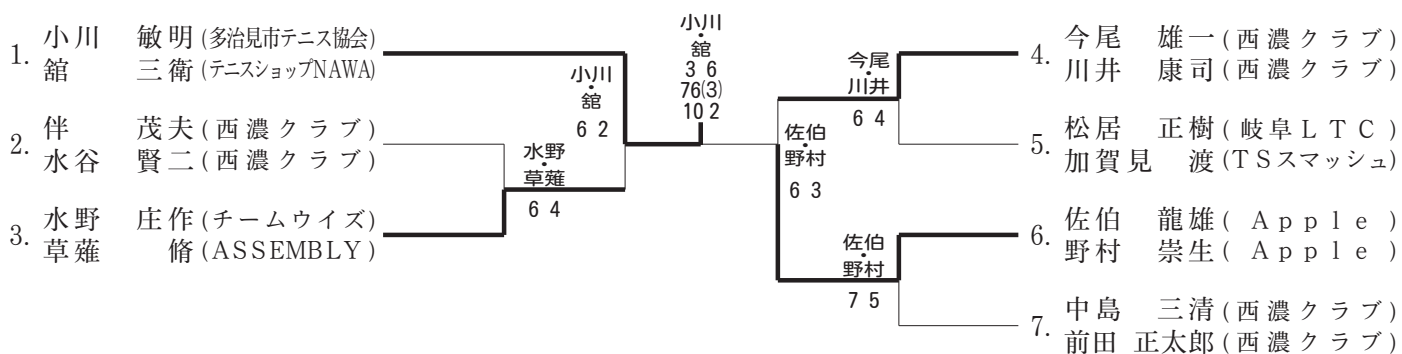
男子 (65歳) シングルス

1R QF SF F SF QF 1R



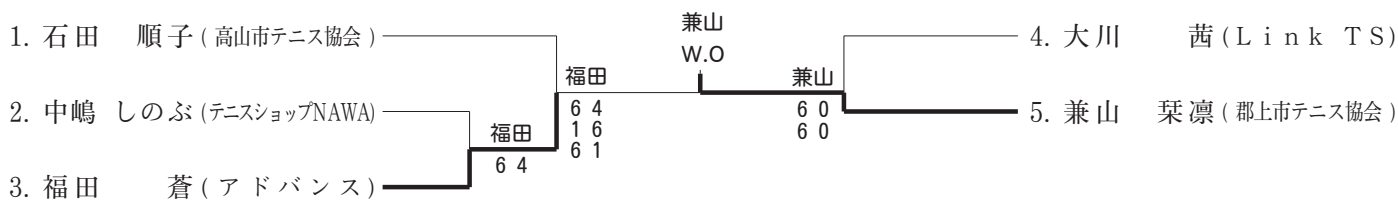
男子 (65歳) ダブルス

1R SF F SF 1R



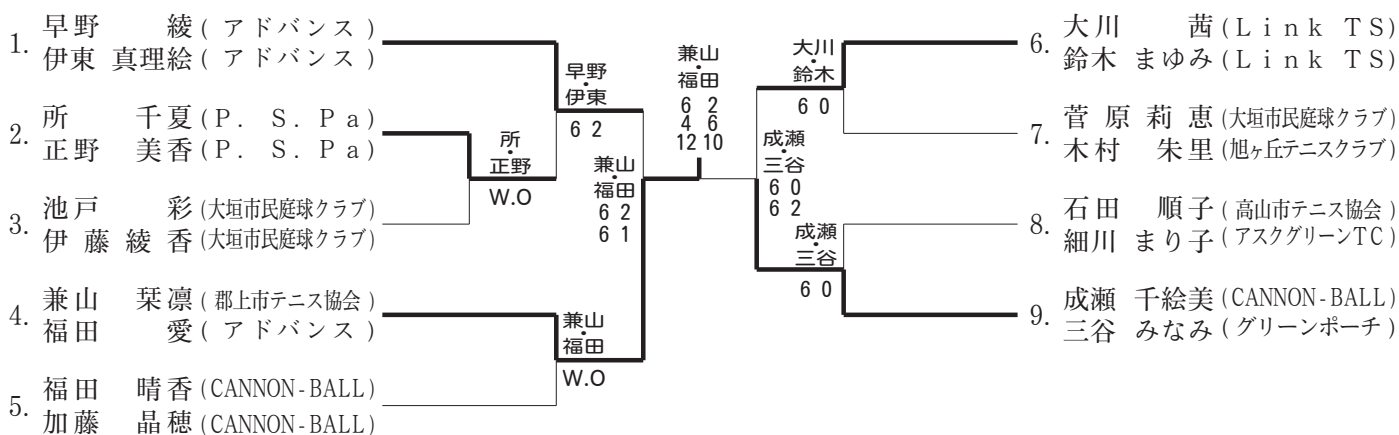
女子シングルス

1R SF F SF



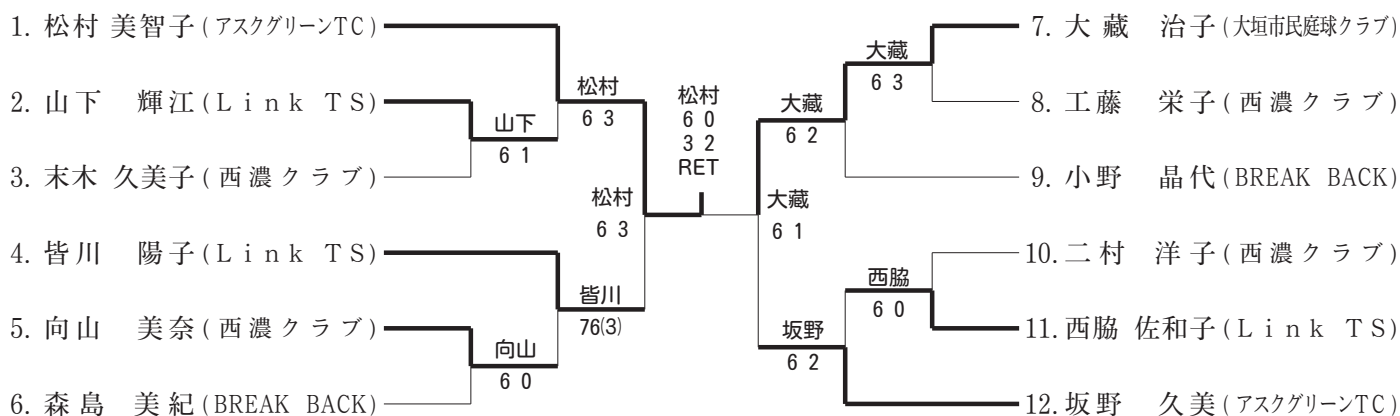
女子ダブルス

1R QF SF F SF QF



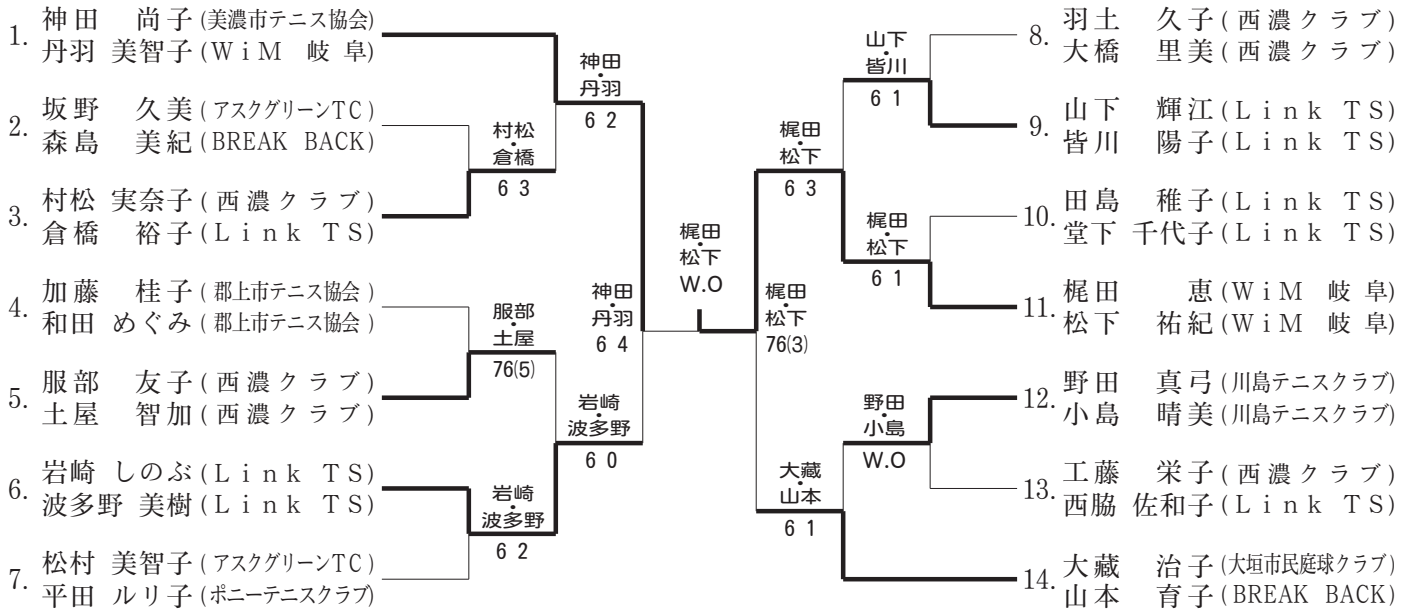
女子(45歳)シングルス

1R QF SF F SF QF 1R



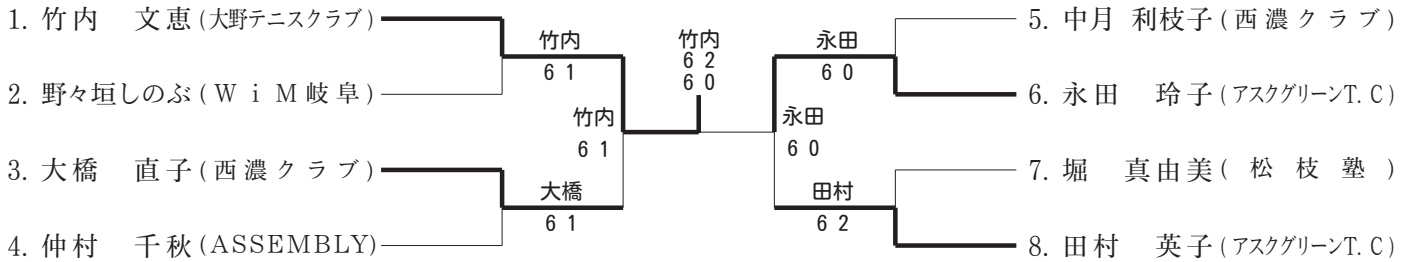
女子 (45歳) ダブルス

1R QF SF F SF QF 1R



女子 (55歳) シングルス

1R SF F SF 1R



女子 (55歳) ダブルス

1R QF SF F SF QF

