

第72回東海毎日ジュニアテニス選手権 岐阜県予選会

2018/10/20-12/09 岐阜メモリアルセンター・長良川テニスプラザ

U18 男子シングルス

	1R	2R	3R	4R	5R	QF
① 1 間宮 浩輝 (麗澤瑞浪高校)		間宮 浩輝				
2 中村 昂生 (大垣北高校)	中村 昂生	6-0				
3 後藤 健人 (山県高校)	6-1		間宮 浩輝			
4 福西 優斗 (各務原西高校)		永淵真比呂	6-0			
5 永淵 真比呂 (恵那高校)		7-6 (5)		間宮 浩輝		
6 橋本 竣史 (可児工業高校)		村瀬 友希		6-0		
7 村瀬 友希 (スポーツJIRO)		6-4	安立 周生			
8 渡辺 義博 (FKクラブ)		安立 周生	6-2			
9 安立 周生 (大垣南高校)		6-2			間宮 浩輝	
10 佐藤 琉斗 (多治見高校)		谷藤 拓海			6-0	
11 谷藤 拓海 (岐阜高校)		6-2	谷藤 拓海			
12 伊佐治 浩介 (多治見北高校)		伊佐治浩介	6-4			
13 森 瑠大 (岐阜城北高校)		6-0		久田 天		
14 久田 天 (麗澤瑞浪高校)		久田 天		7-5		
15 佐藤 瑞己 (レイクテニスアカデミー)		6-1	久田 天			
16 大野 永遠 (多治見市テニス協会)		原 颯希	7-5			
⑭ 17 原 颯希 (郡上高校)		6-0				間宮 浩輝
⑩ 18 宮島 陸 (県立岐阜商業高校)		宮島 陸				6-1
19 安藤 嘉太 (大垣東高校)		6-2	宮島 陸			
20 宮田 侑京 (小林クラブ)		日比野竜也	6-1			
21 日比野 竜也 (関有知高校)		6-3		宮島 陸		
22 廣江 昭伍 (岐阜工業高校)		吉村 柁人		6-4		
23 吉村 柁人 (恵那峡TC)		6-0	吉村 柁人			
24 秋山 虹多 (可児高校)		秋山 虹多	6-1			
25 井戸 飛苗汰 (八百津高校)		6-2			浅井 暢斗	
26 柴田 恭弥 (可児高校)		柴田 恭弥			6-3	
27 瀬瀬 大幾 (恵那高校)		6-4	森 健太			
28 坂本 直彌 (多治見北高校)		森 健太	7-6 (5)			
29 森 健太 (加茂農林高校)		6-4		浅井 暢斗		
30 高松 虹星 (岐阜総合学園高校)		柴田 裕平		6-4		
31 柴田 裕平 (各務原高校)		6-2	浅井 暢斗			
32 大澤 幸一郎 (岐阜総合学園高校)	大澤 幸一郎		6-1			
33 小澤 光 (麗澤瑞浪高校)	7-5	浅井 暢斗				SF
⑦ 34 浅井 暢斗 (県立岐阜商業高校)		6-0				
③ 35 林 幸多郎 (麗澤瑞浪高校)		林 幸多郎				
36 酒井 裕生 (各務原西高校)	酒井 裕生	6-1	林 幸多郎			
37 高橋 大樹 (加納高校)	6-2					
38 武市 勇輝 (三和テニススクール)		武市 勇輝	6-1			
39 増田 葵 (郡上高校)		6-1		林 幸多郎		
40 三美 和也 (大垣南高校)		三美 和也		6-2		
41 中平 大翔 (ロングウッド多治見)		6-1	三美 和也			
42 一色 俊介 (麗澤瑞浪高校)		岩佐 岳人	6-2			
43 岩佐 岳人 (岐阜総合学園高校)		W.O			林 幸多郎	
44 奥田 晃平 (麗澤瑞浪高校)		奥田 晃平			6-3	
45 加藤 千嵯 (多治見北高校)		6-0	小嶋 怜理			
46 堀 伊織 (フェスタTC)		小嶋 怜理	6-2			
47 小嶋 怜理 (ロングウッド多治見)		6-3		林 佳生		
48 早野 令都 (大垣北高校)		岡野 佑紀		6-1		
49 岡野 佑紀 (東濃実業高校)		6-0	林 佳生			
50 傍島 健成 (大垣東高校)		林 佳生	6-3			
⑬ 51 林 佳生 (可児高校)		6-0				樋口 貴大
⑫ 52 細川 祐希 (麗澤瑞浪高校)		細川 祐希				6-4
53 有賀 純平 (加茂高校)		6-0	細川 祐希			
54 亀山 貴史 (関高校)		阿部 航大	6-2			
55 阿部 航大 (麗澤瑞浪高校)		6-2		細川 祐希		
56 和田 輝 (郡上高校)		和田 輝		6-1		
57 後藤 泰太郎 (中津高校)		6-1	和田 輝			
58 松尾 琉聖 (テニスラウンジ)		松尾 琉聖	6-2			
59 日比野 智大 (岐阜北高校)		6-0			樋口 貴大	
60 馬谷 未来翔 (岐南工業高校)		馬谷未来翔			6-1	
61 木村 尚哉 (岐阜高校)		6-4	長尾 俊希			
62 佐藤 翔 (岐阜工業高等専門学校)		長尾 俊希	6-1			
63 長尾 俊希 (関高校)		6-1		樋口 貴大		
64 小川 将平 (凜心TC)		幅 風斗		6-2		
65 幅 風斗 (武義高校)		6-4	樋口 貴大			
66 高木 悠紀 (帝京大学可児高校)		樋口 貴大	6-1			
⑤ 67 樋口 貴大 (県立岐阜商業高校)		6-0				

第72回東海毎日ジュニアテニス選手権 岐阜県予選会

2018/10/20-12/09 岐阜メモリアルセンター・長良川テニスプラザ

U18 男子シングルス

	1R	2R	3R	4R	5R	QF
⑥ 68 山口 智哉 (麗澤瑞浪高校)	山口 智哉	山口 智哉	山口 智哉	山口 智哉	山口 智哉	
69 今井 佑 (恵那峡TC)	6-0	山口 智哉	山口 智哉	山口 智哉	山口 智哉	
70 生駒 大翔 (山県高校)	生駒 大翔	6-0	山口 智哉	山口 智哉	山口 智哉	
71 青山 明将 (岐阜工業高校)	6-3	山口 智哉	山口 智哉	山口 智哉	山口 智哉	
72 細川 蒼士 (郡上高校)	細川 蒼士	6-1	山口 智哉	山口 智哉	山口 智哉	
73 今田 裕登 (関有知高校)	7-6(3)	細川 蒼士	山口 智哉	山口 智哉	山口 智哉	
74 前田 真志 (スポーツJIRO)	前田 真志	6-4	山口 智哉	山口 智哉	山口 智哉	
75 林 耕太郎 (ミキヤTC)	6-3	山口 智哉	山口 智哉	山口 智哉	山口 智哉	
76 不破 聖護 (県立岐阜商業高校)	五藤 康介	山口 智哉	山口 智哉	山口 智哉	山口 智哉	
77 五藤 康介 (各務原高校)	6-4	五藤 康介	山口 智哉	山口 智哉	山口 智哉	
78 西尾 侑馬 (東濃実業高校)	久保 良汰	6-1	山口 智哉	山口 智哉	山口 智哉	
79 久保 良汰 (大垣東高校)	6-2	三本 悠太	山口 智哉	山口 智哉	山口 智哉	
80 亀山 幸聖 (関高高校)	前刀 奏斗	6-0	山口 智哉	山口 智哉	山口 智哉	
81 前刀 奏斗 (大垣南高校)	6-1	三本 悠太	山口 智哉	山口 智哉	山口 智哉	
82 飯沼 優斗 (各務原高校)	三本 悠太	6-1	山口 智哉	山口 智哉	山口 智哉	
⑪ 83 三本 悠太 (県立岐阜商業高校)	6-0	葛西 辰哉	葛西 辰哉	葛西 辰哉	葛西 辰哉	
⑮ 84 上杉 亮介 (大垣北高校)	上杉 亮介	6-1	葛西 辰哉	葛西 辰哉	葛西 辰哉	
85 中村 宗吾 (加納高校)	6-3	上杉 亮介	葛西 辰哉	葛西 辰哉	葛西 辰哉	
86 薫田 裕登 (スポーツJIRO)	藤埴 竣	6-1	葛西 辰哉	葛西 辰哉	葛西 辰哉	
87 藤埴 竣 (大垣南高校)	6-0	上杉 亮介	葛西 辰哉	葛西 辰哉	葛西 辰哉	
88 石谷 駿介 (東濃実業高校)	加賀 俊輔	6-1	葛西 辰哉	葛西 辰哉	葛西 辰哉	
89 加賀 俊輔 (岐阜北高校)	6-3	菱田 抗生	葛西 辰哉	葛西 辰哉	葛西 辰哉	
90 土屋 祥行 (加茂高校)	菱田 抗生	6-3	葛西 辰哉	葛西 辰哉	葛西 辰哉	
91 菱田 抗生 (大垣北高校)	6-3	葛西 辰哉	葛西 辰哉	葛西 辰哉	葛西 辰哉	
92 岡野 史弥 (岐阜工業高等専門学校)	岡野 史弥	6-1	葛西 辰哉	葛西 辰哉	葛西 辰哉	
93 王 子恩 (八百津高校)	6-0	岡野 史弥	葛西 辰哉	葛西 辰哉	葛西 辰哉	
94 古川 正基 (岐阜高校)	古川 正基	6-1	葛西 辰哉	葛西 辰哉	葛西 辰哉	
95 林 亮弥 (岐阜工業高等専門学校)	6-2	葛西 辰哉	葛西 辰哉	葛西 辰哉	葛西 辰哉	
96 牛垣 翔太 (大垣東高校)	坪井 千展	6-1	葛西 辰哉	葛西 辰哉	葛西 辰哉	
97 坪井 千展 (岐阜北高校)	6-2	葛西 辰哉	葛西 辰哉	葛西 辰哉	葛西 辰哉	
98 澤 一輝 (帝京大学可児高校)	林 亮佑	6-0	葛西 辰哉	葛西 辰哉	葛西 辰哉	
99 林 亮佑 (可児高校)	6-0	葛西 辰哉	葛西 辰哉	葛西 辰哉	葛西 辰哉	SF
④ 100 葛西 辰哉 (県立岐阜商業高校)	6-0	葛西 辰哉	葛西 辰哉	葛西 辰哉	葛西 辰哉	
⑧ 101 座馬 大 (県立岐阜商業高校)	座馬 大	座馬 大	座馬 大	座馬 大	座馬 大	
102 伊藤 月架 (中津高校)	6-0	座馬 大	座馬 大	座馬 大	座馬 大	
103 中村 慎之助 (凜心TC)	服部 将大	6-1	座馬 大	座馬 大	座馬 大	
104 服部 将大 (加納高校)	6-2	座馬 大	座馬 大	座馬 大	座馬 大	
105 坂本 大空 (帝京大学可児高校)	坂本 大空	6-1	座馬 大	座馬 大	座馬 大	
106 畠中 健士郎 (可児工業高校)	6-2	中村 航大	座馬 大	座馬 大	座馬 大	
107 磯村 快聖 (岐阜工業高校)	中村 航大	6-1	座馬 大	座馬 大	座馬 大	
108 中村 航大 (アイエヌオー)	6-0	座馬 大	座馬 大	座馬 大	座馬 大	
109 上野 翔太郎 (多治見市テニス協会)	上野翔太郎	6-4	座馬 大	座馬 大	座馬 大	
110 大村 柊人 (県立岐阜商業高校)	6-4	下村 稜	座馬 大	座馬 大	座馬 大	
111 下村 稜 (関高高校)	下村 稜	6-0	座馬 大	座馬 大	座馬 大	
112 森 裕樹 (岐南工業高校)	6-1	林 明利	座馬 大	座馬 大	座馬 大	
113 眞鍋 来夢 (山県高校)	眞鍋 来夢	6-1	座馬 大	座馬 大	座馬 大	
114 丹下 雄太 (多治見北高校)	6-2	林 明利	座馬 大	座馬 大	座馬 大	
115 糟谷 翔 (加茂高校)	林 明利	6-0	座馬 大	座馬 大	座馬 大	
⑨ 116 林 明利 (県立岐阜商業高校)	6-0	座馬 大	座馬 大	座馬 大	座馬 大	
⑩ 117 奥村 祥之 (岐阜高校)	奥田 利貴	6-3	座馬 大	座馬 大	座馬 大	
118 奥田 利貴 (SJC)	6-3	奥田 利貴	座馬 大	座馬 大	座馬 大	
119 村田 歩字優 (各務原西高校)	加藤 雄大	6-2	座馬 大	座馬 大	座馬 大	
120 加藤 雄大 (恵那高校)	6-1	澤本 拓巳	座馬 大	座馬 大	座馬 大	
121 石川 徹 (中津高校)	澤本 拓巳	6-2	座馬 大	座馬 大	座馬 大	
122 澤本 拓巳 (岐阜高校)	6-4	澤本 拓巳	座馬 大	座馬 大	座馬 大	
123 古橋 寛大 (加茂農林高校)	岩間 治樹	6-4	座馬 大	座馬 大	座馬 大	
124 岩間 治樹 (県立岐阜商業高校)	6-0	岩田幸太郎	座馬 大	座馬 大	座馬 大	
125 山下 鷹貴 (八百津高校)	高木 勝夢	6-0	座馬 大	座馬 大	座馬 大	
126 高木 勝夢 (恵那峡TC)	6-0	高木 勝夢	座馬 大	座馬 大	座馬 大	
127 春田 峻之介 (多治見市テニス協会)	春田峻之介	6-0	座馬 大	座馬 大	座馬 大	
128 高井 椋太 (凜心TC)	6-4	岩田幸太郎	座馬 大	座馬 大	座馬 大	
129 坂崎 大氣 (多治見高校)	坂崎 大氣	6-0	座馬 大	座馬 大	座馬 大	
130 大嶋 佑弥 (ロングウッド多治見)	6-0	岩田幸太郎	座馬 大	座馬 大	座馬 大	
131 川合 涼太 (関有知高校)	川合 涼太	6-1	座馬 大	座馬 大	座馬 大	
132 水野 巧巳 (多治見高校)	7-5	岩田幸太郎	座馬 大	座馬 大	座馬 大	
② 133 岩田 幸太郎 (麗澤瑞浪高校)	6-0	岩田幸太郎	座馬 大	座馬 大	座馬 大	

第72回東海毎日ジュニアテニス選手権 岐阜県予選会

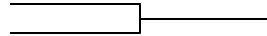
2018/10/20-12/09 岐阜メモリアルセンター・長良川テニスプラザ

U18 男子シングルス

* 決勝戦

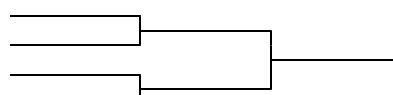


* 3位決定戦



* 5位決定戦

- 34 浅井 暢斗 (県立岐阜商業高校)
- 35 林 幸多郎 (麗澤瑞浪高校)
- 68 山口 智哉 (麗澤瑞浪高校)
- 133 岩田 幸太郎 (麗澤瑞浪高校)



* 7位決定戦



U18 女子シングルス

	1R	2R	3R	4R	QF	SF
① 1 豊吉 彩乃 (岐阜高校)		豊吉 彩乃	豊吉 彩乃	豊吉 彩乃	豊吉 彩乃	豊吉 彩乃
2 田中 優希 (各務原西高校)	田中 優希	6-0				
3 池井戸 天音 (東濃実業高校)	6-1					
4 青山 萌々子 (関高校)		青井 佑奈	6-0			
5 青井 佑奈 (武義高校)		6-4				
6 浅井 美彩希 (岐阜北高校)			吉田 桜	6-1		
7 吉田 桜 (凜心TC)	吉田 桜	6-1				
8 各務 稔梨 (多治見北高校)	6-2		井田 響夏			
9 笠原 千晴 (県立岐阜商業高校)		井田 響夏	7-6 (6)			
10 井田 響夏 (済美高校)	6-2	井田 響夏				
11 宇佐美 愛 (多治見北高校)		6-2				
12 藤村 香文 (武義高校)		藤村 香文			6-3	
13 中島 彩深 (加茂高校)	吉村 実優	6-0				
14 吉村 実優 (可児高校)	6-3		藤村 香文			
15 村上 美羽 (大垣南高校)		村上 美羽	6-0			
16 大栗 有稀 (済美高校)		6-3		川松咲貴菜		
17 高橋 沙也加 (大垣北高校)		小寺ひま璃			6-3	
18 小寺 ひま璃 (加納高校)		6-0		川松咲貴菜		
19 松井 まりな (各務原西高校)	村山 佑菜		6-2			
20 村山 佑菜 (岐阜城北高校)	6-0	川松咲貴菜				
⑦ 21 川松 咲貴菜 (関有知高校)		6-2				兼山 栞凜
③ 22 兼山 栞凜 (県立岐阜商業高校)		兼山 栞凜				6-0
23 新藤 瑞紀 (麗澤瑞浪高校)	新藤 瑞紀	6-1				
24 佐伯 弥倅 (東濃実業高校)	7-6 (4)		兼山 栞凜			
25 山崎 桜音 (大垣南高校)		西部みらい	6-0			
26 西部 みらい (関高校)		6-0		兼山 栞凜		
27 大野 実可子 (多治見高校)		大野実可子		6-2		
28 大霜 絢加 (加納高校)		6-3				
29 岸野 愛 (各務原西高校)	齋藤 来春		松島かなみ			
30 齋藤 来春 (恵那高校)	6-4	松島かなみ	6-1			
31 松島 かなみ (県立岐阜商業高校)		6-3				兼山 栞凜
32 松本 祐菜 (麗澤瑞浪高校)		松本 祐菜			6-1	
33 滝 観有 (スポーツJIRO)	岩城 真佑	6-1				
34 岩城 真佑 (凜心TC)	6-2		松本 祐菜			
35 田中 美結 (岐阜高校)		田中 美結	6-4			
36 浜島 由衣 (凜心TC)		7-5		堂前 瑠希		
37 波多野 日和 (県立岐阜商業高校)		ボスカロール理亜		6-0		
38 ボスカロール理亜 (スポーツJIRO)		6-1		堂前 瑠希		
39 小野木 彩貴 (岐阜高校)	小野木彩貴		6-0			
40 水上 実咲 (大垣南高校)	6-3	堂前 瑠希				
⑥ 41 堂前 瑠希 (県立岐阜商業高校)		6-0				

第72回東海毎日ジュニアテニス選手権 岐阜県予選会

2018/10/20-12/09 岐阜メモリアルセンター・長良川テニスプラザ

U18 女子シングルス

	1R	2R	3R	4R	QF	SF
⑤ 42 後藤 舞幸 (県立岐阜商業高校)		後藤 舞幸				
43 八木 優歌 (岐阜工業高等専門学校)	小久保杏香	6-0				
44 小久保 杏香 (ミキヤTC)	6-0					
45 田口 莉里佳 (可児高校)		田口莉里佳	6-0			
46 桂川 恵 (加茂農林高校)		6-1		後藤 舞幸		
47 和田 紗柚楽 (済美高校)		安藤 英江		6-2		
48 安藤 英江 (スポーツJIRO)		6-3	瀧本 彩乃			
49 小澤 旺子 (麗澤瑞浪高校)	大野 天音		6-0			
50 大野 天音 (加茂高校)	7-5		瀧本 彩乃			
51 瀧本 彩乃 (関高校)		6-2			福田 愛	
52 安江 一遥 (恵那高校)		安江 一遥			6-0	
53 淡路 千聖 (ミキヤTC)	尾関菜々子	6-1				
54 尾関 菜々子 (岐阜総合学園高校)	6-1		安江 一遥			
55 大宮 涼乃 (恵那高校)		大宮 涼乃	6-3			
56 葛谷 明日香 (岐阜北高校)		6-1		福田 愛		
57 桂川 結衣 (県立岐阜商業高校)		桂川 結衣		6-0		
58 松井 里奈 (可児高校)		6-4	福田 愛			
59 渡邊 明衣里 (東濃実業高校)	渡邊明衣里		6-0			
60 藤吉 咲映 (可児高校)	6-1		福田 愛			
④ 61 福田 愛 (県立岐阜商業高校)		6-1				宗宮 彩
⑧ 62 関谷 花 (県立岐阜商業高校)		関谷 花				6-1
63 長瀬 涼加 (八百津高校)	堀 ころろ	6-2				
64 堀 ころろ (加納高校)	6-4		関谷 花			
65 古田 優海 (八百津高校)		亀井 萌香	6-0			
66 亀井 萌香 (加茂高校)		6-3		関谷 花		
67 大野 美奈 (岐阜高校)		成瀬 日向		6-1		
68 成瀬 日向 (ミキヤTC)		6-3	籠橋 万知			
69 辻 美咲 (TTA)	辻 美咲		6-0			
70 長屋 莉歩 (武義高校)	6-0		籠橋 万知			
71 籠橋 万知 (麗澤瑞浪高校)		6-1			宗宮 彩	
72 上田 成瑠美 (加茂農林高校)		松尾 希依			6-3	
73 松尾 希依 (県立岐阜商業高校)	松尾 希依	7-6 (4)				
74 梅田 結衣 (岐阜北高校)	6-2		松尾 希依			
75 松原 さくら (大垣北高校)		増田 晴香	6-1			
76 増田 晴香 (麗澤瑞浪高校)		7-5		宗宮 彩		
77 横山 世利加 (多治見北高校)		小川 未輝		6-0		
78 小川 未輝 (大垣北高校)		6-2	宗宮 彩			
79 永田 愁奈 (八百津高校)		市川 愛実	6-1			
80 市川 愛実 (岐阜総合学園高校)	6-2		宗宮 彩			
② 81 宗宮 彩 (県立岐阜商業高校)		6-1				

※ 決勝戦 22 兼山 菜凜 (県立岐阜商業高校) — 宗宮 彩
81 宗宮 彩 (県立岐阜商業高校) — 6-4

※ 3位決定戦 1 豊吉 彩乃 (岐阜高校) — 豊吉 彩乃
61 福田 愛 (県立岐阜商業高校) — 4-0 RET

※ 5位決定戦 21 川松 咲貴菜 (関有知高校) — 川松咲貴菜
41 堂前 瑠希 (県立岐阜商業高校) — 6-3 川松咲貴菜
42 後藤 舞幸 (県立岐阜商業高校) — 後藤 舞幸 6-2
62 関谷 花 (県立岐阜商業高校) — 6-2

※ 7位決定戦 41 堂前 瑠希 (県立岐阜商業高校) — 堂前 瑠希
62 関谷 花 (県立岐阜商業高校) — 6-3

第72回東海毎日ジュニアテニス選手権 岐阜県予選会

2018/10/20-12/09 岐阜メモリアルセンター・長良川テニスプラザ

U16男子シングルス

	1R	2R	3R	QF	SF	FINAL
① 1 山田 雅貴 (岐阜インターナショナルTC)						
2 小倉 功大 (中津高校)	小倉 功大	山田 雅貴				
3 長谷川 侑星 (岐阜工業高等専門学校)	6-0	6-0	山田 雅貴			
4 木村 奏太 (チームウエルネス)	木村 奏太		6-2			
5 新藤 寿輝 (岐阜工業高等専門学校)	6-2	宇佐美 誠				
6 棚橋 佑弥 (岐阜インターナショナルTC)	宇佐美 誠	6-1				
7 宇佐美 誠 (ミキヤTC)	6-3			山田 雅貴		
8 山下 湧登 (郡上市立八幡中学校)	山下 湧登			6-3		
9 吉川 涼也 (FKクラブ)	6-0	山下 湧登				
10 古田 好輝 (山県高校)	古田 好輝	6-1				
11 山田 佳生 (郡上市立八幡中学校)	6-2		藤本 博文			
12 関野 洸貴 (Nick's Tennis Team)	関野 洸貴	藤本 博文	6-1			
13 横山 侑輝 (東濃実業高校)	6-0					
⑦ 14 藤本 博文 (三和テニススクール)		6-1			山田 雅貴	
④ 15 豊吉 柊人 (小林クラブ)					6-1	
16 神田 翔太 (関高校)	神田 翔太	豊吉 柊人				
17 吉田 光希 (Team遊ing)	6-2	6-0	豊吉 柊人			
18 伊藤 翔哉 (岐南テニス塾)	岩井 敦雅		6-1			
19 岩井 敦雅 (八百津高校)	6-0	額 颯 晟留				
20 林 凌大 (ミッツ岐阜)	額 颯 晟留	6-1				
21 額 颯 晟留 (岐阜インターナショナルTC)	6-0			豊吉 柊人		
22 戸田 涼太 (郡上市立八幡中学校)	戸田 涼太			6-4		
23 柴山 稜汰 (岐南工業高校)	6-4	戸田 涼太				
24 梅村 昇輝 (各務原高校)	原 颯斗	6-0				
25 原 颯斗 (中津高校)	6-2		村田 英夢			
26 神田 真弥 (フェスタTC)	澤田 功太郎	村田 英夢	6-1			
27 澤田 功太郎 (各務原高校)	6-0					
⑤ 28 村田 英夢 (木曾川LTC岐阜)		6-3				山田 雅貴
⑥ 29 鈴木 頼 (WIM岐阜)						6-1
30 亀谷 尚央 (チームウエルネス)	鈴木 歩	鈴木 頼				
31 鈴木 歩 (レイクテニスアカデミー)	7-6(5)	6-0	鈴木 頼			
32 木股 好太郎 (加納高校)	木股好太郎	後藤 希生	6-4			
33 玉木 真綺 (岐阜工業高等専門学校)	6-0	6-3				
34 後藤 希生 (HIDE TA)				野崎 陸斗		
35 此島 洋太 (郡上市立八幡中学校)	苧谷 颯斗		6-1			
36 苧谷 颯斗 (WIM岐阜)	6-4	入木田颯真				
37 入木田 颯真 (郡上市立八幡中学校)	入木田颯真	7-5				
38 牛尾 颯人 (SJC)	6-3		野崎 陸斗			
39 桂田 雅己 (旭ヶ丘TC)	桂田 雅己	野崎 陸斗	6-2			
40 中野 雄貴 (WIM岐阜)	6-4					
③ 41 野崎 陸斗 (郡上高校)		6-1			伊藤俊太郎	
⑧ 42 小川 拳斗 (関スポーツ塾T)					7-5	
43 河野 秀太 (恵那峡TC)	河野 秀太	小川 拳斗				
44 大澤 輝瑠 (東濃実業高校)	6-2	6-0	小川 拳斗			
45 中島 聖 (チームウエルネス)	中島 聖	座馬 陸	7-6(5)			
46 坂野 蒼 (岐阜工業高等専門学校)	6-2	6-0				
47 座馬 陸 (WIM岐阜)				伊藤俊太郎		
48 水野 峻太郎 (郡上市立八幡中学校)	水野峻太郎		6-2			
49 古林 海人 (岐阜ジュニアTA)	6-3	水野峻太郎				
50 鹿島 喬斗 (長森中学校)	西尾 陸杜	6-2				
51 西尾 陸杜 (中津高校)	6-2		伊藤俊太郎			
52 川島 健慎 (チームウエルネス)	川島 健慎	伊藤俊太郎	6-0			
53 尾関 文亮 (小林クラブ)	W.O					
② 54 伊藤 俊太郎 (TANOBU)		6-0				

* 3位決定戦 15 豊吉 柊人 (小林クラブ) 野崎 陸斗
41 野崎 陸斗 (郡上高校) 6-4

* 5位決定戦 14 藤本 博文 (三和テニススクール) 藤本 博文
28 村田 英夢 (木曾川LTC岐阜) 6-4 小川 拳斗
29 鈴木 頼 (WIM岐阜) 小川 拳斗 7-6(4)
42 小川 拳斗 (関スポーツ塾T) 6-2

* 7位決定戦 28 村田 英夢 (木曾川LTC岐阜) 村田 英夢
29 鈴木 頼 (WIM岐阜) 6-4

第72回東海毎日ジュニアテニス選手権 岐阜県予選会

2018/10/20-12/09 岐阜メモリアルセンター・長良川テニスプラザ

U16 女子シングルス

	1R	2R	3R	QF	SF	FINAL
① 1 五十嵐 凜 (H I D E T A)		五十嵐 凜				
2 深尾 初音 (W i M 岐 阜)	深尾 初音	6-0				
3 佐部利 祐良 (ク ラ ブ S G)	W.O		五十嵐 凜			
4 大宮 胡春 (恵 那 峡 T C)		大宮 胡春	6-0			
5 近藤 希実 (Nick's Tennis Team)		6-0		五十嵐 凜		
6 三本 紗衣 (関スポーツ塾T)		三本 紗衣		6-2		
7 和途 萌々香 (フ ェ ス タ T C)	河野 日和	6-3				
8 河野 日和 (T A - N O B U)	6-0		三本 紗衣			
9 服部 萌枝子 (大 垣 北 高 校)	長村 礼菜		6-0			
10 長村 礼菜 (美濃市テニス協会)	6-0	古田 唯夏				
⑧ 11 古田 唯夏 (関スポーツ塾T)		6-0			間宮 万結	
③ 12 宮本 雪風 (関スポーツ塾T)		宮本 雪風			7-6 (6)	
13 澤田 実里 (フ ェ ス タ T C)	澤田 実里	6-0				
14 飯沼 萌楓 (アイエヌオー)	6-2		宮本 雪風			
15 岡田 和奏 (ミ ニ ッ ツ 岐 阜)		岡田 和奏	6-0			
16 古田 楓 (S J C)		6-4		間宮 万結		
17 宗宮 遥 (小 林 ク ラ ブ)		宗宮 遥		6-4		
18 大野 鈴 (岐 阜 西 T C)		6-1				
19 森 都花沙 (多治見市テニス協会)	神田真友子		6-1			
20 神田 真友子 (大 垣 北 高 校)	6-0	間宮 万結				
⑤ 21 間宮 万結 (H I D E T A)		6-0				深尾 梨未
⑥ 22 半田 茜子 (関スポーツ塾T)		半田 茜子				6-2
23 河田 更紗 (木曾川LTC岐阜)	河田 更紗	6-1				
24 今井 祐奈 (ミ キ ヤ T C)	6-2		半田 茜子			
25 大西 結菜 (チームウエルネス)		長瀬 愛花	7-6 (3)			
26 長瀬 愛花 (聖マリア女学院中学校)		6-2		有鹿 桃		
27 小野木 笑花 (S J C)		小野木笑花		6-0		
28 木山 結 (三和テニススクール)		6-0		有鹿 桃		
29 岩田 彩水 (岐 阜 西 T C)	岩田 彩水		6-0			
30 正村 瑠都 (岐 南 テ ニ ス 塾)	6-1	有鹿 桃				
④ 31 有鹿 桃 (岐 阜 西 T C)		6-0				深尾 梨未
⑦ 32 足立 莉子 (チームウエルネス)		足立 莉子			6-2	
33 小谷 奈央 (S J C)	小谷 奈央	6-4				
34 三重野 愛加 (関 高 校)	6-2		石井 晶			
35 岩田 花梨 (フ ェ ス タ T C)	岩田 花梨	6-1				
36 児山 月渚 (美濃市テニス協会)	6-2	石井 晶				
37 石井 晶 (レイクテニスアカデミー)		6-0				深尾 梨未
38 後藤 真尋 (W i M 岐 阜)		後藤 真尋		6-1		
39 永田 梨衣奈 (美濃市テニス協会)		6-0				深尾 梨未
40 水野 慶子 (大 垣 北 高 校)	福田 蒼		6-0			
41 福田 蒼 (麗澤瑞浪中学校)	6-0	深尾 梨未				
② 42 深尾 梨未 (H I D E T A)		6-0				

* 3位決定戦

1 五十嵐 凜 (H I D E T A)	有鹿 桃
31 有鹿 桃 (岐 阜 西 T C)	6-0

* 5位決定戦

6 三本 紗衣 (関スポーツ塾T)	宮本 雪風
12 宮本 雪風 (関スポーツ塾T)	6-1
22 半田 茜子 (関スポーツ塾T)	半田 茜子
37 石井 晶 (レイクテニスアカデミー)	6-2

* 7位決定戦

6 三本 紗衣 (関スポーツ塾T)	三本 紗衣
37 石井 晶 (レイクテニスアカデミー)	6-3

U16 女子ダブルス

	1R	2R	SF	FINAL
① 1 五十嵐 凜・深尾 梨未 (H I D E T A)		五十嵐・深尾		
2 辻 真歩・小野木笑花 (レイクT.A・SJC)		6-1		
3 神田真友子・服部萌枝子 (大 垣 北 高 校)		古田・河野	6-0	
4 古田 楓・河野 日和 (SJC・T.A-NOBU)		6-0		五十嵐・深尾
④ 5 石井 晶・足立 莉子 (レイクT.A・チームウエルネス)		石井・足立		6-0
6 澤田 実里・岩田 花梨 (フ ェ ス タ T C)		6-1		
7 河田 更紗・近藤 希実 (木曾川LTC岐阜・Nick's TT)		岩田・三本	7-6 (7)	
8 岩田 彩水・三本 紗衣 (岐阜西TC・関スポーツ塾T)		6-0		
9 大宮 胡春・長瀬 愛花 (恵那峡TC・聖マリア女学院中学校)		大宮・長瀬		五十嵐・深尾
10 野原 七海・井上 凜音 (大 垣 南 高 校)		6-0		6-3
11 和途萌々香・飯沼 萌楓 (フェスタTC・アイエヌオー)		有鹿・間宮	6-0	
③ 12 有鹿 桃・間宮 万結 (岐阜西TC・HIDE TA)		6-0		有鹿・間宮
13 宗宮 遥・福田 蒼 (小林クラブ・麗澤瑞浪中学校)		長村・児山		6-3
14 長村 礼菜・児山 月渚 (美濃市テニス協会)		6-3		
15 三島梨央佳・後藤 真尋 (レイクT.A・WiM岐阜)		宮本・半田		
② 16 宮本 雪風・半田 茜子 (関スポーツ塾T)		6-0		5位 岩田・三本 6位 大宮・長瀬

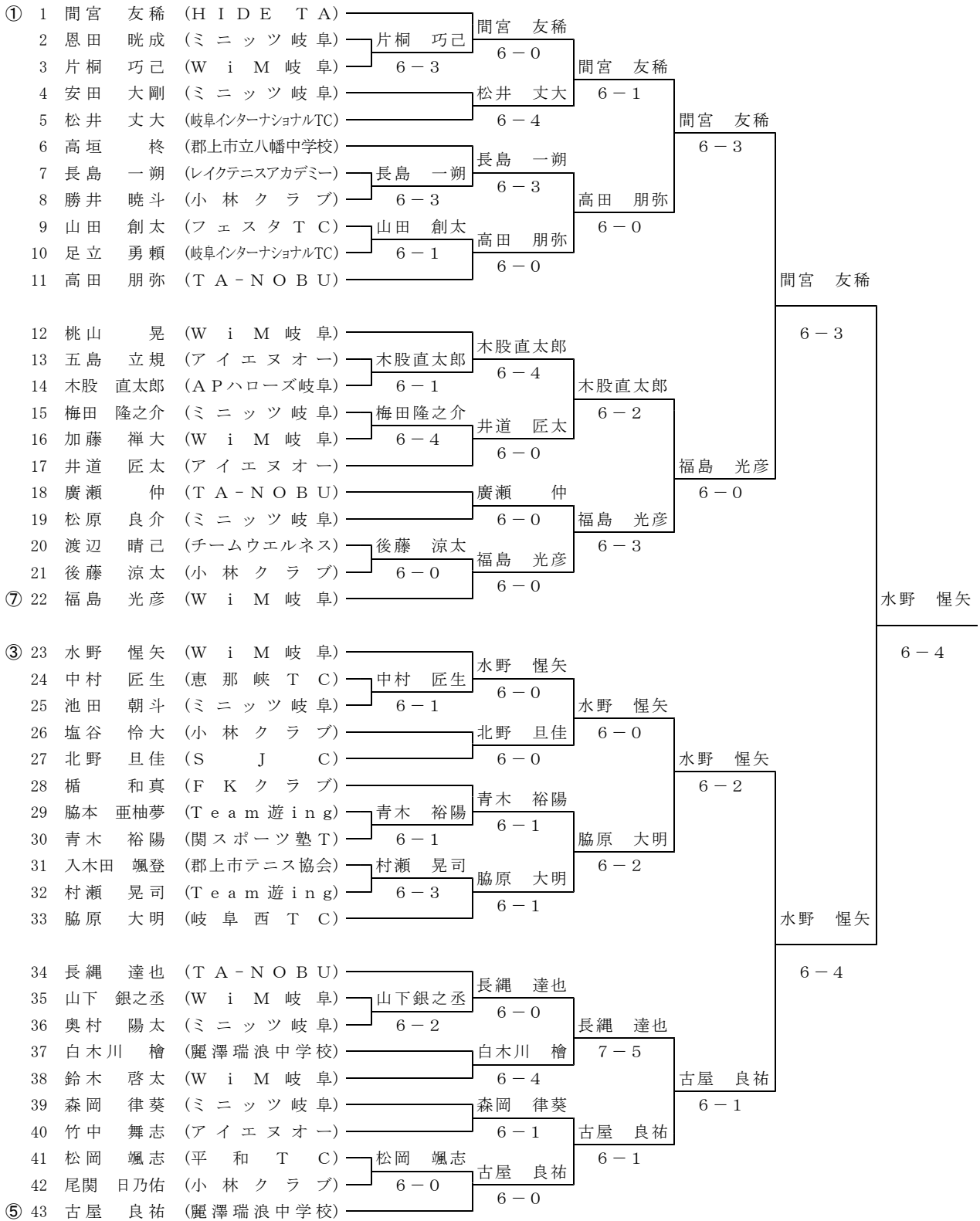
* 3位決定戦

5 石井 晶・足立 莉子 (レイクT.A・チームウエルネス)	宮本・半田
16 宮本 雪風・半田 茜子 (関スポーツ塾T)	6-3

第72回東海毎日ジュニアテニス選手権 岐阜県予選会

2018/10/20-12/09 岐阜メモリアルセンター・長良川テニスプラザ

U14 男子シングルス IR 2R 3R 4R QF SF



* 決勝戦 23 水野 惺矢 (W i M 岐阜) ————— 丹羽 駿介
 85 丹羽 駿介 (W i M 岐阜) ————— 7-6 (4)

* 3位決定戦 1 間宮 友稀 (H I D E T A) ————— 可児 優希
 64 可児 優希 (H I D E T A) ————— 6-1

第72回東海毎日ジュニアテニス選手権 岐阜県予選会

2018/10/20-12/09 岐阜メモリアルセンター・長良川テニスプラザ

U14 男子シングルス

	1R	2R	3R	4R	QF	SF
⑥ 44 橋詰 直隼 (恵那峡TC)		橋詰 直隼				
45 大西 峻央 (チームウエルネス)	中根 慎之介	6-1				
46 中根 慎之介 (ミニッツ岐阜)	7-5		橋詰 直隼			
47 大北 紘幹 (WIM岐阜)		富成 弘貴	6-0			
48 富成 弘貴 (ミニッツ岐阜)		6-0		橋詰 直隼		
49 戸田 快生 (郡上市立八幡中学校)		戸田 快生		6-4		
50 木股 綜希 (多治見市テニス協会)		6-2	近藤 陽太			
51 竹山 輝利斗 (レイクテニスアカデミー)	竹山 輝利斗		6-2			
52 藤井 憲迅 (Team遊ing)	6-1	近藤 陽太				
53 近藤 陽太 (岐阜西TC)		6-0			可児 優希	
54 岩間 由祐 (アイエヌオー)		岩間 由祐			6-3	
55 岡村 祐樹 (SJTC)	山内 允継	6-0				
56 山内 允継 (恵那峡TC)	6-3		岩間 由祐			
57 清水 天音 (麗澤瑞浪中学校)	続木 優太朗		6-3			
58 続木 優太朗 (旭ヶ丘TC)	6-0	続木 優太朗				
59 今井 大智 (ミキヤTC)		6-0		可児 優希		
60 辻岡 悠稀 (麗澤瑞浪中学校)		辻岡 悠稀		6-0		
61 三品 遥輝 (Team遊ing)		6-2	可児 優希			
62 三羽 翔斗 (岐阜インターナショナルTC)	栩川 湧貴		6-1			
63 栩川 湧貴 (麗澤瑞浪中学校)	6-0	可児 優希				
④ 64 可児 優希 (HIDE TA)		6-1				丹羽 駿介
⑧ 65 藤井 良太 (岐阜西TC)		藤井 良太				6-1
66 浜崎 侑弥 (ミニッツ岐阜)	浜崎 侑弥	6-0				
67 廣瀬 歩人 (岐阜インターナショナルTC)	6-1		藤井 良太			
68 小野木 太一 (WIM岐阜)		小野木 太一	6-1			
69 鹿島 陸斗 (長森中学校)		6-0		藤井 良太		
70 橋本 拓也 (Team遊ing)		橋本 拓也		6-3		
71 西村 友希 (テニスラウンジ)		6-2	清野 皓貴			
72 津原 哩月 (ミニッツ岐阜)	津原 哩月		6-2			
73 後藤 拓仁 (美濃市テニス協会)	6-4	清野 皓貴				
74 清野 皓貴 (関スポーツ塾T)		6-0			丹羽 駿介	
75 脇方 煌斗 (Team遊ing)		脇方 煌斗			6-3	
76 片桐 佳祐 (岐阜インターナショナルTC)	今井 大誠	6-3				
77 今井 大誠 (Team遊ing)	6-4		脇方 煌斗			
78 渡邊 瑠哉 (レイクテニスアカデミー)	多和田 愛杜		7-5			
79 多和田 愛杜 (木曾川LTC岐阜)	6-3	武田 幸弥				
80 武田 幸弥 (岐阜ジュニアTA)		6-4		丹羽 駿介		
81 安江 奏太 (岐阜インターナショナルTC)		安江 奏太		6-0		
82 佐藤 綾祐 (郡上市テニス協会)		6-0	丹羽 駿介			
83 窪田 悠人 (岐阜ジュニアTA)	越谷 哩		6-2			
84 越谷 哩 (三和テニススクール)	6-0	丹羽 駿介				
② 85 丹羽 駿介 (WIM岐阜)		6-0				

※ 5位決定戦

22 福島 光彦 (WIM岐阜)	古屋 良祐
43 古屋 良祐 (麗澤瑞浪中学校)	6-2 古屋 良祐
44 橋詰 直隼 (恵那峡TC)	橋詰 直隼 6-2
65 藤井 良太 (岐阜西TC)	6-4

※ 7位決定戦

22 福島 光彦 (WIM岐阜)	福島 光彦
65 藤井 良太 (岐阜西TC)	7-5

第72回東海毎日ジュニアテニス選手権 岐阜県予選会

2018/10/20-12/09 岐阜メモリアルセンター・長良川テニスプラザ

U14 女子シングルス

	1R	2R	3R	QF	SF	FINAL
① 1 林 香那 (関スポーツ塾 T)	林 香那	林 香那	林 香那	池戸悠希子	安藤 愛	6-2
2 安藤 千尋 (F K クラ ブ)	佐々木杏羽	6-0	6-0	7-5		
3 佐々木 杏羽 (岐阜インターナショナルTC)	6-0	江崎 茉那	6-0	池戸悠希子		
4 江崎 茉那 (アイエヌオー)	6-2	岡田 陽愛	6-0	6-3		
5 今井 心音 (関スポーツ塾 T)	6-0	池戸悠希子	6-3	6-0		
6 岡田 陽愛 (クラブ S G)	6-0	6-0	6-0	6-1		
7 工藤 朱音 (ミキヤ T C)	6-0	6-0	6-3	6-1		
8 横山 優莉 (W i M 岐 阜)	6-0	6-0	6-3	6-3		
9 荻曾 佑菜 (F K クラ ブ)	6-0	6-0	6-3	6-3		
⑦ 10 池戸 悠希子 (クラブ S G)	6-0	6-0	6-3	6-3		
④ 11 國井 彩名 (木曾川LTC岐阜)	長谷川芽依奈	國井 彩名	國井 彩名	青木祐李音		
12 吉村 知優 (チームウエルネス)	6-0	6-0	6-0	6-1		
13 長谷川芽依奈 (ぎふ瑞穂スポーツガーデン)	6-0	6-0	6-0	6-1		
14 各務 嘉乃 (多治見市テニス協会)	6-0	6-0	6-0	6-1		
15 向山 莉央 (岐阜西 T C)	6-0	6-0	6-0	6-1		
16 青木 祐李音 (岐阜インターナショナルTC)	6-3	6-3	6-3	6-1		
17 杉山 七菜 (アイエヌオー)	6-3	6-3	6-3	6-1		
18 酒井 菜帆 (関スポーツ塾 T)	6-0	6-0	6-0	6-1		
19 日置 心音 (美濃市テニス協会)	6-0	6-0	6-0	6-1		
⑤ 20 久世 一姫 (S J C)	6-0	6-0	6-0	6-1		
⑥ 21 スターラーシャ桜 (Nick's Tennis Team)	村田 ゆめ	スターラーシャ桜	佐野 愛鈴	村山 瑚都		
22 村田 ゆめ (木曾川LTC岐阜)	6-2	6-0	6-4	6-1		
23 岸本 采那 (ミニッツ 岐 阜)	6-0	6-1	6-4	6-1		
24 鈴木 海愛 (F K クラ ブ)	6-0	6-1	6-4	6-1		
25 三島 黎空 (レイクテニスアカデミー)	6-0	6-1	6-4	6-1		
26 佐野 愛鈴 (H I D E T A)	6-0	6-1	6-4	6-1		
27 池戸 来望 (郡上市テニス協会)	6-2	6-0	6-4	6-1		
28 江川 日菜 (美濃市テニス協会)	6-3	6-0	6-4	6-1		
29 高木 姫蘭 (関スポーツ塾 T)	6-3	6-0	6-4	6-1		
30 藤田 夏遥 (郡上市テニス協会)	6-3	6-0	6-4	6-1		
③ 31 村山 瑚都 (関スポーツ塾 T)	6-0	6-0	6-4	6-1		
⑧ 32 山田 奈々 (麗澤瑞浪中学校)	福手ももこ	山田 奈々	鈴木 愛梨	安藤 愛		
33 酒向 志帆 (岐南テニス塾)	6-4	6-0	6-1	6-3		
34 福手 ももこ (T T A)	6-0	6-1	6-1	6-3		
35 白橋 乃詠 (岐阜インターナショナルTC)	6-0	6-1	6-1	6-3		
36 片岡 新菜 (小林 クラ ブ)	6-0	6-1	6-1	6-3		
37 鈴木 愛梨 (恵那 峡 T C)	6-0	6-1	6-1	6-3		
38 板津 奈菜可 (レイクテニスアカデミー)	6-0	6-1	6-1	6-3		
39 古田 侑里 (小林 クラ ブ)	6-0	6-1	6-1	6-3		
40 秋山 明暖 (ロングウッド多治見)	6-1	6-1	6-2	6-3		
41 中村 すみれ (小林 クラ ブ)	6-1	6-1	6-2	6-3		
② 42 安藤 愛 (岐阜西 T C)	6-1	6-1	6-2	6-3		

* 3位決定戦

16 青木 祐李音 (岐阜インターナショナルTC)	村山 瑚都
31 村山 瑚都 (関スポーツ塾 T)	W.O

* 5位決定戦

1 林 香那 (関スポーツ塾 T)	國井 彩名
11 國井 彩名 (木曾川LTC岐阜)	6-4
26 佐野 愛鈴 (H I D E T A)	佐野 愛鈴
37 鈴木 愛梨 (恵那 峡 T C)	7-5

* 7位決定戦

1 林 香那 (関スポーツ塾 T)	林 香那
37 鈴木 愛梨 (恵那 峡 T C)	6-0

U14 女子ダブルス

	1R	2R	SF	FINAL
① 1 林 香那・村山 瑚都 (関スポーツ塾 T)	林 ・ 村山	林 ・ 村山	鈴木 ・ 山田	安藤 ・ 杉山
2 佐々木杏羽・白橋 乃詠 (岐阜インターナショナルTC)	スターラー・青木	6-4	W.O	
3 スターラーシャ桜・青木祐李音 (Nick's TT・岐阜ITC)	6-1	6-1	6-3	
4 鈴木 愛梨・山田 奈々 (恵那峡TC・麗澤瑞浪中学校)	6-1	6-1	6-3	
5 板津奈菜可・三島 黎空 (レイクテニスアカデミー)	6-1	6-1	6-3	
6 向山 莉央・佐野 愛鈴 (岐阜西TC・HIDE TA)	6-1	6-1	6-3	
7 高木 姫蘭・酒井 菜帆 (関スポーツ塾 T)	6-1	6-1	6-3	
③ 8 安藤 愛・杉山 七菜 (岐阜西TC・アイエヌオー)	6-1	6-1	6-3	
9 池戸 来望・池戸悠希子 (郡上市テニス協会・クラブSG)	6-0	6-2	6-1	
10 片岡 新菜・中村すみれ (小林 クラ ブ)	6-0	6-2	6-1	
② 11 久世 一姫・國井 彩名 (SJC・木曾川LTC岐阜)	6-0	6-2	6-1	

* 3位決定戦

1 林 香那・村山 瑚都 (関スポーツ塾 T)	久世 ・ 國井
11 久世 一姫・國井 彩名 (SJC・木曾川LTC岐阜)	W.O

5位 池戸・池戸
6位 スターラー・青木

第72回東海毎日ジュニアテニス選手権 岐阜県予選会

2018/10/20-12/09 岐阜メモリアルセンター・長良川テニスプラザ

U12 男子シングルス

1R 2R 3R 4R QF SF

①	1	古田 仁 (関スポーツ塾 T)	古田 仁				
	2	北島 颯人 (アイエヌオー)	青木裕杜諒	6-0			
	3	青木 裕杜諒 (岐阜インターナショナルTC)	6-3	古田 仁			
	4	柴田 尚哉 (テニスラウンジ)	井上 陽輝	6-0			
	5	井上 陽輝 (岐阜インターナショナルTC)	6-0	古田 仁			
	6	小坂田 空 (FKクラブ)	浅野 誓仁	6-0			
	7	國井 恵佑 (岐阜インターナショナルTC)	浅野 誓仁	6-0			
	8	浅野 誓仁 (岐阜ジュニアTA)	6-3	続木宏心朗			
	9	百瀬 隆之介 (ラセーナTC)	百瀬隆之介	6-3			
	10	秋山 知暉 (恵那峡TC)	6-4	続木宏心朗			
	11	続木 宏心朗 (旭ヶ丘TC)	6-3	古田 仁			
	12	浜田 春静 (WiM岐阜)	浜田 春静	6-0			
	13	市川 新太 (アイエヌオー)	宮本 拓輝	6-4			
	14	宮本 拓輝 (WiM岐阜)	6-1	浜田 春静			
	15	大畑 遥之介 (郡上市テニス協会)	大畑遥之介	6-2			
	16	所 虎輝 (岐阜ジュニアTA)	6-1	大畑遥之介			
	17	三瀬 唯斗 (恵那峡TC)	6-2	山田 稜真			
	18	中村 海 (岐阜西TC)	高橋 聖弥	6-0			
	19	渡辺 麟太郎 (三和テニススクール)	高橋 聖弥	6-0			
	20	高橋 聖弥 (小林クラブ)	6-0	山田 稜真			
	21	木山 陸 (三和テニススクール)	木山 陸	6-0			
	22	塚谷 太輔 (TANOBU)	6-1	山田 稜真			
⑦	23	山田 稜真 (関スポーツ塾 T)	6-0	古田 仁			
③	24	今井 力輝 (HIDE TA)	今井 力輝	6-1			
	25	杉山 翔悟 (アイエヌオー)	杉山 翔悟	6-0			
	26	高橋 隆太 (美濃市テニス協会)	6-1	今井 力輝			
	27	石井 佑弥 (アドバンス)	大矢 千尋	6-0			
	28	大矢 千尋 (SJC)	7-5	今井 力輝			
	29	青山 拓矢 (関スポーツ塾 T)	小谷 公祐	6-0			
	30	古川 拓歩 (岐阜西TC)	小谷 公祐	6-4			
	31	小谷 公祐 (SJC)	6-1	小谷 公祐			
	32	丹羽 亮翔 (WiM岐阜)	小瀬喜代治	6-2			
	33	小瀬 喜代治 (郡上市テニス協会)	7-5	永田 怜			
	34	永田 怜 (HIDE TA)	6-2	今井 力輝			
	35	五十嵐 煉 (HIDE TA)	五十嵐 煉	6-4			
	36	高井 創羽 (アドバンス)	吉川 礼音	6-3			
	37	吉川 礼音 (FKクラブ)	6-1	五十嵐 煉			
	38	青木 智志 (WiM岐阜)	青木 智志	6-3			
	39	齋藤 優太 (チームウエルネス)	6-3	青木 智志			
	40	田中 凜空 (岐阜インターナショナルTC)	6-1	深尾 風月			
	41	スケーラレックス実 (Nick's Tennis Team)	スケーラレックス実	6-1			
	42	遠藤 涼真 (岐阜ジュニアTA)	6-2	深尾 風月			
	43	太田 蒼士 (郡上市テニス協会)	太田 蒼士	6-1			
	44	鈴木 翔也 (テニスラウンジ)	6-3	深尾 風月			
⑥	45	深尾 風月 (WiM岐阜)	6-0				

*決勝戦 1 古田 仁 (関スポーツ塾 T) 古田 仁
89 山口 雄大 (HIDE TA) 6-0

*3位決定戦 24 今井 力輝 (HIDE TA) 今井 力輝
46 橋詰 拓輝 (恵那峡TC) 6-0

第72回東海毎日ジュニアテニス選手権 岐阜県予選会

2018/10/20-12/09 岐阜メモリアルセンター・長良川テニスプラザ

U12 男子シングルス

	1R	2R	3R	4R	QF	SF
⑤ 46 橋詰 拓輝 (恵那峡TC)		橋詰 拓輝				
47 浅野 琥太郎 (岐阜インターナショナルTC)	浅野 琥太郎	6-1				
48 岡田 和真 (ミニッツ岐阜)	6-2		橋詰 拓輝			
49 渡辺 聖七 (Team遊ing)		丸山 武流	6-1			
50 丸山 武流 (ミニッツ岐阜)		6-2		橋詰 拓輝		
51 児玉 瑛祐 (SJC)		高橋 圭人		6-4		
52 大野 旭陽 (チームウエルネス)	高橋 圭人	6-0				
53 高橋 圭人 (岐阜ジュニアTA)	6-3		中本 大翔			
54 森 颯太郎 (関スポーツ塾T)	橋詰 汐優		6-0			
55 橋詰 汐優 (ミニッツ岐阜)	6-0	中本 大翔				
56 中本 大翔 (WIM岐阜)		6-3			橋詰 拓輝	
57 石井 開 (多治見市テニス協会)		石井 開			6-4	
58 伊藤 霞 (アイエヌオー)	伊藤 霞	6-1				
59 今井 柊吾 (Team遊ing)	6-3		梅村 絃生			
60 梅村 絃生 (TANOBU)	梅村 絃生	6-1	6-3			
61 佐藤 佑哉 (チームウエルネス)	6-0					
62 山下 悠太 (WIM岐阜)		澤田 陸		村田 佑太		
63 澤田 陸 (ミニッツ岐阜)				6-1		
64 大野 真嗣 (大野TC)		6-0		村田 佑太		
65 福田 侑大 (ミニッツ岐阜)	國江 祥吾		6-0			
66 國江 祥吾 (岐阜ジュニアTA)	7-5	村田 佑太				
④ 67 村田 佑太 (木曽川LTC岐阜)		6-0				山口 雄大
⑧ 68 山村 恵史 (SJC)		山村 恵史				6-1
69 浅野 樹 (アイエヌオー)	江川 尚希	6-1				
70 江川 尚希 (美濃市テニス協会)	6-2		山村 恵史			
71 渡辺 康太郎 (Team遊ing)	渡辺康太郎		6-0			
72 西 善大 (テニスラウンジ)	6-2	青山 拓実				
73 青山 拓実 (FKクラブ)		6-3				
74 白橋 永晟 (岐阜インターナショナルTC)		白橋 永晟		山村 恵史		
75 村井 駿介 (アイエヌオー)	山下 航大	6-4		6-2		
76 山下 航大 (WIM岐阜)	6-0		渡辺 脩太			
77 坂元 舜 (FKクラブ)	坂元 舜		7-5			
78 曾我 元飛 (恵那峡TC)	W.O					
79 渡辺 脩太 (岐阜インターナショナルTC)		6-2			山口 雄大	
80 山下 暖仁 (TANOBU)		山下 暖仁			6-2	
81 遠藤 修一郎 (岐阜ジュニアTA)	脇原 大幸	7-5				
82 脇原 大幸 (岐阜西TC)	6-1		山下 暖仁			
83 越谷 湊 (三和テニススクール)		越谷 湊	6-2			
84 森 咲陽 (多治見市テニス協会)		6-1		山口 雄大		
85 大畑 絢之介 (郡上市テニス協会)		大畑 絢之介		6-1		
86 高橋 令汰 (テニスラウンジ)		6-3		山口 雄大		
87 村上 世名 (WIM岐阜)	村上 世名		6-0			
88 日比野 聡孔 (アイエヌオー)	6-0	山口 雄大				
② 89 山口 雄大 (HIDE TA)		6-1				

* 5位決定戦

23 山田 稜真 (関スポーツ塾T)	山田 稜真
45 深尾 風月 (WIM岐阜)	6-2 山田 稜真
67 村田 佑太 (木曽川LTC岐阜)	山村 恵史 6-0
68 山村 恵史 (SJC)	6-3

* 7位決定戦

45 深尾 風月 (WIM岐阜)	村田 佑太
67 村田 佑太 (木曽川LTC岐阜)	7-5

第72回東海毎日ジュニアテニス選手権 岐阜県予選会

2018/10/20-12/09 岐阜メモリアルセンター・長良川テニスプラザ

U12 女子シングルス

	1R	2R	3R	QF	SF	FINAL
① 1 木村 心優 (岐阜西TC)		木村 心優				
2 下田 莉々 (関スポーツ塾T)	下田 莉々	6-0				
3 深尾 友理 (HIDE TA)	6-1		木村 心優			
4 橋本 若奈 (SJC)		岩田 侑芽	6-0			
5 岩田 侑芽 (三和テニススクール)		6-4		木村 心優		
6 大宮 さつき (恵那峡TC)		大宮 さつき		6-1		
7 中村 朱里 (岐阜西TC)	中村 朱里	6-4				
8 市川 こはる (アイエヌオー)	6-3		丹羽 絢香			
9 渡辺 明佳里 (チームウエルネス)	渡辺 明佳里	丹羽 絢香	6-1			
10 三石 千尋 (ミニッツ岐阜)	6-2					
⑦ 11 丹羽 絢香 (WiM岐阜)		6-1				木村 心優
③ 12 田中 翼 (三和テニススクール)					6-1	
13 常田 知里 (テニスラウンジ)	常田 知里	6-0				
14 粥川 まひる (郡上市テニス協会)	6-4		田中 翼			
15 竹山 楓恋 (レイクテニスアカデミー)		片岡 心菜	6-0			
16 片岡 心菜 (小林クラブ)		6-1		大野 暖		
17 丹羽 絢子 (関スポーツ塾T)		丹羽 絢子		6-3		
18 池俣 知佳 (FKクラブ)	池俣 知佳	6-3				
19 伊藤 布美香 (ミニッツ岐阜)	7-5		大野 暖			
20 松林 光希 (FKクラブ)		森 彩花里	6-3			
21 森 彩花里 (多治見市テニス協会)	6-1					
⑤ 22 大野 暖 (岐阜西TC)		6-0				木村 心優
⑥ 23 橋本 侑美 (Team遊ing)		橋本 侑美				6-1
24 藤本 華歌 (郡上市テニス協会)	亀山 紗希	6-1				
25 亀山 紗希 (ミニッツ岐阜)	6-0		橋本 侑美			
26 江口 和香 (WiM岐阜)	江口 和香	藤岡 蘭	6-2			
27 勝井 瑞稀 (小林クラブ)	6-3					
28 藤岡 蘭 (岐阜インターナショナルTC)		6-2		岩田 芽生		
29 古林 優衣 (ミキヤTC)		古林 優衣		6-2		
30 安江 凜心 (岐阜インターナショナルTC)		6-1	岩田 芽生			
31 荒川 絢音 (WiM岐阜)	荒川 絢音	岩田 芽生	6-2			
32 岡村 愛梨 (SJC)	6-3					
④ 33 岩田 芽生 (岐阜西TC)		6-0				山谷 莉子
⑦ 34 山田 舞子 (恵那峡TC)					6-2	
35 坂 乙葉 (ミニッツ岐阜)	坂 乙葉	山田 舞子				
36 佐藤 真央 (郡上市テニス協会)	6-4		山下 恵麻			
37 富成 優那 (ミニッツ岐阜)	富成 優那	山下 恵麻	6-4			
38 長江 百花 (ホワイトTC)	6-2					
39 山下 恵麻 (WiM岐阜)		6-0		山谷 莉子		
40 木股 弥子 (ミニッツ岐阜)		木股 弥子		6-4		
41 細江 悠萌 (レイクテニスアカデミー)		6-0				
42 田中 満理 (チームウエルネス)	中園 日菜	山谷 莉子	6-2			
43 中園 日菜 (アイエヌオー)	6-2					
② 44 山谷 莉子 (WiM岐阜)		6-0				

※ 3位決定戦 22 大野 暖 (岐阜西TC) 岩田 芽生 (岐阜西TC) 6-2

※ 5位決定戦 11 丹羽 絢香 (WiM岐阜) 田中 翼 (三和テニススクール) 6-4
 12 田中 翼 (三和テニススクール) 橋本 侑美 (Team遊ing) 6-2
 23 橋本 侑美 (Team遊ing) 橋本 侑美 6-2
 39 山下 恵麻 (WiM岐阜) 6-4

※ 7位決定戦 11 丹羽 絢香 (WiM岐阜) 丹羽 絢香
 39 山下 恵麻 (WiM岐阜) 7-6(5)

U12 女子ダブルス

	1R	2R	SF	FINAL
① 1 大野 暖・岩田 芽生 (岐阜西TC)		大野・岩田		
2 池俣 知佳・松林 光希 (FKクラブ)	中園・市川	6-0		
3 中園 日菜・市川 こはる (アイエヌオー)	6-4		大野・岩田	
④ 4 丹羽 絢子・下田 莉々 (関スポーツ塾T)	丹羽・下田		6-1	
5 中村 朱里・深尾 友理 (岐阜西TC・HIDE TA)	6-1	山下・橋本		
6 山下 恵麻・橋本 侑美 (WiM岐阜・Team遊ing)	山下・橋本	6-2		
7 片岡 心菜・勝井 瑞稀 (小林クラブ)	6-1			大野・岩田
8 岩田 侑芽・田中 翼 (三和テニススクール)	木股・亀山	丹羽・山谷		7-6(4)
9 木股 弥子・亀山 紗希 (ミニッツ岐阜)	6-4			
③ 10 丹羽 絢香・山谷 莉子 (WiM岐阜)		6-1		
11 富成 優那・坂 乙葉 (ミニッツ岐阜)	富成・坂	山田・木村	6-2	
12 藤田 華歌・佐藤 真央 (郡上市テニス協会)	6-4			5位 丹下・下田
② 13 山田 舞子・木村 心優 (恵那峡TC・岐阜西TC)		6-0		6位 木股・亀山
※ 3位決定戦 6 山下 恵麻・橋本 侑美 (WiM岐阜・Team遊ing) 山下・橋本				7-6(9)
10 丹羽 絢香・山谷 莉子 (WiM岐阜)				

第72回東海毎日ジュニアテニス選手権 岐阜県予選会

2018/10/20-12/09 岐阜メモリアルセンター・長良川テニスプラザ

U18 男子ダブルス

	1R	2R	3R	4R	QF
① 1	葛西辰哉・三本悠太 (県立岐阜商業高校)	葛西・三本	葛西・三本	葛西・三本	SF 葛西・三本 7-5
2	岡野佑紀・牛澤優 (東濃実業高校)	岡野・牛澤	6-0	6-1	
3	澤田悠人・升澤久流 (市立岐阜商業高校)	6-2	6-0	6-1	
4	勝川旺紀・深谷虎之将 (チームウエルネス)	林・林	6-0	6-1	
5	林佳生・林亮佑 (可児高校)	6-0	6-2	6-1	
6	岩井敦雅・額額充史 (八百津高校)	岩井・額額	6-1	6-1	
7	正村光・林拓道 (市立岐阜商業高校)	6-1	6-2	6-1	
8	丹下雄太・加藤千嵯 (多治見北高校)	松尾・今村	6-2	6-1	
9	松尾琉聖・今村暢介 (テニスラウンジ)	6-0	6-2	6-1	
10	奥村祥之・谷藤拓海 (岐阜高校)	奥村・谷藤	6-1	6-1	
11	森健太・古橋寛大 (加茂農林高校)	6-2	6-1	6-1	
12	小池陸斗・後藤泰太郎 (中津高校)	大嶋・中平	6-1	6-1	
13	大嶋佑弥・中平大翔 (ロングウッド多治見)	6-3	6-2	6-1	
14	可児繁・高野功大 (可児高校)	可児・高野	6-2	6-1	
15	青山明将・廣江昭伍 (岐阜工業高校)	6-3	6-2	6-1	
16	後藤健人・眞鍋来夢 (山県高校)	江崎・仲山	6-1	6-1	
17	江崎歩・仲山步伶 (各務原西高校)	6-4	6-1	6-1	
⑦ 18	岩間治樹・林明利 (県立岐阜商業高校)	6-1	6-1	6-1	
③ 19	細川祐希・山口智哉 (麗澤瑞浪高校)	細川・山口	6-0	6-2	
20	服部将大・中村宗吾 (加納高校)	服部・中村	6-3	6-2	
21	松野虎太郎・孕石光 (関有知高校)	6-2	6-0	6-2	
22	鈴木博斗・高橋怜月 (Team遊ing)	大野・今尾	6-0	6-2	
23	大野竜輝・今尾僚 (スポーツJIRO)	7-5	6-1	6-2	
24	藤田岳・大橋竜介 (岐阜総合学園高校)	中村・村田	6-4	6-1	
25	中村航大・村田和也 (アイエスオー・木曽川TC岐阜)	6-4	6-1	6-1	
26	龜山貴史・佐藤瑞己 (関高校)	阿部・一色	6-1	6-1	
27	阿部航大・一色凌介 (麗澤瑞浪高校)	6-2	6-1	6-1	
28	松田航季・日比野竜也 (関有知高校)	松田・日比野	6-1	6-1	
29	細川蒼士・増田葵 (郡上高校)	6-1	6-1	6-1	
30	山本連太郎・安池重裕 (加納高校)	今田・川合	6-1	6-1	
31	今田悠登・川合涼太 (関有知高校)	6-1	6-1	6-1	
32	宮西遼・石松大志 (岐阜高校)	宮西・石松	6-1	6-1	
33	中村慎之助・高井椋太 (凜心TC)	6-1	6-1	6-1	
34	小嶋怜理・上野翔太郎 (ロングウッド多治見北高校)	小嶋・上野	6-2	6-1	
35	宇佐美有生・安田喜彦 (岐阜北高校)	6-2	6-1	6-1	
⑤ 36	浅井暢斗・座馬大 (県立岐阜商業高校)	6-1	6-1	6-1	
⑥ 37	林幸多郎・久田天 (麗澤瑞浪高校)	林・久田	6-2	6-2	
38	橋本竣史・畠中健士郎 (可児工業高校)	橋本・畠中	6-0	6-2	
39	福西優斗・村田歩宇優 (各務原西高校)	6-0	6-2	6-2	
40	兒玉太志・立松陽一 (多治見北高校)	岡野・原田	6-2	6-2	
41	岡野史弥・原田風真 (岐阜工業高等専門学校)	W.O	6-0	6-2	
42	龜山幸聖・大塚悠生 (関高校)	吉村・高木	6-0	6-2	
43	吉村柁人・高木勝夢 (恵那峡TC)	6-0	7-6(4)	6-2	
44	坂本大空・澤一輝 (帝京大学可児高校)	下村・長尾	7-6(4)	6-2	
45	下村稜・長尾俊希 (関高校)	6-0	6-0	6-2	
46	不破聖護・大村柁人 (県立岐阜商業高校)	不破・大村	6-4	6-0	
47	本田佳大・宮本月架 (加茂農林高校)	6-4	6-2	6-0	
48	石川徹・伊藤大輔 (中津高校)	石川・伊藤	6-2	6-0	
49	成戸飛羽磨・川瀬愛翔 (スポーツJIRO)	6-0	6-0	6-0	
50	坪井千展・加賀俊輔 (岐阜北高校)	前刀・青木	6-0	6-0	
51	前刀奏斗・青木幸太郎 (大垣南高校)	6-0	6-0	6-0	
52	額額大幾・加藤雄大 (恵那高校)	額額・加藤	6-1	6-0	
53	有賀絢平・山本健太 (加茂高校)	6-1	6-0	6-0	
④ 54	間宮浩輝・岩田幸太郎 (麗澤瑞浪高校)	6-1	6-0	6-0	
⑧ 55	原颯希・和田輝 (郡上高校)	原・和田	6-1	6-1	
56	糟谷翔・土屋祥行 (加茂高校)	大野・林	7-6(5)	6-1	
57	大野永遠・林耕太郎 (多治見市テニス協会・ミヤTC)	6-1	6-1	6-1	
58	林亮弥・佐藤翔 (岐阜工業高等専門学校)	林・佐藤	6-1	6-1	
59	谷津敦基・額額隆太 (岐阜総合学園高校)	6-2	6-4	6-1	
60	今井颯人・小林丈留 (東濃実業高校)	五藤・薫田	6-0	6-1	
61	五藤康介・薫田裕登 (各務原高校)	6-0	6-0	6-1	
62	今井優斗・永瀨真比呂 (恵那高校)	飯沼・柴田	6-0	6-1	
63	飯沼優斗・柴田裕平 (各務原高校)	6-3	6-3	6-1	
64	澤本拓巳・古川正基 (岐阜高校)	澤本・古川	6-2	6-1	
65	春田峻之介・渡辺義博 (多治見市テニス協会・FKクラブ)	6-2	6-1	6-1	
66	安立周生・香田悠真 (大垣南高校)	牧野・佐野	6-2	6-1	
67	牧野空・佐野光太郎 (岐阜城北高校)	6-2	6-1	6-1	
68	山下鷹貴・井戸飛苗汰 (八百津高校)	山下・井戸	6-1	6-1	
69	安井秀太・澤田慧斗 (山県高校)	6-1	6-0	6-1	
70	村瀬友希・前田真志 (各務原高校・スポーツJIRO)	小澤・奥田	6-2	6-0	
71	小澤光・奥田晃平 (麗澤瑞浪高校)	6-2	6-0	6-0	
② 72	樋口貴大・宮島陸 (県立岐阜商業高校)	6-1	6-0	6-0	

第72回東海毎日ジュニアテニス選手権 岐阜県予選会

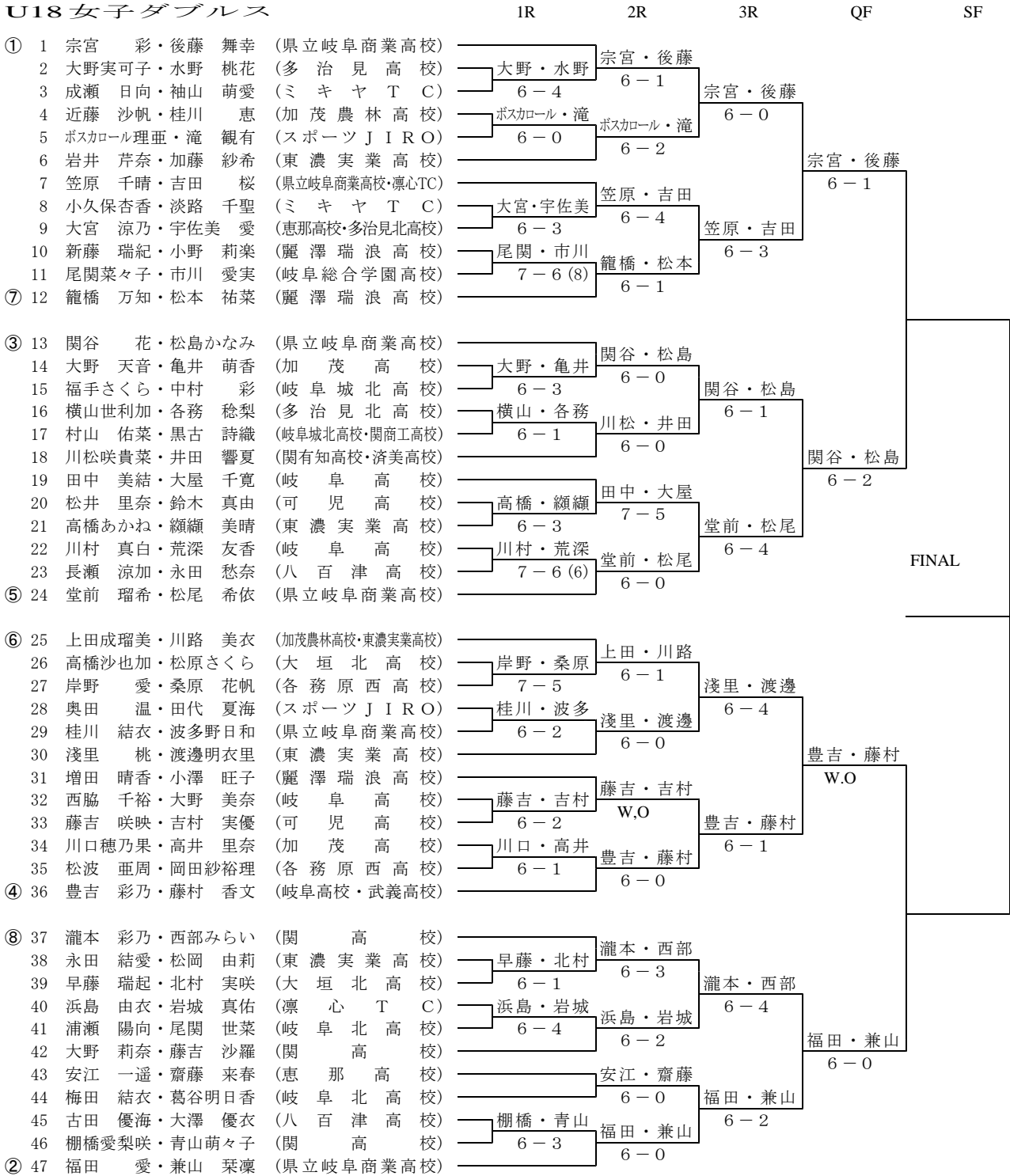
2018/10/20-12/09 岐阜メモリアルセンター・長良川テニスプラザ

U18 男子ダブルス

* 決勝戦 1 葛西 辰哉・三本 悠太 (県立岐阜商業高校) 6-4 葛西・三本
54 間宮 浩輝・岩田幸太郎 (麗澤瑞浪高校)

* 3位決定戦 36 浅井 暢斗・座馬 大 (県立岐阜商業高校) 6-4 樋口・宮島
72 樋口 貴大・宮島 陸 (県立岐阜商業高校)

U18 女子ダブルス



* 3位決定戦

第72回東海毎日ジュニアテニス選手権 岐阜県予選会

2018/10/20-12/09 岐阜メモリアルセンター・長良川テニスプラザ

U16 男子ダブルス

	1R	2R	QF	SF	FINAL
① 1	山田 雅貴・野崎 陸斗 (岐阜ITC・郡上高校)	山田・野崎	山田・野崎	山田・野崎	山田・野崎
2	横山 侑輝・大澤 輝瑠 (東濃実業高校)	新藤・坂野	山田・野崎	山田・野崎	山田・野崎
3	新藤 寿輝・坂野 蒼 (岐阜工業高等専門学校)	6-3	6-0	6-1	6-3
4	西尾 陸杜・原 颯斗 (中津高校)	額額・木股	6-1	山田・野崎	山田・野崎
5	額額 晟留・木股好太郎 (岐阜ITC・加納高校)	6-2	6-1	山田・野崎	山田・野崎
③ 6	山下 湧登・入木田颯真 (郡上市立八幡中学校)	山下・入木田	山下・入木田	山下・入木田	山下・入木田
7	鹿島 喬斗・西脇 遼 (WiM岐阜)	6-0	戸田・水野	戸田・水野	戸田・水野
8	有賀 圭吾・水谷柁一朗 (麗澤瑞浪中学校)	戸田・水野	6-2	戸田・水野	戸田・水野
9	戸田 涼太・水野峻太郎 (郡上市立八幡中学校)	6-0	6-0	6-2	6-0
10	後藤 希生・小川 拳斗 (HIDE TA・関スポーツ塾)	後藤・小川	後藤・小川	後藤・小川	後藤・小川
11	中野 雄貴・関野 洸貴 (WiM岐阜・Nick's TT)	6-4	後藤・小川	後藤・小川	後藤・小川
12	長谷川侑星・玉木 真綺 (岐阜工業高等専門学校)	鈴木・座馬	6-2	村田・伊藤	村田・伊藤
④ 13	鈴木 頼・座馬 陸 (WiM岐阜)	6-0	6-0	村田・伊藤	村田・伊藤
14	澤田功太郎・梅村 昇輝 (各務原高校)	藤本・豊吉	6-1	村田・伊藤	村田・伊藤
15	藤本 博文・豊吉 柗人 (三和TS・小林クラブ)	6-2	村田・伊藤	村田・伊藤	村田・伊藤
16	神田 翔太・増田 悠希 (関高校)	村田・伊藤	6-4	村田・伊藤	村田・伊藤
② 17	村田 英夢・伊藤俊太郎 (木曾川LTC岐阜・TA-NOBU)	6-0	6-0	6-1	6-3
* 3位決定戦 9 戸田 涼太・水野峻太郎 (郡上市立八幡中学校) 6-1 後藤・小川					
10 後藤 希生・小川 拳斗 (HIDE TA・関スポーツ塾) 6-1					

U14 男子ダブルス

	1R	2R	QF	SF	FINAL
① 1	可児 優希・水野 惺矢 (HIDE TA・WiM岐阜)	可児・水野	可児・水野	可児・水野	可児・水野
2	中根慎之介・浜崎 侑弥 (ミニッツ岐阜)	高田・脇原	6-2	可児・水野	可児・水野
3	高田 朋弥・脇原 大明 (TA-NOBU・岐阜西TC)	6-2	可児・水野	可児・水野	可児・水野
4	中村 匠生・栩川 湧貴 (恵那峡TC・麗澤瑞浪中学校)	中村・栩川	6-0	可児・水野	可児・水野
5	竹中 舞志・井道 匠太 (アイエヌオー)	6-2	山田・白木川	山田・白木川	山田・白木川
6	山田 創太・白木川 檜 (フェスタTC・麗澤瑞浪中学校)	6-3	山田・白木川	山田・白木川	山田・白木川
④ 7	青木 裕陽・清野 皓貴 (関スポーツ塾T)	青木・清野	青木・清野	青木・清野	青木・清野
8	安江 奏太・廣瀬 歩人 (岐阜インターナショナルTC)	安江・廣瀬	6-2	青木・清野	青木・清野
9	楯 和真・水野 童也 (FKクラブ)	6-0	青木・清野	青木・清野	青木・清野
10	松井 丈大・木股直太郎 (岐阜ITC・APハローズ岐阜)	松井・木股	6-4	可児・水野	可児・水野
11	入木田颯登・佐藤 綾祐 (郡上市テニス協会)	6-0	可児・水野	可児・水野	可児・水野
12	近藤 陽太・藤井 良太 (岐阜西TC)	近藤・藤井	6-2	可児・水野	可児・水野
13	高垣 柗・戸田 快生 (郡上市立八幡中学校)	6-2	橋詰・古屋	橋詰・古屋	橋詰・古屋
14	森岡 律葵・富成 弘貴 (ミニッツ岐阜)	岩間・後藤	6-1	橋詰・古屋	橋詰・古屋
15	岩間 由祐・後藤 涼太 (アイエヌオー・小林クラブ)	6-3	橋詰・古屋	橋詰・古屋	橋詰・古屋
③ 16	橋詰 直隼・古屋 良祐 (恵那峡TC・麗澤瑞浪中学校)	6-3	橋詰・古屋	橋詰・古屋	橋詰・古屋
17	福島 光彦・桃山 晃 (WiM岐阜)	福島・桃山	6-2	間宮・丹羽	間宮・丹羽
18	村瀬 晃司・橋本 拓也 (Team遊ing)	6-2	間宮・丹羽	間宮・丹羽	間宮・丹羽
19	長島 一朔・竹山輝利斗 (レイクテニスアカデミー)	続木・長縄	7-5	間宮・丹羽	間宮・丹羽
20	続木優太郎・長縄 達也 (旭ヶ丘TC・TA-NOBU)	6-2	間宮・丹羽	間宮・丹羽	間宮・丹羽
② 21	間宮 友稀・丹羽 駿介 (HIDE TA・WiM岐阜)	6-1	6-1	6-1	6-1
* 3位決定戦 7 青木 裕陽・清野 皓貴 (関スポーツ塾T) 6-2 橋詰・古屋					
16 橋詰 直隼・古屋 良祐 (恵那峡TC・麗澤瑞浪中学校) 6-2					

U12 男子ダブルス

	1R	2R	QF	SF	FINAL
① 1	山口 雄大・今井 力輝 (HIDE TA)	山口・今井	山口・今井	山口・今井	山口・今井
2	百瀬隆之介・高橋 聖弥 (ラセースTC・小林クラブ)	百瀬・高橋	6-0	山口・今井	山口・今井
3	石井 佑弥・高井 創羽 (アドバンス)	6-3	山口・今井	山口・今井	山口・今井
4	白橋 永晟・渡辺 脩太 (岐阜インターナショナルTC)	宮本・青木	6-0	山口・今井	山口・今井
5	宮本 拓輝・青木 智志 (WiM岐阜)	6-2	宮本・青木	宮本・青木	宮本・青木
6	続木宏心朗・青木裕杜諳 (旭ヶ丘TC・岐阜ITC)	6-1	宮本・青木	宮本・青木	宮本・青木
③ 7	村田 佑太・橋詰 拓輝 (木曾川LTC岐阜・恵那峡TC)	村田・橋詰	村田・橋詰	村田・橋詰	村田・橋詰
8	大畑遥之介・小瀬喜代治 (郡上市テニス協会)	大畑・小瀬	6-0	村田・橋詰	村田・橋詰
9	遠藤修一郎・遠藤 涼真 (岐阜ジュニアTA)	6-0	村田・橋詰	村田・橋詰	村田・橋詰
10	スカーアレックス実・福田侑大 (Nick's TT・ミニッツ岐阜)	所・浅野	7-6(3)	村田・橋詰	村田・橋詰
11	所 虎輝・浅野 誓仁 (岐阜ジュニアTA)	6-2	深尾・中本	深尾・中本	深尾・中本
12	深尾 風月・中本 大翔 (WiM岐阜)	6-0	深尾・中本	深尾・中本	深尾・中本
13	小谷 公祐・山村 恵史 (SJC)	小谷・山村	6-0	山田・古田	山田・古田
14	國江 祥吾・高橋 圭人 (岐阜ジュニアTA)	山下・山下	6-0	山田・古田	山田・古田
15	山下 悠大・山下 航大 (WiM岐阜)	6-1	五十嵐・永田	五十嵐・永田	五十嵐・永田
16	吉川 礼音・青山 拓実 (FKクラブ)	吉川・青山	6-3	五十嵐・永田	五十嵐・永田
17	木山 陸・越谷 湊 (三和テニススクール)	6-4	五十嵐・永田	五十嵐・永田	五十嵐・永田
④ 18	五十嵐 煉・永田 怜 (HIDE TA)	6-1	山田・古田	山田・古田	山田・古田
19	岡田 和真・橋詰 汐優 (ミニッツ岐阜)	梅村・山下	6-0	山田・古田	山田・古田
20	梅村 絃生・山下 暖仁 (TA-NOBU)	6-1	山田・古田	山田・古田	山田・古田
21	井上 莉久・水野 壘葵 (FKクラブ)	大畑・太田	6-0	山田・古田	山田・古田
22	大畑絢之介・太田 蒼士 (郡上市テニス協会)	6-0	山田・古田	山田・古田	山田・古田
② 23	山田 稜真・古田 仁 (関スポーツ塾T)	6-0	6-0	6-0	6-0
* 3位決定戦 7 村田 佑太・橋詰 拓輝 (木曾川LTC岐阜・恵那峡TC) 6-1 村田・橋詰					
18 五十嵐 煉・永田 怜 (HIDE TA) 6-1					